



ELECTROGEN
الكتروجن





الکتروژن در یک نگاه

شرکت الکتروژن یکی از بزرگترین تولیدکنندگان الکتروموتور در خاورمیانه می باشد که با در اختیار داشتن کادری مجرب و خطوط تولید مجهز اتوماتیک و نیمه اتوماتیک دارای ظرفیت کافی جهت تولید و تامین الکتروموتورهای مختلف و پمپ های آب مورد نیاز صنایع مرتبط و سایر مصرف کنندگان می باشد.

این شرکت در سال ۱۳۶۷ تاسیس و در سال ۱۳۸۰ پس از انتقال به محل جدید کارخانه واقع در اتوبان آزادگان، جاده احمدآباد مستوفی در زمینی به مساحت ۱۵۰۰۰۰ مترمربع با ۱۰۰۰۰۰ مترمربع سالن های تولید به فعالیت خود ادامه می دهد.

خطوط تولید شرکت الکتروژن مجهز به دستگاههای اتوماتیک تولید الکتروموتور بوده و با در اختیار داشتن یکی از واحدهای قالبسازی منحصر به فرد در ایران قادر به ساخت پیچیده ترین و دقیق ترین قالب و ابزارهای خط تولید می باشد.

شرکت الکتروژن در سال ۱۹۹۶ و ۲۰۰۹ میلادی موفق به دریافت لیسانس از شرکت Hanning آلمان، Sole و Sisme ایتالیا گردیده و انواع الکتروموتورهای مشعل، ماشین لباسشویی و فنکول خود را تحت لیسانس این شرکت ها تولید کرده و علاوه بر توزیع در بازارهای داخلی، بخشی از سهم بازارهای خارجی را نیز در اختیار گرفته است.

شرکت الکتروژن بعنوان اولین تولید کننده الکتروموتورهای High Efficient (راندمان بالا) فصلی نو در فن آوری صنعت الکتروموتورسازی را در کشور گشوده است.

شرکت الکتروژن با استقرار سیستم مدیریت کیفیت با دریافت گواهینامه ISO 9001-2008 موفق گردیده تا کلیه فرایندهای خود را به صورت موثر کنترل و پایش نماید.

لازم به ذکر است کلیه محصولات شرکت الکتروژن دارای نشان استاندارد CE از اتحادیه اروپا می باشند.

کنترل کیفیت

شرکت الکتروژن رضایت مشتری را بعنوان مهمترین رکن موفقیت خود هدف گذاری نموده و آن را برای کلیه فرآیندهای سازمان تبیین کرده است. در این میان کنترل کیفیت شرکت الکتروژن بعنوان دیده بان کیفیت، کار نظارت در تمام مراحل از ورود مواد خام و اقلام اولیه، تولید قطعه نیمه ساخته و محصول نهایی را طی ۲۴ ساعت تولید، در دستور کار خود قرار داده و بعنوان نماینده مشتری و همچنین بعنوان بازوی واحد طراحی گام به گام، همراه و پشتیبان فرایند تولید قدم برمی دارد. این فعالیتها در ۳ بخش مستقل و مرتبط به هم شامل کنترل کیفیت اقلام ورودی (آزمایشگاه مواد)، کنترل کیفیت خطوط تولید و کنترل کیفیت محصول نهایی (آزمایشگاه فیزیک) انجام می پذیرد. آزمایشگاه فیزیک الکتروژن با داشتن گواهینامه شماره T/1002 از اداره استاندارد، بعنوان یک بازوی قدرتمند اجرایی در خدمت متولیان کیفیت و ایمنی کشور قرار دارد.

کنترل اطلاعات و تطبیق آن با نیاز مشتری، پردازش و تبدیل مشخصات فنی به آیتم های کنترلی، جمع آوری داده ها و ترسیم نمودارها و نهایتاً تجزیه و تحلیل اولیه نتایج از دیگر وظایف مهم محول شده به این بخش است که در امر بهبود مستمر بطور فزاینده ای مثمر ثمر بوده و نتایج آن در قالب اقدامات اصلاحی و پیشگیرانه باعث رضایتمندی مشتریان می گردد.

همچنین این واحد همگام با واحد خدمات پس از فروش، از مشتریان پشتیبانی فنی بعمل آورده و هر گونه انتقاد و شکایت مشتری را در کمترین زمان ممکن بررسی و مرتفع می نماید و موجب اطمینان خاطر مشتریان از بابت خدمت رسانی به موقع می گردد.

این شرکت در سالهای ۱۳۸۷ و ۱۳۸۸ موفق به کسب عنوان واحد نمونه کیفی گردید و در سال ۱۳۸۹ عنوان مسئول کنترل کیفیت نمونه از اداره کل استاندارد و تحقیقات صنعتی را دریافت نمود. کسب این افتخارات، مهر تاییدی بر اجرای صحیح خط مشی کیفیت بوده که توسط مدیریت عالی سازمان جهت نیل به آن، از پیش هدف گذاری شده است.

چشم انداز استراتژی سازمان برای آینده این واحد، که خود بخش کوچکی از فرایند تضمین کیفیت الکتروژن است، حرکت به سمت کاهش عیوب در حد PPM است که پس از استقرار کامل COQ، PFMEA، SPC به آن پرداخته خواهد شد.

تحقیق و توسعه

یکی از فعالیت‌های اصلی بخش تحقیق و توسعه انجام فرآیند طراحی برای تولید محصولات جدید مطابق نیاز مشتریان است، که پس از دریافت درخواست مشتری و تشخیص نیازمندی‌های اولیه و امکان‌سنجی‌های لازم، فرآیند طراحی تا ارائه محصول نهایی بر عهده این معاونت است.

توسعه روز افزون شرکت و تبدیل آن به قلب تپنده الکتروموتورسازی ایران حاصل از نگاه مثبت مدیریت به معاونت تحقیق و توسعه است که سبب شکوفایی و تحقق اهداف از پیش تعیین شده این شرکت شده است. در حال حاضر بیش از ۲۰ نفر در معاونت تحقیق و توسعه شرکت مشغول به کار بوده و اهم فعالیت‌های این معاونت به شرح زیر است:

- توسعه و بهبود مستمر کیفیت محصولات تولیدی.
- کمک به تبیین استراتژی‌های شرکت در زمینه توسعه محصولات و اجرای پروژه‌های تحقیقاتی.
- نظارت بر کلیه مراحل تحقیقاتی و توسعه‌ای تا حصول نتیجه‌نهایی.
- تهیه و تنظیم برنامه ریزی زمانی اجرای طرح‌های تحقیقاتی.
- هماهنگی و پیگیری انجام پژوهش‌های فرآیندی به منظور افزایش توان تکنولوژیک و بهره‌وری بیشتر.
- اجرا و مستندسازی کارهای مبتنی بر تحقیق و توسعه شامل جستجو و جمع‌آوری اطلاعات مورد نیاز در زمینه کاری شرکت.
- بررسی و ارزیابی پیشنهادات و نیازهای اعلام شده در پروژه‌ها و همکاری با سایر واحدها جهت ارائه راهکار مطلوب در جهت حل و اجرای آنها.
- بررسی زمینه کاری رقبا و نیازمندی‌های مشتریان جهت طراحی موتورهای الکتریکی.

امروزه تحقیق و توسعه در جهان جایگاه ویژه‌ای دارد. به طوری که کشورهای صنعتی سهم قابل توجهی از درآمد و نیروی کار خود را به فعالیت‌های تحقیق و توسعه اختصاص می‌دهند. چرا که سهم زیادی از محصولات، فرآیندها و سیستم‌های جدید و پیشرفته، حاصل فعالیت‌های بخش تحقیق و توسعه هستند.

جهانی شدن سبب شده که سازمان‌های تجاری، از جمله شرکت‌های کوچک و متوسط، تحقیقات خود را برای یافتن یک استراتژی که برتری پایدار آنها را تضمین نماید، تقویت کنند. واحد تحقیق و توسعه در هر سازمانی با هدف برنامه ریزی برای تثبیت نقاط قوت و تبدیل نقاط ضعف به توانمندی‌ها تشکیل می‌شود.

این استراتژی معمولاً نیازمند آن است که سازمان‌ها در جهت رشد و پویایی اقتصادی، پی در پی محصولات و خدمات متنوعی را ارائه نمایند. به سخن دیگر سازمان‌ها باید پیوسته نوآور باشند.

گسترش بازارهای رقابتی در جهان تاثیر عمیقی بر اقتصاد کشورهای در حال رشد گذاشته است. لزوم ارائه محصولات و خدمات برتر از سوی شرکت‌های بزرگ و متوسط تولیدی و خدماتی در این کشورها ضرورت ایجاد واحدهای تحقیق و توسعه را اهمیت بخشیده است.

سرمایه‌ای که در یک کشور به بخش R&D اختصاص داده می‌شود، نمایانگر وضعیت صنعت، میزان رقابت صنعتی و میزان پیشرفت آن کشور است. بنابراین شرکت‌ها با تاسیس واحد R&D به دنبال اهدافی همچون پرداخت کمتر، تولید بیشتر و محصولات کارآمدتر هستند.

با توجه به اهمیت و نقش تحقیق و توسعه در روند گسترش فن‌آوری تولید، معاونت تحقیق و توسعه در راستای پیشبرد اهداف علمی و با هدف گسترش و انجام فعالیت‌های مبتنی بر تحقیق و توسعه در ارتباط با فن‌آوری‌های مورد استفاده، ابزارها، روش‌ها و محصولات از نقطه نظر اجرا و کاربرد از سال ۱۳۷۲ در شرکت الکتروژن شروع به فعالیت نمود، که از جمله این فعالیت‌ها، برنامه ریزی، سازماندهی و اجرای پروژه‌های تحقیقاتی، آزمایشی و نمونه‌سازی در راستای طرح‌های تجاری و استراتژی شرکت الکتروژن است.

فروش و بازاریابی

جلب رضایت مشتریان به عنوان مهم ترین هدف واحد فروش و بازاریابی شرکت الکتروژن می باشد. این امر با بهره گیری از کادر مجرب و کار آزموده و همچنین برخورداری از سیستم های پیشرفته ارتباطی و اطلاع رسانی در راستای تامین نیاز مشتریان، همگام با دیگر واحدهای سازمان صورت پذیرفته است. علاوه بر بازار ایران، هم اکنون حجم زیادی از محصولات این شرکت به طور مستقیم و غیر مستقیم به کشورهای عراق، ترکیه، سودان، امارات متحده عربی، تاجیکستان، افغانستان و پاکستان صادر می گردد. کیفیت بالای محصولات الکتروژن سبب افزایش سهم چشم گیر این شرکت در بازارهای منطقه شده است. لذا در این راستا دفاتر خدمات پس از فروش در اربیل، سلیمانیه، بغداد و سودان فعال گردیده است.

برخی از استراتژی های اجرایی واحد فروش به شرح ذیل است:

- ارتقا سطح کیفی محصولات از طریق واحد تحقیق و توسعه و توصیه های مشتریان به عنوان مهمترین شریک تجاری شرکت.
- تحویل به موقع و تطابق با خواسته مشتریان بدون وقفه در خطوط تولید آن کارخانجات.
- گارانتی، خدمات و مشاوره های فنی در اسرع وقت به مشتریان.
- کادر فروش و بازاریابی پاسخگو محور و کار آزموده.
- توسعه کانال های فروش در بازار.
- قیمت های رقابتی حتی با محصولات خارجی.
- برگزاری همایش های فنی و توجیهی برای مشتریان در راستای افزایش بهره وری از محصولات.

خدمات پس از فروش

شرکت الکتروژن به عنوان یکی از بزرگترین تولید کنندگان الکتروموتور در خاورمیانه همواره جلب رضایت مشتریان را به عنوان مهمترین هدف خود مد نظر قرار داده و با بهره گیری از کادر مجرب و کار آزموده و همچنین برخورداری از سیستم های پیشرفته ارتباطی و اطلاع رسانی در راستای تامین نیاز مشتریان قدم بر می دارد.

واحد خدمات پس از فروش شرکت الکتروژن جهت نیل به این اهداف اقدام به ایجاد و عملیاتی نمودن خدمات ذیل به هموطنان عزیز و سایر مصرف کنندگان خارجی نموده است:

- پایه گذاری یکی از بزرگترین طرح های جایگزینی الکتروموتورهای فرسوده و یا پر مصرف با الکتروموتورهای راندمان بالا و کم مصرف در منطقه.
- تضمین ارائه خدمات به کلیه محصولات تولیدی شرکت الکتروژن از طریق شبکه نمایندگی های خدمات پس از فروش.
- تأمین قطعات و لوازم یدکی کلیه محصولات.
- فراهم آوردن سامانه ثبت شکایات در سایت شرکت و رسیدگی فوری به آنها.
- ارسال و دریافت انواع پیام از سامانه پیام کوتاه خدمات پس از فروش شرکت و نیز ثبت دوره گارانتی برای مشتریان از طریق این سامانه.
- ایجاد سامانه پیامگیر ۲۴ ساعته جهت دریافت نقطه نظرات مشتریان در جهت تسریع و تسهیل در امر خدمات رسانی و بهبود کیفیت محصولات.
- توسعه شبکه نمایندگی های خدمات پس از فروش.
- کلیه محصولات شرکت الکتروژن دارای برچسب هولوگرام است.

Verification of Compliance



No. EC.1282.0F140505.EQV75

Certificate's Holder: Electrogen
No.17, Sarv Ave. W., Kaj Sq., Saadatabad, Tehran, Iran - 14357

Product: Induction Motors
Model(s): Water Pumps

Verification to Standard: IEC 60034-1
related to: Directive 2006/95/EC (Low Voltage)

Remark: This Verification of Compliance has been issued on a voluntary basis. ECM confirms that a Technical Construction File (TCF) is existent for the above listed products. The TCF satisfactorily covers the essential requirements of the above listed standards related to Directive 2006/95/EC (Low Voltage). Other relevant Directives have to be observed in case they are applicable. This Document is only valid for the equipment and configuration described and in conjunction with the TCF detailed above. Whereas the Manufacturer is responsible of the certification of the product(s) and not exempted to perform all the necessary activities before placing the product(s) on the market. The Manufacturer is also responsible of the internal production control to ensure the product(s) are in compliance with the essential requirements of the above mentioned Directive(s). This certificate can be checked for validity at www.entecerma.org

Date of issue MAY 2014

Certification Chief Manager
Tim Mahay



Expiry date MAY 2019

Certification Deputy Manager
Vahid Mahay







Ente Certificazione Macchine
 Suite 6 - 313-314 Upper Street - London N1 2XG - UK
 ☎ +44 (0) 207 317 0531 ☎ +44 (0) 207 317 0510 ✉ certification@entecerma.org 🌐 www.entecerma.org



جمهوری اسلامی ایران
Islamic Republic of Iran



مرکز ملی تأیید صلاحیت ایران
NACI

گواهینامه تأیید صلاحیت آزمایشگاه
Laboratory Accreditation Certificate

The National Accreditation Center of Iran (NACI) herewith confirms that:

آزمایشگاه الکترون

نشانی: تهران، نبش آژادگان، احمدآباد مستوفی، کوچه آرمدی، پلاک ۳۳
تلفن: ۰۲۱۵۵۶۷۱۴۶۱-۰۱۹
دورنگار: ۰۲۱۵۵۶۷۱۴۶۲-۰۱۱
سایت اینترنتی: www.Electrogen.co.com

آزمایشگاه الکترون با شماره ثبت ۱۷۰۲۵-۱۷۰۲۵ از رعایت نموده است. و صلاحیت انجام خدمات آزمون، کالیبراسیون، مطابق دامنه کاربردی که جزئیات آن در برگ پیوست آمده است را داراست.

Electrogen Laboratory

Address: No.22, Ard Asadi Ave., Ahmad Abad Mostofa road, Azadegan highway, Tehran, Iran
Tel : +98(21)56714610-19
Fax : +98(21)56714620
Web Site : www.Electrogen.co.com

Has fulfilled the ISIRI-ISO/IEC 17025. And is competent to carry out Test Calibration services according to accreditation scope are listed in 1 page of annex.

NACI Registration No : NACI/Lab/473
Initial Accreditation Date and Place: 2014.02.03-Tehran
Renewal Date : -
Expiry Date : 2017.02.02

شماره گواهینامه تأیید صلاحیت: NACI/Lab/473
تاریخ و محل صدور اولیه گواهینامه: ۱۳۹۲/۱۱/۰۳ - تهران
تاریخ صدور مجدد گواهینامه: -
تاریخ خاتمه اعتبار گواهینامه: ۱۳۹۵/۱۱/۰۲

Validity of Accreditation Certificate depends on continuity of compliance with the relevant requirements and obtaining the approval based on the annual surveillance assessment.

حفظ اعتبار در طول دوره منوط به استمرار انطباق با شرایط مربوطه و اخذ تأییدیه در ارزیابی های مراقبتی سالانه است.


N. P. Firouzbakht
PRESIDENT, IRAN ACCREDITATION COUNCIL


نیره فیروزبخت
رئیس شورای تأیید صلاحیت ایران

A.R. Khakifirooz
NACI PRESIDENT



Page 1 of 2

CERTIFICATE



Management system as per
DIN EN ISO 9001 : 2008

In accordance with TÜV NORD CERT procedures, it is hereby certified that

ELECTROGEN
Factory: No.22, Shirazi Ave., Azadegan Highway,
Tehran, Iran
Head Office: No.17, W.Sarv Ave., Kaj Sq., Saadatabad,
Tehran, Iran



applies a management system in line with the above standard for the following scope

Design, Manufacturing and After Sales Services of Fractional Electrical Motors

Certificate Registration No. 44 100 138001	Valid until	2016-11-01
Audit Report No. 1525 100 C 13384		


Certification Body
at TÜV NORD CERT GmbH

Tehran, 2013-11-02

This certification was conducted in accordance with the TÜV NORD CERT auditing and certification procedures and is subject to regular surveillance audits.

TÜV NORD CERT GmbH Langemarkstrasse 20 45141 Essen www.tuev-nord-cert.com

TÜV NORD CERT GmbH is an entity accredited by DAkkS
This certificate has been issued under DAkkS accreditation reg. no. D-ZM-12007-01-01 of TÜV NORD CERT



گواهینامه

سیستم مدیریت کیفیت بر
DIN EN ISO 9001 : 2008
مطابق با روش های اجرایی TÜV NORD CERT گواهی می نماید که

الکترون
کارخانه: تهران، بزرگراه آزادگان، خیابان شهید شیروازی، پلاک ۲۲
دفتر مرکزی: تهران، سعادت آباد، میدان کاج سابق، خیابان سرو غربی، شماره ۱۷



همراه با سایر مکان های مرتبط مطابق بویست
سیستم مدیریت را در پیروی از استاندارد بالا برای دامنه کاربردی شرح شده در زیر، بکار می گیرد

طراحی، تولید و ارائه خدمات پس از فروش انواع الکتروموتورهای القایی

2016-11-01	دارای اعتبار تا تاریخ	44 100 138001
		1525 100 C 13384

Tehran, 2013-11-02


سازش گروپ گواهینامه در
TÜV NORD CERT GmbH

صدور این گواهینامه مطابق با روش های اجرایی سیسی و صدور گواهینامه TÜV NORD CERT انجام شده است و همزمانی مراقبتی نظیر را به همراه خواهد داشت.

TÜV NORD CERT GmbH Langemarkstrasse 20 45141 Essen www.tuev-nord-cert.com

شرکت TÜV NORD CERT توسط نهاد اعتباربخشی آلمان DAkkS اعتباربخشی شده است.
گواهینامه حاضر تحت اعتبار DAkkS (نهاد اعتباربخشی آلمان) به شماره: D-ZM-12007-01-01 برای شرکت TÜV NORD CERT صادر شده است.



ELECTROGEN

SPINNING
YOUR
WORLD

Hood Motors

الکتروموتورهای هود

درباره الکتروموتورهای هود

کلاس عایقی این الکتروموتورها B می باشد و قابلیت تحمل نوسانات ولتاژ و فرکانس به ترتیب تا ۱۰٪ و ۵٪ را دارند.

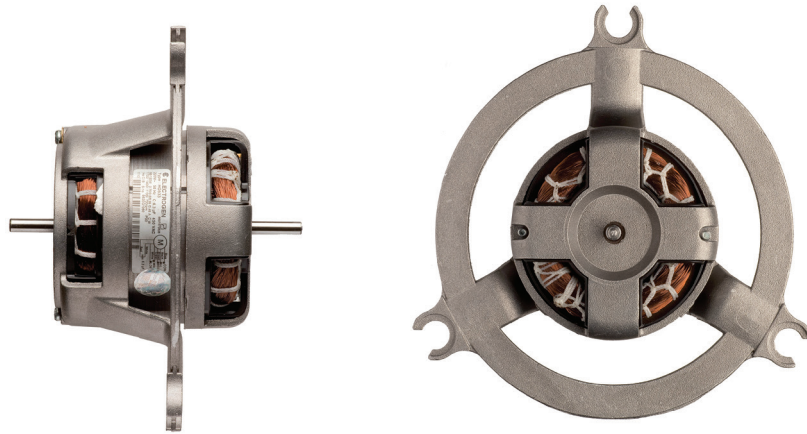
الکتروموتورهای هود در دو ساختار متفاوت ارائه می گردند که شامل الکتروموتور با فلنج سه پایه و فلنج ساده بوده و امکان استفاده در هودهای یک یا دو بلووری را فراهم می نماید.

الکتروموتورهای هود با ساختار خازن دائم با طراحی منحصر به فرد بدنه، در پوشها و فلنج دارای کاربرد گسترده ای در صنعت هودهای خانگی می باشند.

الکتروموتورهای هود با ساختار خازن دائم نسبت به موتورهای قطب چاکدار دارای راندمان بسیار بالاتری می باشند، همچنین تنوع توانی و گستره سرعتی بیشتری دارند. این الکتروموتورها نویز بسیار کمی تولید می کنند و قابلیت کار در محیط های مرطوب و گرم از دیگر مزایای این نوع الکتروموتورها می باشد.

الکتروموتور هود

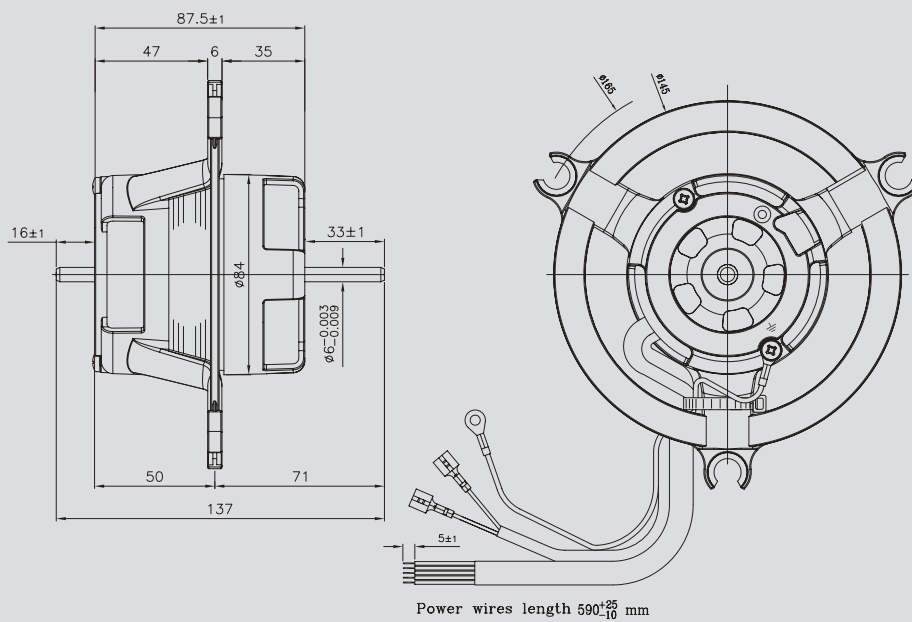
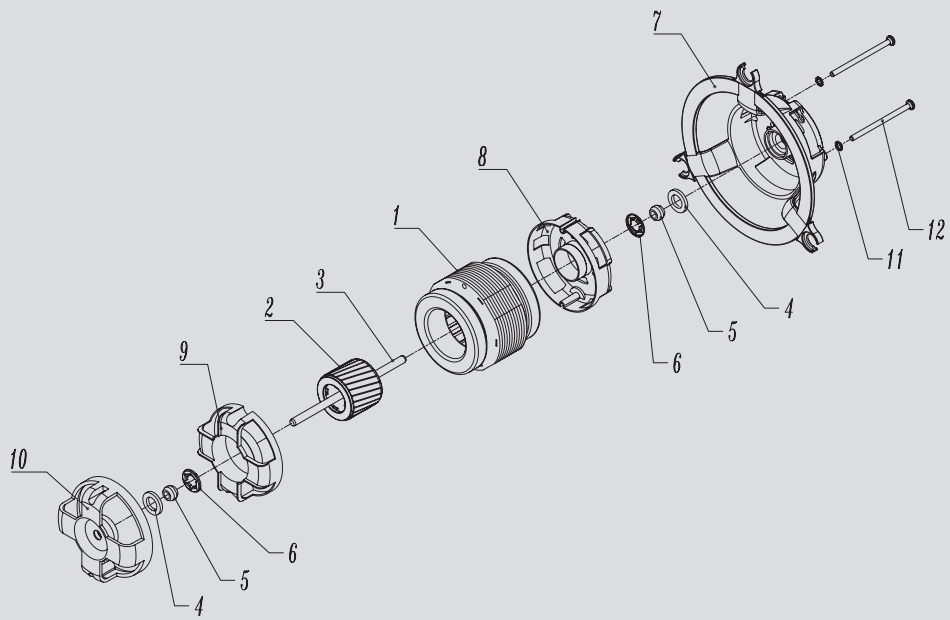
دو سر شفت با فلنج



تپ موتور	تعداد فاز	فرکانس	ولتاژ	توان خروجی	سرعت rpm	جریان A	کلاس عایقی	درجه حفاظت	جهت گردش	خازن	یاتاقان	استاتور
		Hz.	V	W				IP		μF		
33440-A	1	50	220/230	44	1650/1150/750	0.72/0.54/0.45	B	00	ccw/cw	5.0	خازن دائم بوش	
33441-A	1	50	220/230	44	1650/1400/1150/750	0.72/0.60/0.54/0.45	B	00	ccw/cw	5.0		
33443-A	1	50	220/230	44	1400/1000/400	0.50/0.40/0.28	B	00	ccw/cw	4.0		
33444-A	1	50	220/230	44	1400/1000/700/400	0.50/0.40/0.35/0.28	B	00	ccw/cw	4.0		
33550-A	1	50	220/230	55	1700/1100/700	0.80/0.55/0.45	B	00	ccw/cw	6.3		
33551-A	1	50	220/230	55	1700/1400/1100/700	0.80/0.65/0.55/0.45	B	00	ccw/cw	6.3		
33700-A	1	50	220/230	70	1750/1400/800/600	0.95/0.75/0.55/0.45	B	00	ccw/cw	5.0		
33701-A	1	50	220/230	70	1750/1400/1000/800/600	0.95/0.75/0.65/0.55/0.45	B	00	ccw/cw	5.0		



ELECTROGEN





الکتروژن

الکتروموتور هود

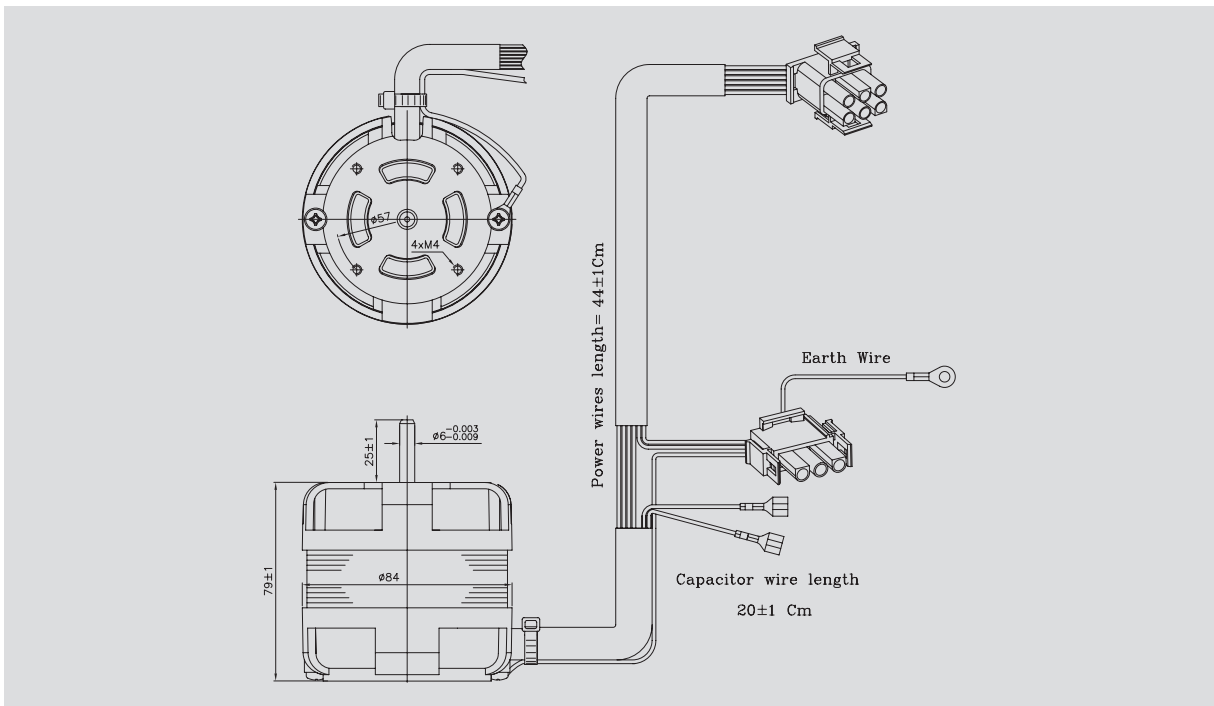
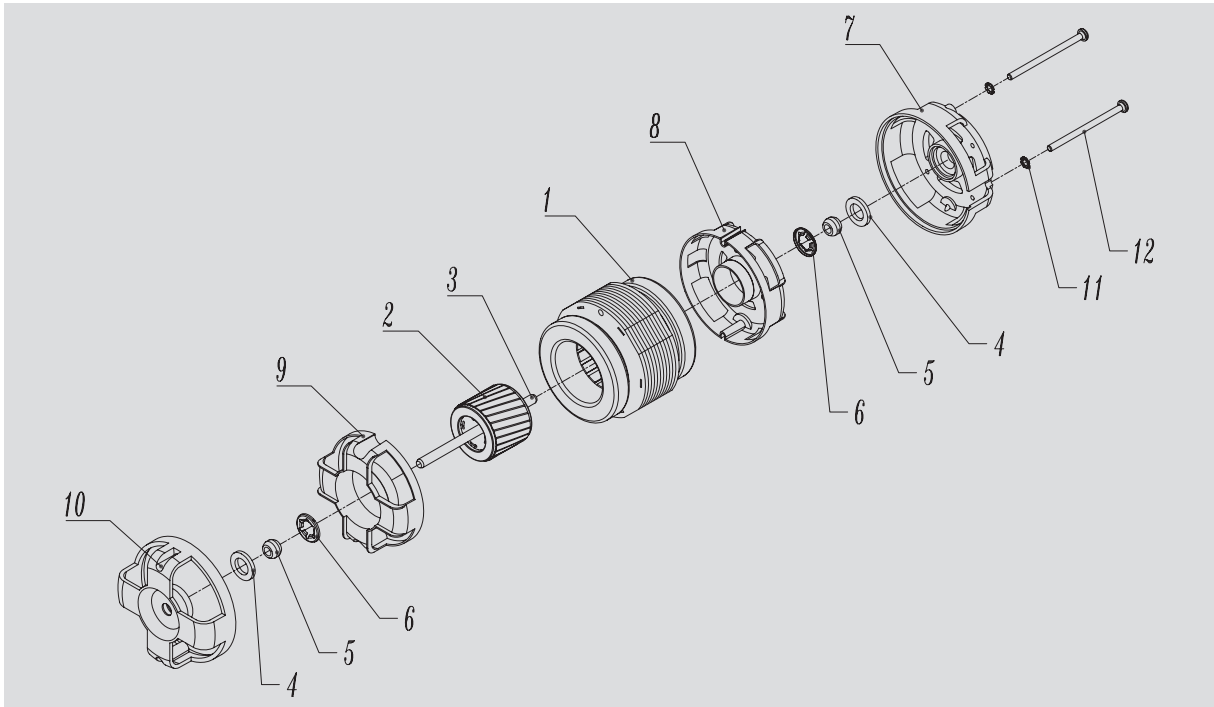
تک سر شفت



تپ موتور	تعداد فاز	فرکانس	ولتاژ	توان خروجی	سرعت	جریان	کلاس عایقی	درجه حفاظت	جهت گردش	خازن	استاتور
		Hz.								V	
33440-B	1	50	220/230	44	1650/1150/750	0.72/0.54/0.45	B	00	ccw/cw	5.0	خازن دائم بوش
33441-B	1	50	220/230	44	1650/1400/1150/750	0.72/0.60/0.54/0.45	B	00	ccw/cw	5.0	
33443-B	1	50	220/230	44	1400/1000/400	0.50/0.40/0.28	B	00	ccw/cw	4.0	
33444-B	1	50	220/230	44	1400/1000/700/400	0.50/0.40/0.35/0.28	B	00	ccw/cw	4.0	
33550-B	1	50	220/230	55	1700/1100/700	0.80/0.55/0.45	B	00	ccw/cw	6.3	
33551-B	1	50	220/230	55	1700/1400/1100/700	0.80/0.65/0.55/0.45	B	00	ccw/cw	6.3	
33700-B	1	50	220/230	70	1750/1400/800/600	0.95/0.75/0.55/0.45	B	00	ccw/cw	5.0	
33701-B	1	50	220/230	70	1750/1400/1000/800/600	0.95/0.75/0.65/0.55/0.45	B	00	ccw/cw	5.0	

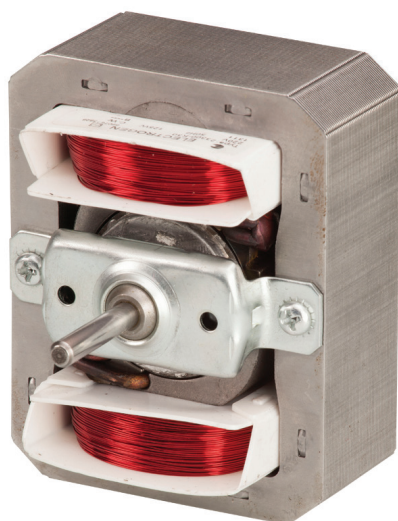


ELECTROGEN



الکتروموتور هود

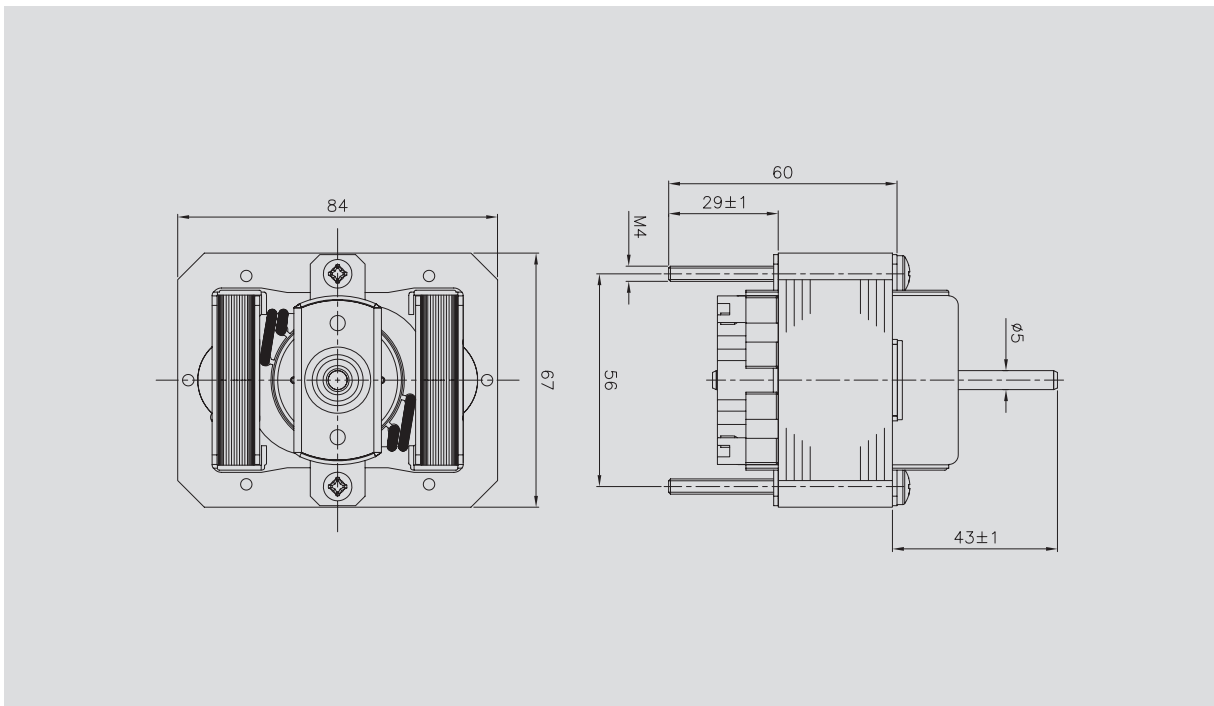
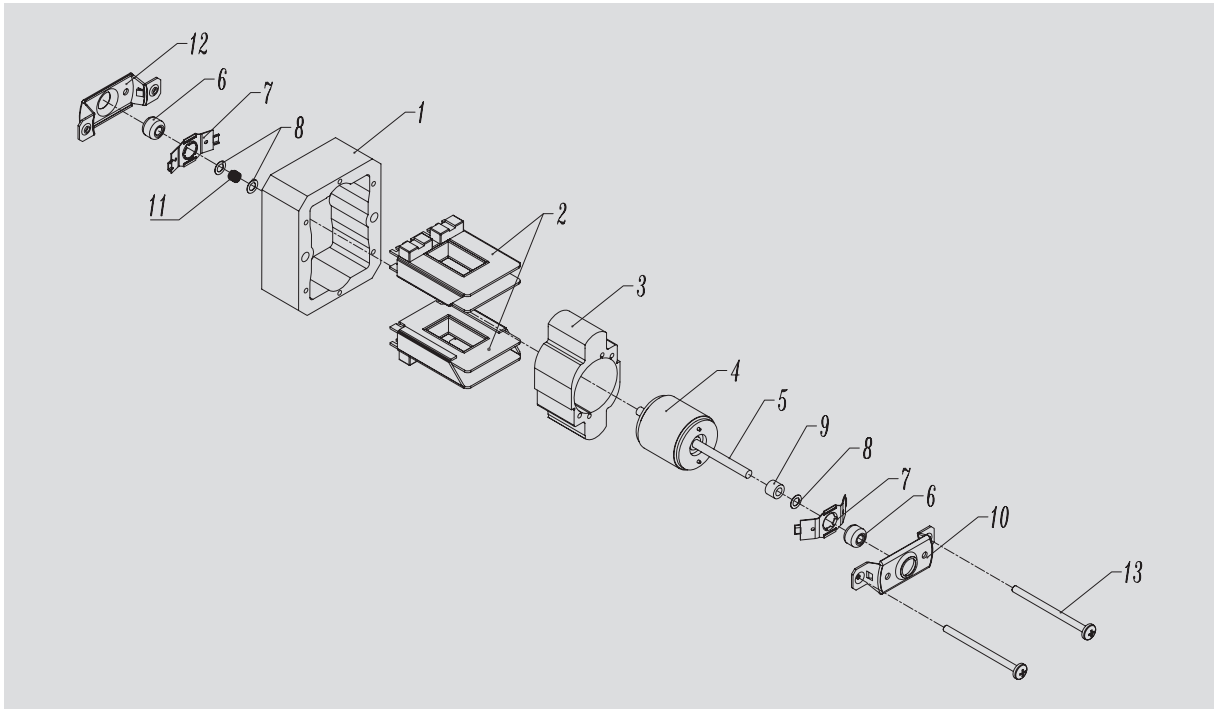
تیپ K



تیپ موتور	تعداد فاز	فرکانس	ولتاژ	توان ورودی	سرعت	جریان	کلاس عایقی	درجه حفاظت IP	جهت گردش	یاتاقان	استاتور
		Hz	V	W	rpm	A					
23280-K28	1	50	220	110	1850/1350/1000	0.75/0.58/0.42	B	00	ccw/cw	بوش	قطب چاکندار
23300-K30	1	50	220	125	1900/1550/1300	0.92/0.70/0.60	B	00	ccw/cw		
23330-K33	1	50	220	130	2000/1400/1150	0.85/0.60/0.50	B	00	ccw/cw		
23400-K40	1	50	220	190	2000/1400/1150	1.75/1.15/0.75	B	00	ccw/cw		



ELECTROGEN





ELECTROGEN
SPINNING
YOUR
WORLD

Fan Coil Motors

الکتروموتورهای فن کوئل

درباره الکتروموتور فن کوئل

با توجه به ابعاد و تعداد پروانه فن کوئل‌ها، الکتروموتورهای تولیدی در مدل‌های مختلف یک سر شفت و دو سر شفت در توان‌های خروجی از ۱/۳۰ Hp تا ۱/۱۵ Hp تولید می‌شوند.

همچنین این الکتروموتورها مجهز به حفاظت در برابر اضافه دما (ترموگارد) می‌باشند، که باعث جلوگیری از سوختن الکتروموتورها در اثر استفاده ناصحیح از آنها خواهد شد.

الکتروموتورهای فن کوئل به طور ویژه برای تأمین نیازمندی خاص سیستم‌های تبریدی (فن کوئل‌ها) طراحی و تولید شده‌اند.

این الکتروموتورها جهت عملکرد در دمای محیط تا 50°C مناسب می‌باشند و قابلیت تحمل نوسانات ولتاژ و فرکانس به ترتیب تا ۱۰٪ و ۵٪ را دارند.

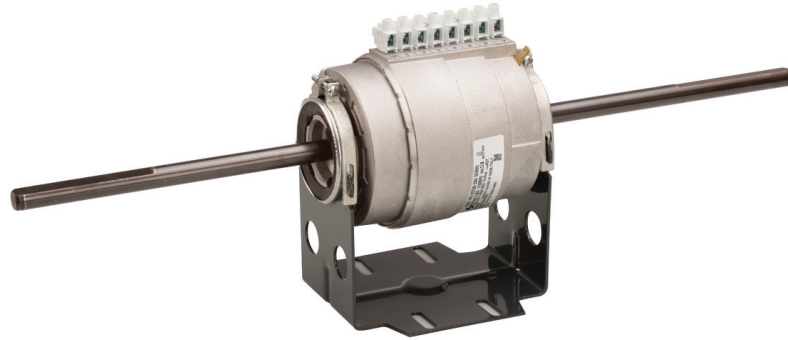
این الکتروموتورها گستره وسیعی از سرعت‌های نامی (۷ سرعت مختلف) را ارائه می‌دهند. طراحی منحصر به فرد و استفاده از ماشین آلات پیشرفته در تولید و انجام آزمون‌های استاندارد، کیفیت، کارایی بالا و نویز صوتی بسیار کم این الکتروموتور را تضمین نموده است.



الکتروژن

الکتروموتور فن کوئل

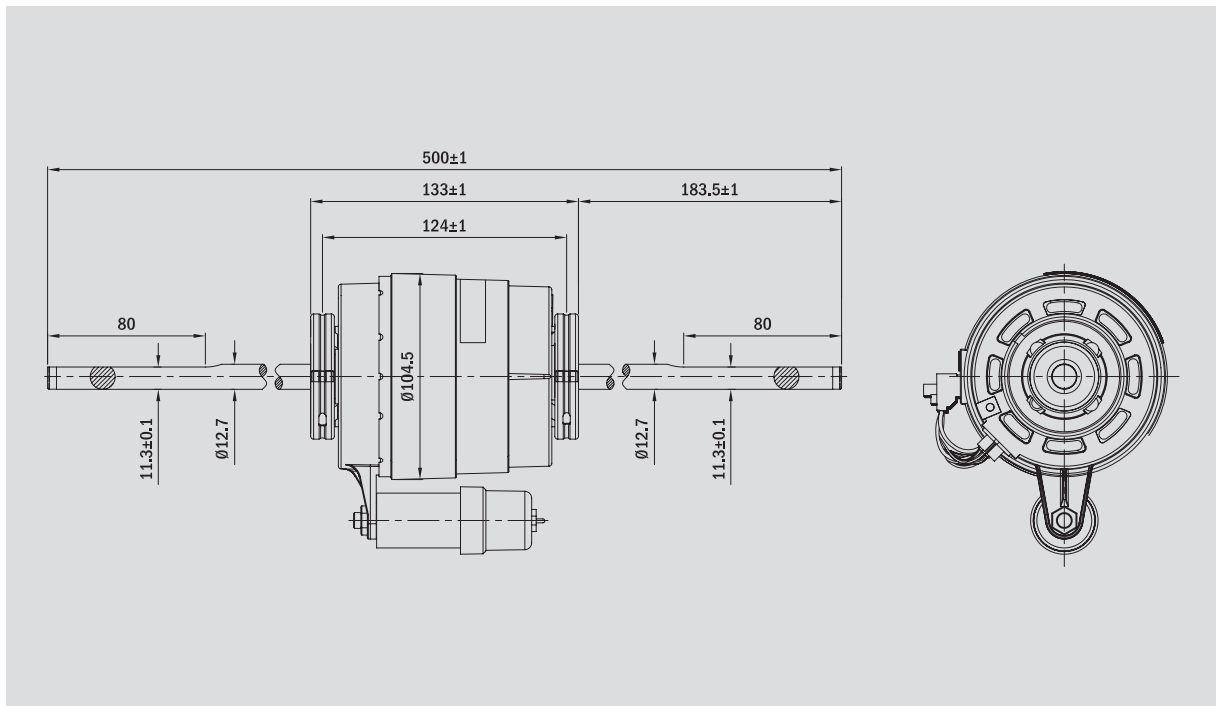
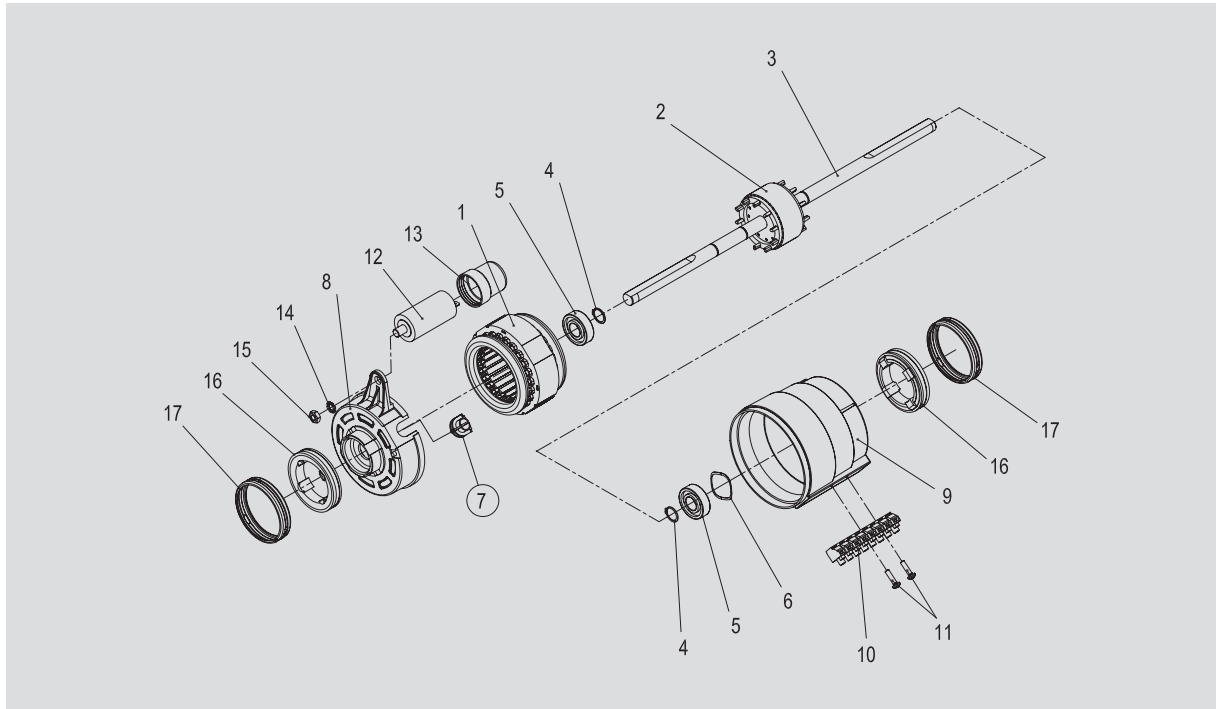
دو سر شفت



تیپ موتور	تعداد فاز	فرکانس	ولتاژ	توان خروجی	سرعت	جریان	کلاس عایقی	درجه حفاظت IP	جهت گردش	خازن	یاتاقان	استاتور
		Hz.	V	Hp	rpm	A				μ F		
32302	1	50/60	220/230	1/30	1100	0.30	B	20	ccw	1.25	بلبرینگ	خازن دائم
					1070	0.26						
					980	0.22						
					890	0.19						
					790	0.17						
					680	0.15						
580	0.14											
32252	1	50/60	220/230	1/25	1300	0.33	B	20	ccw	1.50	بلبرینگ	خازن دائم
					1250	0.28						
					1150	0.26						
					1050	0.24						
					950	0.23						
					850	0.22						
750	0.19											
32202	1	50/60	220/230	1/20	1300	0.42	B	20	ccw	2.00	بلبرینگ	خازن دائم
					1250	0.36						
					1150	0.33						
					1050	0.29						
					950	0.27						
					850	0.24						
750	0.22											
32162	1	50/60	220/230	1/16	1050	0.55	B	20	ccw	2.50	بلبرینگ	خازن دائم
					950	0.45						
					850	0.40						
					750	0.35						
					650	0.30						
					500	0.28						
400	0.25											



ELECTROGEN

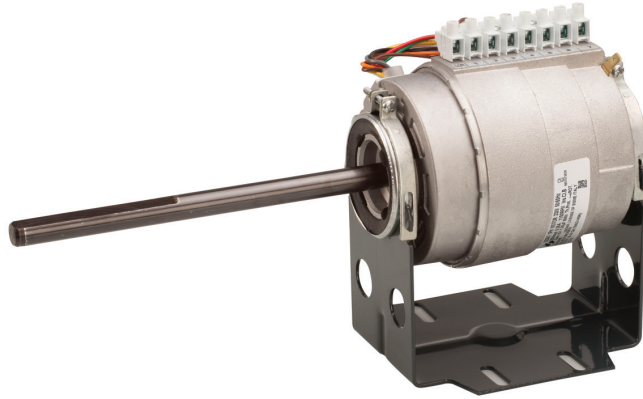




الکتروئن

الکتروموتور فن کوئل

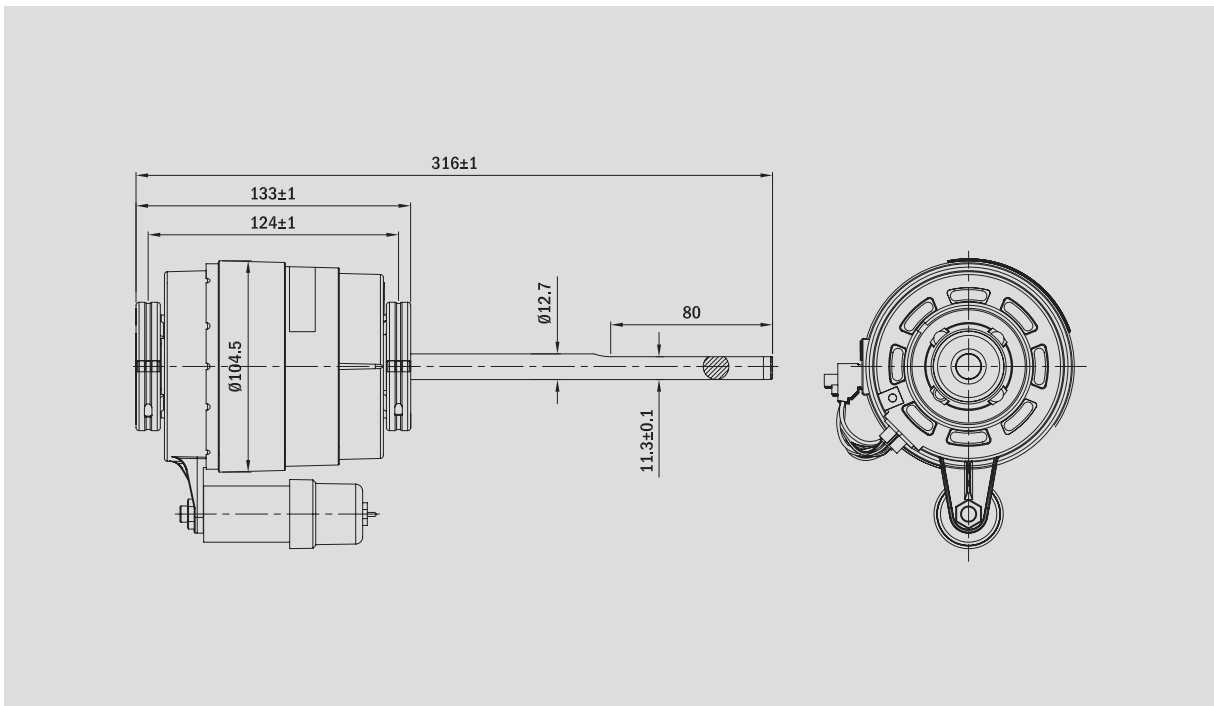
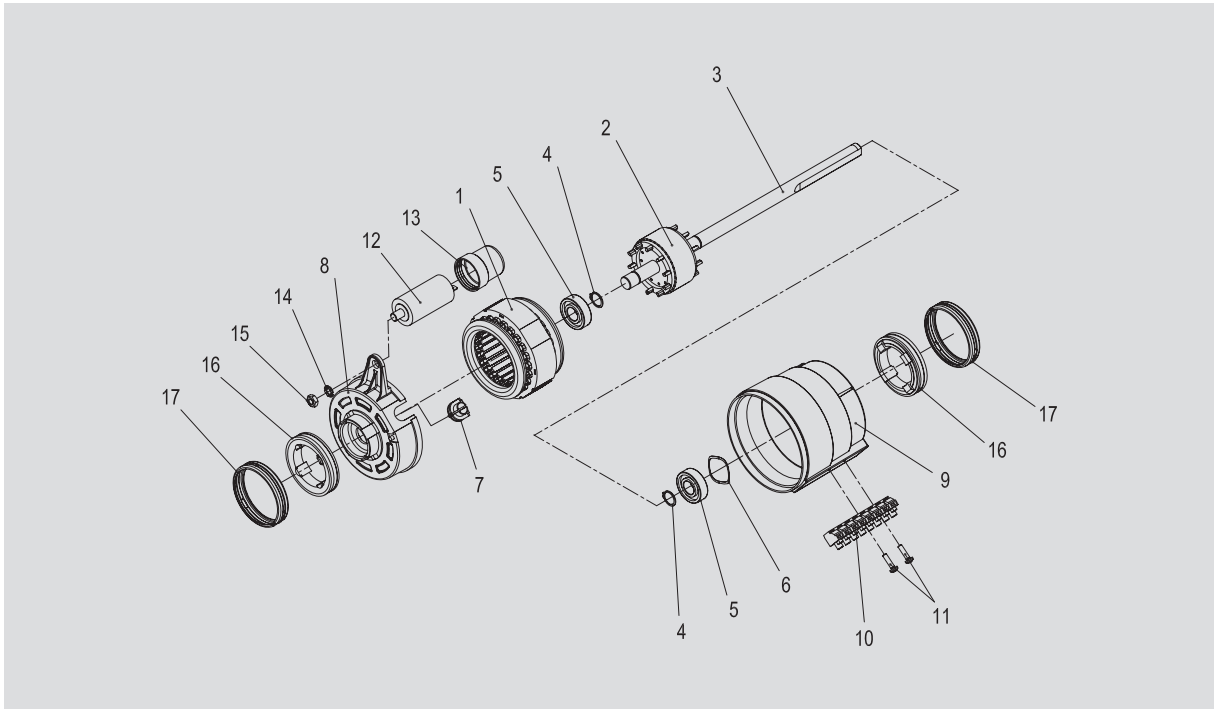
تک سر شفت



تیپ موتور	تعداد فاز	فرکانس	ولتاژ	توان خروجی	سرعت	جریان	کلاس عیسی	درجه حفاظت	جهت گردش	خازن	یاتاقان	استاتور
		Hz.	V	Hp	rpm	A				μF		
32301	1	50/60	220/230	1/30	1100	0.30	B	20	ccw	1.25	بلبرینگ	خازن دائم
					1070	0.26						
					980	0.22						
					890	0.19						
					790	0.17						
					680	0.15						
					580	0.14						
32251	1	50/60	220/230	1/25	1300	0.33	B	20	ccw	1.50	بلبرینگ	خازن دائم
					1250	0.28						
					1150	0.26						
					1050	0.24						
					950	0.23						
					850	0.22						
750	0.19											
32201	1	50/60	220/230	1/20	1300	0.42	B	20	ccw	2.00	بلبرینگ	خازن دائم
					1250	0.36						
					1150	0.33						
					1050	0.29						
					950	0.27						
					850	0.24						
750	0.22											
32161	1	50/60	220/230	1/16	1050	0.55	B	20	ccw	2.50	بلبرینگ	خازن دائم
					950	0.45						
					850	0.40						
					750	0.35						
					650	0.30						
					500	0.28						
					400	0.25						



ELECTROGEN



ELECTROGEN
SPINNING
YOUR
WORLD

Fan Motors

الکتروموتورهای فن

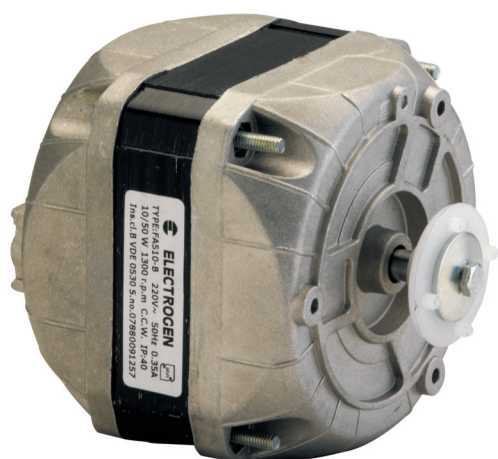
درباره الکتروموتور فن

کلاس عایقی الکتروموتورهای فن B می باشد، که جهت کاربردهای مورد اشاره مناسب است. همچنین نوع درپوشها، یاتاقان و سایر قطعات بگونه ای است که درجه حفاظت IP 40 را برای این الکتروموتور تضمین می کند.

الکتروموتورهای فن تک فاز با ساختار قطب چاکدار بطور گسترده در کاربردهای خانگی، انواع هواکش ها و دمنده ها مورد استفاده قرار می گیرند. این الکتروموتورها به دلیل نوع ساختار و طراحی مناسب آنها دارای طول عمر بالا و هزینه تعمیر و نگهداری پائین می باشند، بطوریکه طبق استاندارد ISIRI 7874 بیشتر الکتروموتورهای فوق دارای گرید انرژی A یا B هستند.

توان خروجی الکتروموتورهای فن با توجه به ابعاد موتور و مشخصات سیم پیچی آنها از ۵ وات تا ۳۰ وات متفاوت است.

الکتروموتور فن

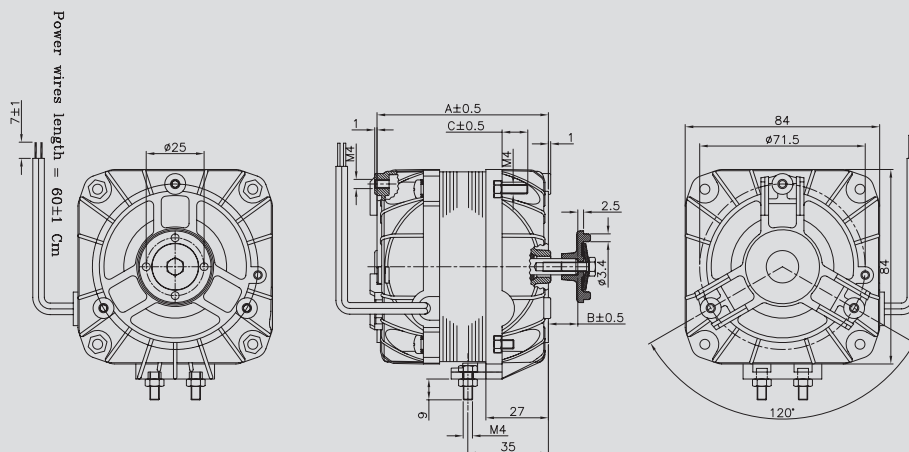
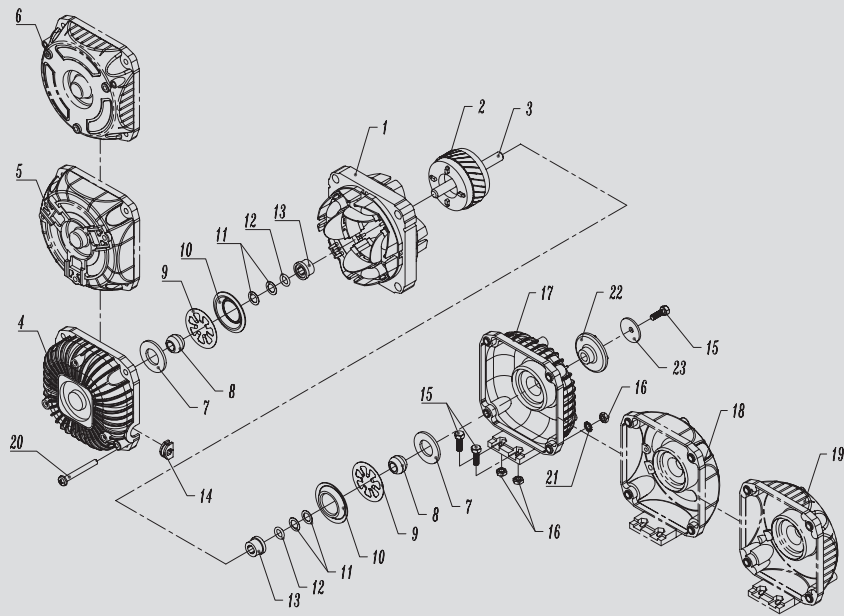


تایپ موتور	تعداد فاز	فرکانس	ولتاژ	توان خروجی	سرعت	جریان	جنس سیم لاکه	کلاس عایقی	درجه حفاظت	جهت گردش	خازن	یاتاقان	استاتور
		Hz	V	W	rpm	A			IP		FF		
12050	1	50	220/230	5.0	1300	0.26	Cu	B	40	ccw	-	بوئس	قطب چاکدار
12052	1	50	220/230	5.0	1300	0.26	Al	B	40	ccw	-		
12070	1	50/60	220/230	7.0	1220/1450	0.22	Cu	B	40	ccw	-		
12100	1	50	220/230	10.0	1300	0.35	Cu	B	40	ccw	-		
12101	1	50	220/230	10.0	1300	0.35	Al	B	40	ccw	-		
12160	1	50	220/230	16.0	1250	0.45	Cu	B	40	cw/ccw	-		
12161	1	50	220/230	16.0	1250	0.45	Al	B	40	cw/ccw	-		
12250	1	50	220/230	25.0	1300	0.75	Cu	B	40	ccw	-		
30300	1	50	220/230	30.0	2800	0.30	Cu	B	40	cw/ccw	2.0	خازن دائم	
30251	1	50	220/230	25.0	1350/1150/850	0.35/0.28/0.25	Cu	B	30	cw	3.0		

خصوصیات انتخابی	تایپ های قابل استفاده
Saba	12050/12070/12100/12160/12250
Nasim	12502/12101/12161
Shetab	30300



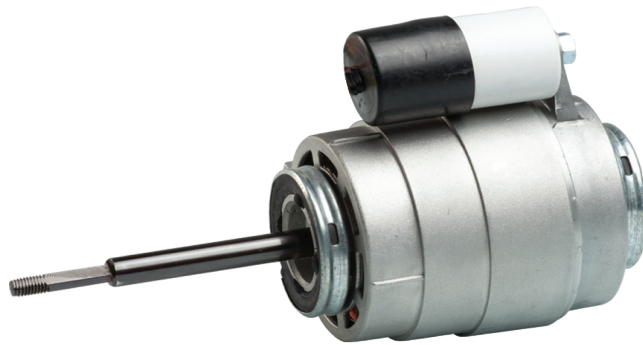
ELECTROGEN



Output Power (w)	5	7	10	16	25
A	66	72	74	79	94
B	11	13	13	16	21
C	9	13	11	11	11

الکتروموتور پرده هوا

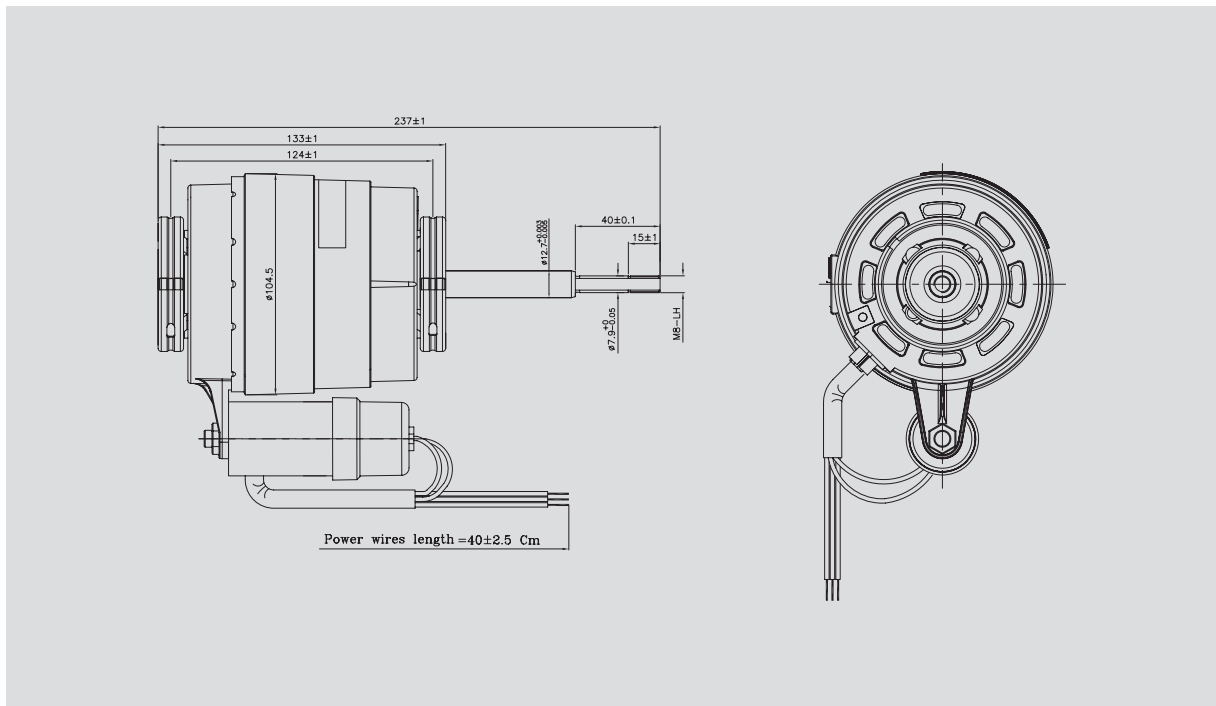
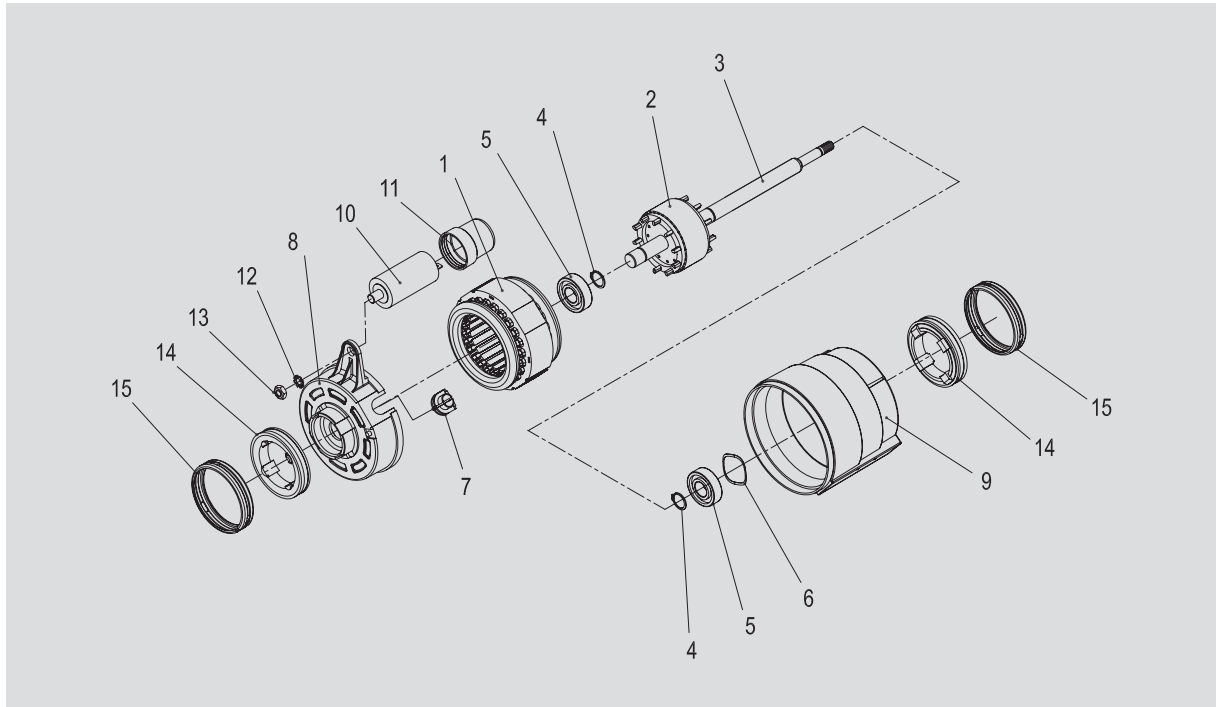
تک سر شفت



تیپ موتور	خروج شفت	فرکانس	ولتاژ	توان خروجی	سرعت	جریان	کلاس عایقی	درجه حفاظت	جهت گردش	خازن	یاتاقان	استاتور
		Hz.	V	W	rpm	A		IP		μF		
32452	تک سر شفت	50	220	45	2650/2150	0.55	B	20	ccw/cw	4.0	بلبرینگ	خازن دائم

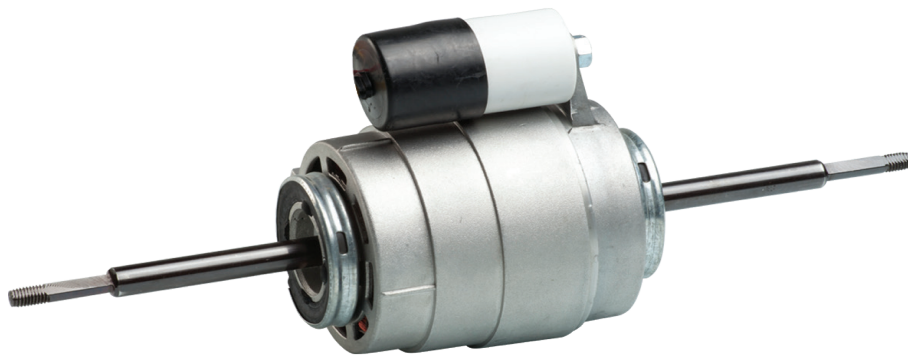


ELECTROGEN



الکتروموتور پرده هوا

دو سر شفت



تیپ موتور	خروج شفت	فرکانس	ولتاژ	توان خروجی	سرعت	جریان	کلاس عایقی	درجه حفاظت	جهت گردش	خازن	یاتاقان	استاتور
		Hz.	V	W	rpm	A		IP		μF		
32902	دو سر شفت	50	220	90	2600/2150	1.00	B	20	ccw/cw	7.0	بلبرینگ	خازن دائم

لیست قطعات الکترو موتورهای فن کوئل

تک سر شفت و دو سر شفت

نام قطعات	شماره قطعات	نام قطعات	شماره قطعات
استاتور	1	ترمینال	10
روتور	2	پیچ	11
شفت	3	خازن	12
خارچشمی	4	کلاهدک خازن	13
بلبرینگ	5	واشر خاردار	14
واشر موجی	6	مهره	15
عبور کابل	7	لاستیک ضربه گیر	16
درپوش بالای موتور	8	رینگ لاستیک ضربه گیر	17
درپوش پایین موتور	9		

لیست قطعات الکترو موتور پرده هوا

تک سر شفت و دو سر شفت

نام قطعات	شماره قطعات	نام قطعات	شماره قطعات
استاتور	1	درپوش پایین موتور	9
روتور	2	خازن	10
شفت	3	کلاهدک خازن	11
خارچشمی	4	واشر خاردار	12
بلبرینگ	5	مهره	13
واشر موجی	6	لاستیک ضربه گیر	14
عبور کابل	7	رینگ لاستیک ضربه گیر	15
درپوش بالای موتور	8		

لیست قطعات الکترو موتور هود

تیپ K

نام قطعات	شماره قطعات	نام قطعات	شماره قطعات
استاتور	1	درپوش جلو	10
عایق سیم پیچی شده	2	فنر	11
پل استاتور	3	درپوش عقب	12
روتور	4	پیچ الکترو موتور	13
شفت	5		
بوش	6		
فنر	7		
واشر مایلار	8		
بوش فاصله	9		



ELECTROGEN

لیست قطعات الکترو موتور هود

تک سر شفت و دو سر شفت

نام قطعات	شماره قطعات	نام قطعات	شماره قطعات
استاتور	1	عایق درپوش جلو	9
روتور	2	درپوش جلو	10
شفت	3	واشر خاردار	11
واشر نمدی	4	پیچ الکترو موتور	12
بوش	5		
واشر فنری	6		
درپوش عقب	7		
عایق درپوش عقب	8		

لیست قطعات الکترو موتور فن

نام قطعات	شماره قطعات	نام قطعات	شماره قطعات
استاتور	1	بوش فاصله	13
روتور	2	عبور کابل	14
شفت	3	پیچ	15
درپوش عقب مدل A	4	مهره	16
درپوش عقب مدل B	5	درپوش جلو مدل A	17
درپوش عقب مدل C	6	درپوش جلو مدل B	18
واشر نمدی	7	درپوش جلو مدل C	19
بوش	8	پیچ الکترو موتور	20
واشر فنری	9	واشر خاردار	21
واشر نگهدارنده	10	رابط فن	22
واشر پلاستیکی	11	واشر فلزی	23
اورینگ	12		

SPINNING YOUR WORLD
www.electrogenco.com

لازم به ذکر است، کلیه اطلاعات فنی موجود در این کاتالوگ بدون اطلاع قبلی قابل تغییر می باشد. جهت دسترسی به آخرین اطلاعات فنی محصولات با واحد فروش شرکت الکتروژن تماس حاصل فرمائید.