



ELECTROGEN  
الكتروجن





## الکتروژن در یک نگاه

شرکت الکتروژن یکی از بزرگترین تولیدکنندگان الکتروموتور در خاورمیانه می باشد که با در اختیار داشتن کادری مجرب و خطوط تولید مجهز اتوماتیک و نیمه اتوماتیک دارای ظرفیت کافی جهت تولید و تامین الکتروموتورهای مختلف و پمپ های آب مورد نیاز صنایع مرتبط و سایر مصرف کنندگان می باشد.

این شرکت در سال ۱۳۶۷ تاسیس و در سال ۱۳۸۰ پس از انتقال به محل جدید کارخانه واقع در اتوبان آزادگان، جاده احمدآباد مستوفی در زمینی به مساحت ۱۵۰۰۰۰ مترمربع با ۱۰۰۰۰۰ مترمربع سالن های تولید به فعالیت خود ادامه می دهد.

خطوط تولید شرکت الکتروژن مجهز به دستگاههای اتوماتیک تولید الکتروموتور بوده و با در اختیار داشتن یکی از واحدهای قالبسازی منحصر به فرد در ایران قادر به ساخت پیچیده ترین و دقیق ترین قالب و ابزارهای خط تولید می باشد.

شرکت الکتروژن در سال ۱۹۹۶ و ۲۰۰۹ میلادی موفق به دریافت لیسانس از شرکت Hanning آلمان، Sole و Sisme ایتالیا گردیده و انواع الکتروموتورهای مشعل، ماشین لباسشویی و فنکول خود را تحت لیسانس این شرکت ها تولید کرده و علاوه بر توزیع در بازارهای داخلی، بخشی از سهم بازارهای خارجی را نیز در اختیار گرفته است.

شرکت الکتروژن بعنوان اولین تولید کننده الکتروموتورهای High Efficient (راندمان بالا) فصلی نو در فن آوری صنعت الکتروموتورسازی را در کشور گشوده است.

شرکت الکتروژن با استقرار سیستم مدیریت کیفیت با دریافت گواهینامه ISO 9001-2008 موفق گردیده تا کلیه فرایندهای خود را به صورت موثر کنترل و پایش نماید.

لازم به ذکر است کلیه محصولات شرکت الکتروژن دارای نشان استاندارد CE از اتحادیه اروپا می باشند.

## کنترل کیفیت

شرکت الکتروژن رضایت مشتری را بعنوان مهمترین رکن موفقیت خود هدف گذاری نموده و آن را برای کلیه فرآیندهای سازمان تبیین کرده است. در این میان کنترل کیفیت شرکت الکتروژن بعنوان دیده بان کیفیت، کار نظارت در تمام مراحل از ورود مواد خام و اقلام اولیه، تولید قطعه نیمه ساخته و محصول نهایی را طی ۲۴ ساعت تولید، در دستور کار خود قرار داده و بعنوان نماینده مشتری و همچنین بعنوان بازوی واحد طراحی گام به گام، همراه و پشتیبان فرایند تولید قدم برمی دارد. این فعالیتها در ۳ بخش مستقل و مرتبط به هم شامل کنترل کیفیت اقلام ورودی (آزمایشگاه مواد)، کنترل کیفیت خطوط تولید و کنترل کیفیت محصول نهایی (آزمایشگاه فیزیک) انجام می پذیرد. آزمایشگاه فیزیک الکتروژن با داشتن گواهینامه شماره T/1002 از اداره استاندارد، بعنوان یک بازوی قدرتمند اجرایی در خدمت متولیان کیفیت و ایمنی کشور قرار دارد.

کنترل اطلاعات و تطبیق آن با نیاز مشتری، پردازش و تبدیل مشخصات فنی به آیتم های کنترلی، جمع آوری داده ها و ترسیم نمودارها و نهایتاً تجزیه و تحلیل اولیه نتایج از دیگر وظایف مهم محول شده به این بخش است که در امر بهبود مستمر بطور فزاینده ای متمر ثمر بوده و نتایج آن در قالب اقدامات اصلاحی و پیشگیرانه باعث رضایتمندی مشتریان می گردد.

همچنین این واحد همگام با واحد خدمات پس از فروش، از مشتریان پشتیبانی فنی بعمل آورده و هر گونه انتقاد و شکایت مشتری را در کمترین زمان ممکن بررسی و مرتفع می نماید و موجب اطمینان خاطر مشتریان از بابت خدمت رسانی به موقع می گردد.

این شرکت در سالهای ۱۳۸۷ و ۱۳۸۸ موفق به کسب عنوان واحد نمونه کیفی گردید و در سال ۱۳۸۹ عنوان مسئول کنترل کیفیت نمونه از اداره کل استاندارد و تحقیقات صنعتی را دریافت نمود. کسب این افتخارات، مهر تاییدی بر اجرای صحیح خط مشی کیفیت بوده که توسط مدیریت عالی سازمان جهت نیل به آن، از پیش هدف گذاری شده است.

چشم انداز استراتژی سازمان برای آینده این واحد، که خود بخش کوچکی از فرایند تضمین کیفیت الکتروژن است، حرکت به سمت کاهش عیوب در حد PPM است که پس از استقرار کامل COQ، PFMEA، SPC به آن پرداخته خواهد شد.

## تحقیق و توسعه

یکی از فعالیت‌های اصلی بخش تحقیق و توسعه انجام فرآیند طراحی برای تولید محصولات جدید مطابق نیاز مشتریان است، که پس از دریافت درخواست مشتری و تشخیص نیازمندی‌های اولیه و امکان‌سنجی‌های لازم، فرآیند طراحی تا ارائه محصول نهایی بر عهده این معاونت است.

توسعه روز افزون شرکت و تبدیل آن به قلب تپنده الکتروموتورسازی ایران حاصل از نگاه مثبت مدیریت به معاونت تحقیق و توسعه است که سبب شکوفایی و تحقق اهداف از پیش تعیین شده این شرکت شده است. در حال حاضر بیش از ۲۰ نفر در معاونت تحقیق و توسعه شرکت مشغول به کار بوده و اهم فعالیت‌های این معاونت به شرح زیر است:

- توسعه و بهبود مستمر کیفیت محصولات تولیدی.
- کمک به تبیین استراتژی‌های شرکت در زمینه توسعه محصولات و اجرای پروژه‌های تحقیقاتی.
- نظارت بر کلیه مراحل تحقیقاتی و توسعه‌ای تا حصول نتیجه نهایی.
- تهیه و تنظیم برنامه ریزی زمانی اجرای طرح‌های تحقیقاتی
- هماهنگی و پیگیری انجام پژوهش‌های فرآیندی به منظور افزایش توان تکنولوژیک و بهره‌وری بیشتر.
- اجرا و مستندسازی کارهای مبتنی بر تحقیق و توسعه شامل جستجو و جمع‌آوری اطلاعات مورد نیاز در زمینه کاری شرکت.
- بررسی و ارزیابی پیشنهادات و نیازهای اعلام شده در پروژه‌ها و همکاری با سایر واحدها جهت ارائه راهکار مطلوب در جهت حل و اجرای آنها.
- بررسی زمینه کاری رقبا و نیازمندی‌های مشتریان جهت طراحی موتورهای الکتریکی.

امروزه تحقیق و توسعه در جهان جایگاه ویژه‌ای دارد. به طوری که کشورهای صنعتی سهم قابل توجهی از درآمد و نیروی کار خود را به فعالیت‌های تحقیق و توسعه اختصاص می‌دهند. چرا که سهم زیادی از محصولات، فرآیندها و سیستم‌های جدید و پیشرفته، حاصل فعالیت‌های بخش تحقیق و توسعه هستند.

جهانی شدن سبب شده که سازمان‌های تجاری، از جمله شرکت‌های کوچک و متوسط، تحقیقات خود را برای یافتن یک استراتژی که برتری پایدار آنها را تضمین نماید، تقویت کنند. واحد تحقیق و توسعه در هر سازمانی با هدف برنامه ریزی برای تثبیت نقاط قوت و تبدیل نقاط ضعف به توانمندی‌ها تشکیل می‌شود.

این استراتژی معمولاً نیازمند آن است که سازمان‌ها در جهت رشد و پویایی اقتصادی، پی در پی محصولات و خدمات متنوعی را ارائه نمایند. به سخن دیگر سازمان‌ها باید پیوسته نوآور باشند.

گسترش بازارهای رقابتی در جهان تاثیر عمیقی بر اقتصاد کشورهای در حال رشد گذاشته است. لزوم ارائه محصولات و خدمات برتر از سوی شرکت‌های بزرگ و متوسط تولیدی و خدماتی در این کشورها ضرورت ایجاد واحدهای تحقیق و توسعه را اهمیت بخشیده است.

سرمایه‌ای که در یک کشور به بخش R&D اختصاص داده می‌شود، نمایانگر وضعیت صنعت، میزان رقابت صنعتی و میزان پیشرفت آن کشور است. بنابراین شرکت‌ها با تاسیس واحد R&D به دنبال اهدافی همچون پرداخت کمتر، تولید بیشتر و محصولات کارآمدتر هستند.

با توجه به اهمیت و نقش تحقیق و توسعه در روند گسترش فن‌آوری تولید، معاونت تحقیق و توسعه در راستای پیشبرد اهداف علمی و با هدف گسترش و انجام فعالیت‌های مبتنی بر تحقیق و توسعه در ارتباط با فن‌آوری‌های مورد استفاده، ابزارها، روش‌ها و محصولات از نقطه نظر اجرا و کاربرد از سال ۱۳۷۲ در شرکت الکتروژن شروع به فعالیت نمود، که از جمله این فعالیت‌ها، برنامه ریزی، سازماندهی و اجرای پروژه‌های تحقیقاتی، آزمایشی و نمونه‌سازی در راستای طرح‌های تجاری و استراتژی شرکت الکتروژن است.

## فروش و بازاریابی

جلب رضایت مشتریان به عنوان مهم ترین هدف واحد فروش و بازاریابی شرکت الکتروژن می باشد. این امر با بهره گیری از کادر مجرب و کار آزموده و همچنین برخورداری از سیستم های پیشرفته ارتباطی و اطلاع رسانی در راستای تامین نیاز مشتریان، همگام با دیگر واحدهای سازمان صورت پذیرفته است. علاوه بر بازار ایران، هم اکنون حجم زیادی از محصولات این شرکت به طور مستقیم و غیر مستقیم به کشورهای عراق، ترکیه، سودان، امارات متحده عربی، تاجیکستان، افغانستان و پاکستان صادر می گردد. کیفیت بالای محصولات الکتروژن سبب افزایش سهم چشم گیر این شرکت در بازارهای منطقه شده است. لذا در این راستا دفاتر خدمات پس از فروش در اربیل، سلیمانیه، بغداد و سودان فعال گردیده است.

برخی از استراتژی های اجرایی واحد فروش به شرح ذیل است:

- ارتقا سطح کیفی محصولات از طریق واحد تحقیق و توسعه و توصیه های مشتریان به عنوان مهمترین شریک تجاری شرکت.
- تحویل به موقع و تطابق با خواسته مشتریان بدون وقفه در خطوط تولید آن کارخانجات.
- گارانتی، خدمات و مشاوره های فنی در اسرع وقت به مشتریان.
- کادر فروش و بازاریابی پاسخگو محور و کار آزموده.
- توسعه کانال های فروش در بازار.
- قیمت های رقابتی حتی با محصولات خارجی.
- برگزاری همایش های فنی و توجیهی برای مشتریان در راستای افزایش بهره وری از محصولات.

## خدمات پس از فروش

شرکت الکتروژن به عنوان یکی از بزرگترین تولید کنندگان الکتروموتور در خاورمیانه همواره جلب رضایت مشتریان را به عنوان مهمترین هدف خود مد نظر قرار داده و با بهره گیری از کادر مجرب و کار آزموده و همچنین برخورداری از سیستم های پیشرفته ارتباطی و اطلاع رسانی در راستای تامین نیاز مشتریان قدم بر می دارد.

واحد خدمات پس از فروش شرکت الکتروژن جهت نیل به این اهداف اقدام به ایجاد و عملیاتی نمودن خدمات ذیل به هموطنان عزیز و سایر مصرف کنندگان خارجی نموده است:

- پایه گذاری یکی از بزرگترین طرح های جایگزینی الکتروموتورهای فرسوده و یا پر مصرف با الکتروموتورهای راندمان بالا و کم مصرف در منطقه.
- تضمین ارائه خدمات به کلیه محصولات تولیدی شرکت الکتروژن از طریق شبکه نمایندگی های خدمات پس از فروش.
- تأمین قطعات و لوازم یدکی کلیه محصولات.
- فراهم آوردن سامانه ثبت شکایات در سایت شرکت و رسیدگی فوری به آنها.
- ارسال و دریافت انواع پیام از سامانه پیام کوتاه خدمات پس از فروش شرکت و نیز ثبت دوره گارانتی برای مشتریان از طریق این سامانه.
- ایجاد سامانه پیامگیر ۲۴ ساعته جهت دریافت نقطه نظرات مشتریان در جهت تسریع و تسهیل در امر خدمات رسانی و بهبود کیفیت محصولات.
- توسعه شبکه نمایندگی های خدمات پس از فروش.
- کلیه محصولات شرکت الکتروژن دارای برچسب هولوگرام است.

## Verification of Compliance

No. EC.1282.0F140505.EQV75

**Certificate's Holder:** Electrogen  
No.17, Sarv Ave. W., Kaj Sq., Saadatabad, Tehran, Iran - 14357

**Product:** Induction Motors  
**Model(s):** Water Pumps

**Verification to Standard:** IEC 60034-1  
**related to:** Directive 2006/95/EC (Low Voltage)

**Remark:** This Verification of Compliance has been issued on a voluntary basis. ECM confirms that a Technical Construction File (TCF) is existent for the above listed product(s). The TCF satisfactorily covers the essential requirements of the above listed standards related to Directive 2006/95/EC (Low Voltage). Other relevant Directives have to be observed in case they are applicable. This Document is only valid for the equipment and configuration described and in conjunction with the TCF detailed above. Whereas the Manufacturer is responsible of the certification of the product(s) and not exempted to perform all the necessary activities before placing the product(s) on the market. The Manufacturer is also responsible of the internal production control to ensure the product(s) are in compliance with the essential requirements of the above mentioned Directive(s). This certificate can be checked for validity at [www.entecerma.org](http://www.entecerma.org)

**Date of issue** MAY 2014      **Expiry date** MAY 2019

**Certification Chief Manager** Tim Mahay      **Certification Deputy Manager** Vahid Mahay

Ente Certificazione Macchine  
Suite 6 - 313-314 Upper Street - London N1 2XG - UK  
☎ +44 (0) 207 317 0531 ☎ +44 (0) 207 317 0510 ✉ [certification@entecerma.org](mailto:certification@entecerma.org) [www.entecerma.org](http://www.entecerma.org)

جمهوری اسلامی ایران  
Islamic Republic of Iran

**NACI**  
مرکز ملی تأیید صلاحیت ایران  
گواهینامه تأیید صلاحیت آزمایشگاه  
Laboratory Accreditation Certificate

**The National Accreditation Center of Iran (NACI) herewith confirms that:** مرکز ملی تأیید صلاحیت ایران بدین وسیله تأیید می نماید که:

**Electrogen Laboratory آزمایشگاه الکتروژن**

**Address:** No.22, Ard Asadi Ave., Ahmad Abad Mostofa road, Azadegan highway, Tehran, Iran  
**Tel:** +98(21)56714610-19  
**Fax:** +98(21)56714620  
**Web Site:** www.Electrogen.co.com

**نشانی:** تهران، ایوان آزادگان، احمدآباد مستوفی، کوچه آرمدی، پلاک ۲۲  
**تلفن:** ۰۲۱۵۶۷۱۴۶۱-۱۹  
**دورنگار:** ۰۲۱۵۶۷۱۴۶۲  
**سایت اینترنتی:** www.Electrogen.co.com

**Has fulfilled the ISIRI-ISO/IEC 17025. And is competent to carry out Test/Calibration services according to accreditation scope are listed in 1 page of annex.** الزامات استاندارد ایران-ایزو آی ای سی ۱۷۰۲۵ را رعایت نموده است. و صلاحیت انجام خدمات آزمون/ کالیبراسیون مطابق دامنه کاربردی که جزئیات آن در ۱ برگ پیوست آمده است را داراست.

**NACI Registration No:** NACI/Lab/473  
**Initial Accreditation Date and Place:** 2014.02.03-Tehran  
**Renewal Date:** -  
**Expiry Date:** 2017.02.02

**شماره گواهینامه تأیید صلاحیت:** NACI/Lab/473  
**تاریخ و محل صدور اولیه گواهینامه:** ۱۳۹۲/۰۲/۰۳-تهران  
**تاریخ صدور مجدد گواهینامه:** -  
**تاریخ خاتمه اعتبار گواهینامه:** ۱۳۹۵/۰۲/۰۲

**Validity of Accreditation Certificate depends on continuity of compliance with the relevant requirements and obtaining the approval based on the annual surveillance assessment.** حفظ اعتبار در طول دوره منوط به استمرار انطباق با شرایط مربوطه و اخذ تأییدیه در ارزیابی های مراقبتی سالانه است.

**N. P. Firouzbakht**  
PRESIDENT, IRAN ACCREDITATION COUNCIL

**نیروه فیروزبخت**  
رئیس شورای تأیید صلاحیت ایران

**A.R. Khakifirooz**  
NACI PRESIDENT

**علیرضا خاکی فیروز**  
رئیس مرکز ملی تأیید صلاحیت ایران

Page 1 of 2

## CERTIFICATE TUV NORD

**Management system as per DIN EN ISO 9001 : 2008**

In accordance with TÜV NORD CERT procedures, it is hereby certified that

**ELECTROGEN**  
Factory: No.22., Shirazi Ave., Azadegan Highway, Tehran, Iran  
Head Office: No.17., W.Sarv Ave., Kaj Sq., Saadatabad, Tehran, Iran

**applies a management system in line with the above standard for the following scope**

**Design, Manufacturing and After Sales Services of Fractional Electrical Motors**

Certificate Registration No. 44 100 138001      Valid until 2016-11-01  
Audit Report No. 1525 100 C 13384

**M. Hatopadich**  
Certification Body      Tehran, 2013-11-02

This certification was conducted in accordance with the TÜV NORD CERT auditing and certification procedures and is subject to regular surveillance audits.

TÜV NORD CERT GmbH      Langemarkstrasse 20      45141 Essen      www.tuev-nord-cert.com

TÜV NORD CERT GmbH is an entity accredited by DAkkS  
This certificate has been issued under DAkkS accreditation reg. no. D-ZM-12007-01-01 of TÜV NORD CERT

## گواهینامه TUV NORD

سیستم مدیریت کیفیت بر  
**DIN EN ISO 9001 : 2008**  
مطابق با روش های اجرایی TÜV NORD CERT گواهی می نماید که

**الکتروژن**  
کارخانه: تهران، بزرگراه آزادگان، خیابان شهید شیوازی، پلاک ۲۲  
دفتر مرکزی: تهران، سعادت آباد، میدان کاج سابق، خیابان سرو غربی، شماره ۱۷

همراه با سایر مکان های مرتبط مطابق بویست  
سیستم مدیریت را در پیروی از استاندارد بالا برای دامنه شرح داده در زیر، بکار می گیرد

طراحی، تولید و ارائه خدمات پس از فروش انواع موتورهای الکتریکی

**شماره ثبت گواهینامه:** 44 100 138001  
**شماره گزارش سبب:** 1525 100 C 13384

**M. Hatopadich**  
سازش گواهی کننده در  
TÜV NORD CERT GmbH

صدور این گواهینامه مطابق با روش های اجرایی سبب و صدور گواهینامه TÜV NORD CERT انجام شده است و سبب های مراقبتی نظیر را به همراه خواهد داشت.

TÜV NORD CERT GmbH      Langemarkstrasse 20      45141 Essen      www.tuev-nord-cert.com

شرکت TÜV NORD CERT GmbH توسط نهاد اعتباربخشی آلمان DAkkS اعتباربخشی شده است.  
گواهینامه حاضر تحت اعتبار DAkkS (نهاد اعتباربخشی آلمان) به شماره D-ZM-12007-01-01 برای شرکت TÜV NORD CERT صادر شده است.



ELECTROGEN  
SPINNING  
YOUR  
WORLD

Burner Motors

الکتروموتورهای مشعل



## درباره الکتروموتورهای مشعل

طراحی شده است. درپوش عقب نیز با توجه به نوع سوخت مشعل، در دو نوع گازی و گازوئیلی است. نوع گازوئیلی این الکتروموتورها قابلیت نصب پمپ گازوئیل بر روی الکتروموتور را دارند. محصولات این خانواده تحت لیسانس Hanning آلمان طراحی و تولید می شوند و دارای ۱۸ ماه گارانتی هستند.

تولید الکتروموتورهای مشعل از سال ۱۳۷۵ در شرکت الکتروژن آغاز شده است. الکتروموتورهای مشعل جهت انتقال حرارت از مشعل به سیستم عمل می کنند. این الکتروموتورها با توجه به توان مورد نیاز مشتری در دو سری با نامهای HA و HN تولید می شوند. توان الکتروموتورهای تکفاز تولیدی از ۵۰ وات تا ۵۵۰ وات متغیر است و در مدل سه فاز با توان ۷۵۰ وات تولید می شود. با توجه به نیاز مشتری، فلنج الکتروموتورهای سری HA در چهار نوع مختلف و برای سری HN در دو نوع

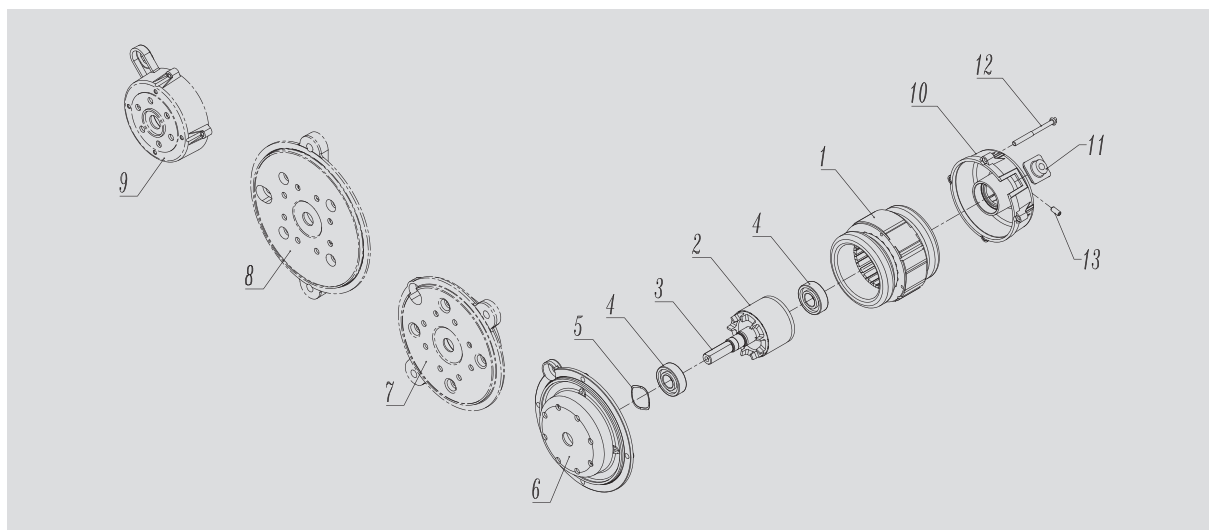
## الکترو موتور مشعل

### الکترو موتور مشعل سری HA



موتورهای مشعل سری HA

ساختار موتور	نام تجاری	تیب موتور	تعداد فاز	فرکانس	ولتاژ	توان خروجی	سرعت	جریان	کلاس عیقی	درجه حفاظت	جهت گردش	یاتاقان
				Hz.	V	W	rpm	A		IP		
خازن دائم	HA630	14500	1	50	220/230	40-60	2850	0.35	B	40	C.W / C.C.W	بلبرینگ
	HA635	14900	1	50	220/230	90-125	2750	1	B	40	C.W / C.C.W	بلبرینگ
	HA650	14150	1	50	220/230	150-175	2770	1.5	B	40	C.W / C.C.W	بلبرینگ
	HA665	14240	1	50	220/230	240-300	2700	1.8 - 2.0	B	40	C.W / C.C.W	بلبرینگ





ELECTROGEN

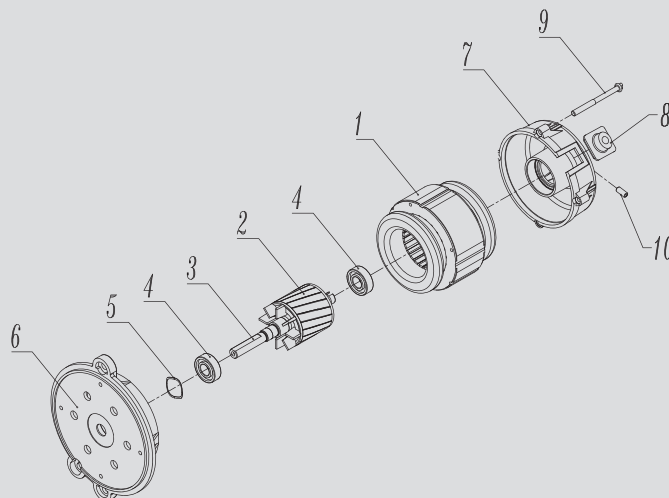
الکترو موتور مشعل

الکترو موتور مشعل سری HN



موتورهای مشعل سری HN

ساختار موتور	نام تجاری	تیب موتور	تعداد فاز	فرکانس	ولتاژ	توان خروجی	سرعت	جریان	کلاس عیقی	درجه حفاظت	جهت گردش	یاتاقان
				Hz.	V	W	rpm	A	IP			
خازن دائم	HN650	15370	1	50	220/230	370	2700	2.5	B	40	C.W / C.C.W	بلبرینگ
	HN660	15450	1	50	220/230	450	2700	3	B	40	C.W / C.C.W	بلبرینگ
	HN670	15550	1	50	220/230	550	2750	3.6	B	40	C.W / C.C.W	بلبرینگ
القایی سه فاز	HN680	15750	3	50	380 Y	750	2850	1.7	B	40	C.W / C.C.W	بلبرینگ





الکتروژن

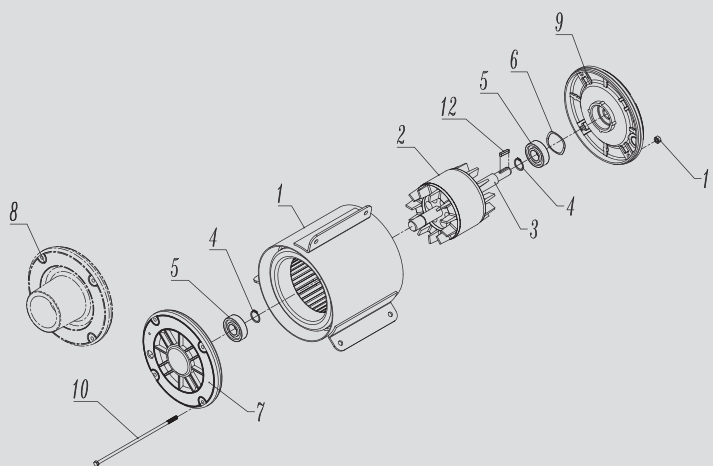
الکترو موتور مشعل

الکترو موتور مشعل BU551



موتورهای مشعل BU551

ساختار موتور	نام تجاری	تایپ موتور	تعداد فاز	فرکانس	ولتاژ	توان خروجی	سرعت	جریان	کلاس عیسی	درجه حفاظت	جهت گردش	یاتاقان
				Hz.	V	W	rpm	A		IP		
خازن دائم	BU551	16550	1	50/60	220/230	550	1425/1725	3.9/3.8	B	54	C.W / C.C.W	بلبرینگ





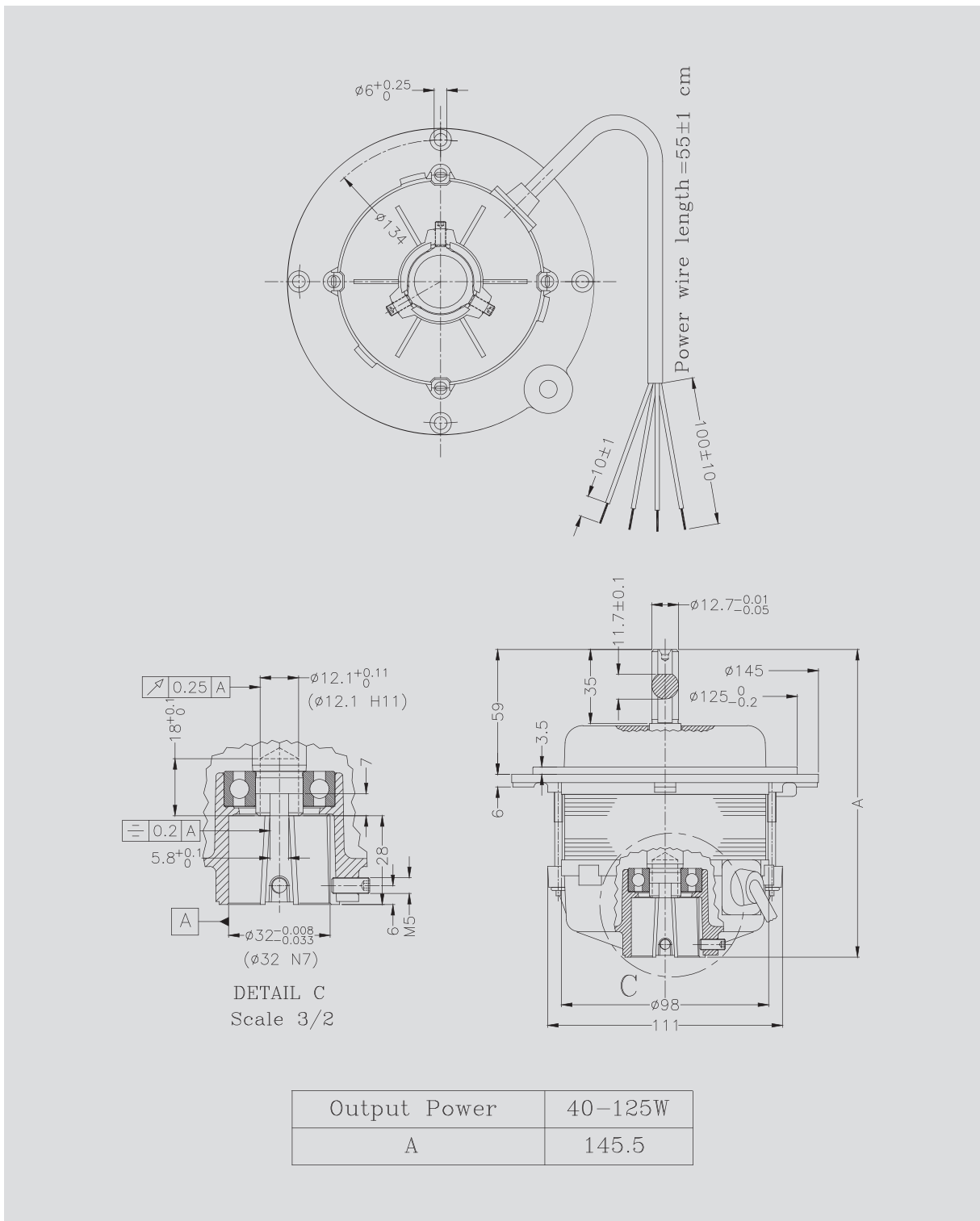
ELECTROGEN

SPINNING  
YOUR  
WORLD

General Specification of Motors

اطلاعات ابعادی الکتروموتورهای مشعل

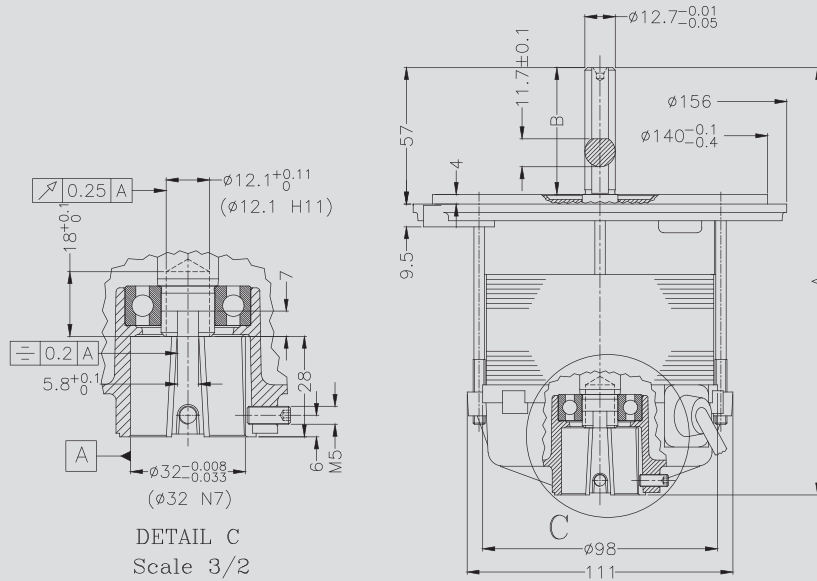
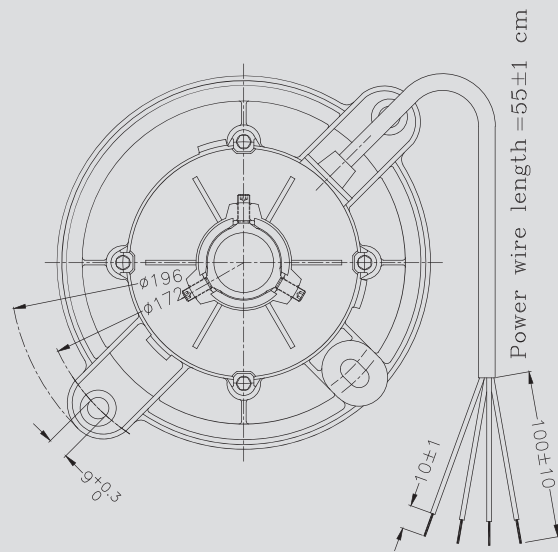
یک نمونه الکتروموتور مشعل HA





ELECTROGEN

یک نمونه الکتروموتور مشعل HA

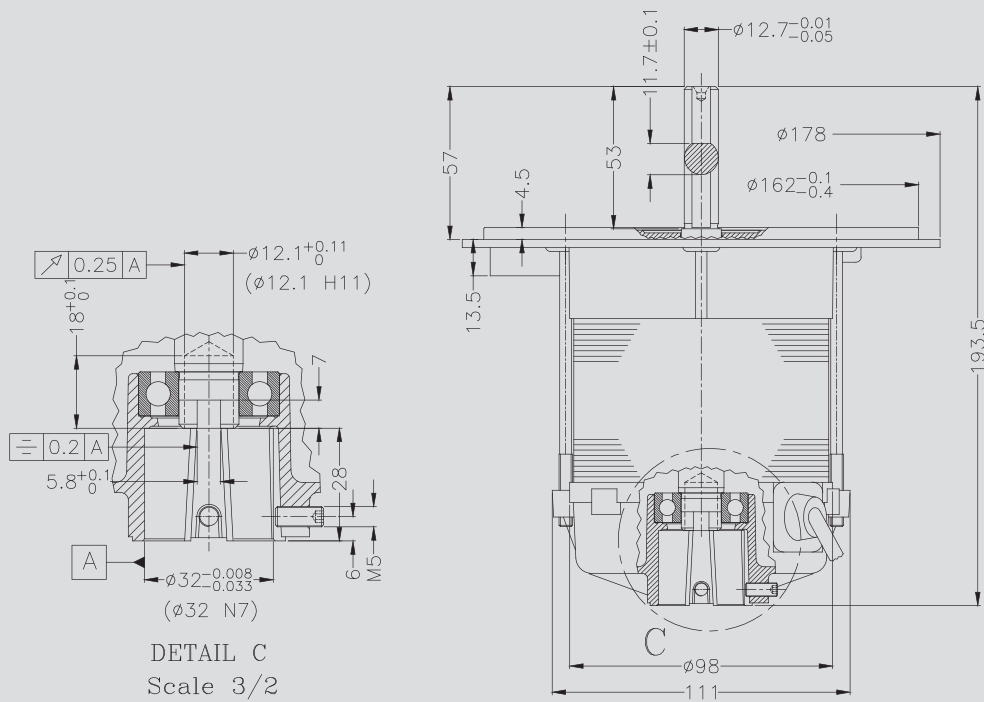
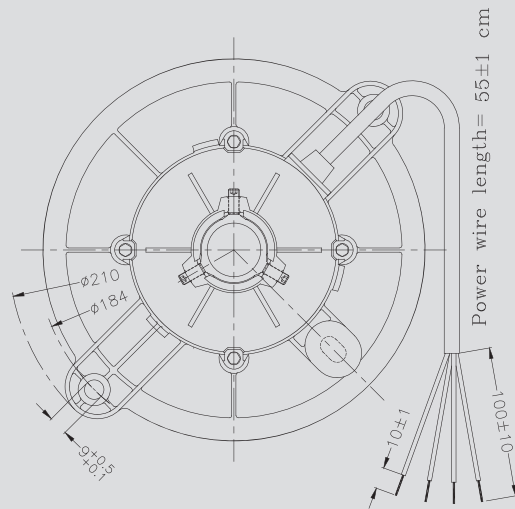


Output Power	40-125W	150W
A	145.5	178.5
B	35	53



الکتروژن

## یک نمونه الکتروموتور مشعل HA



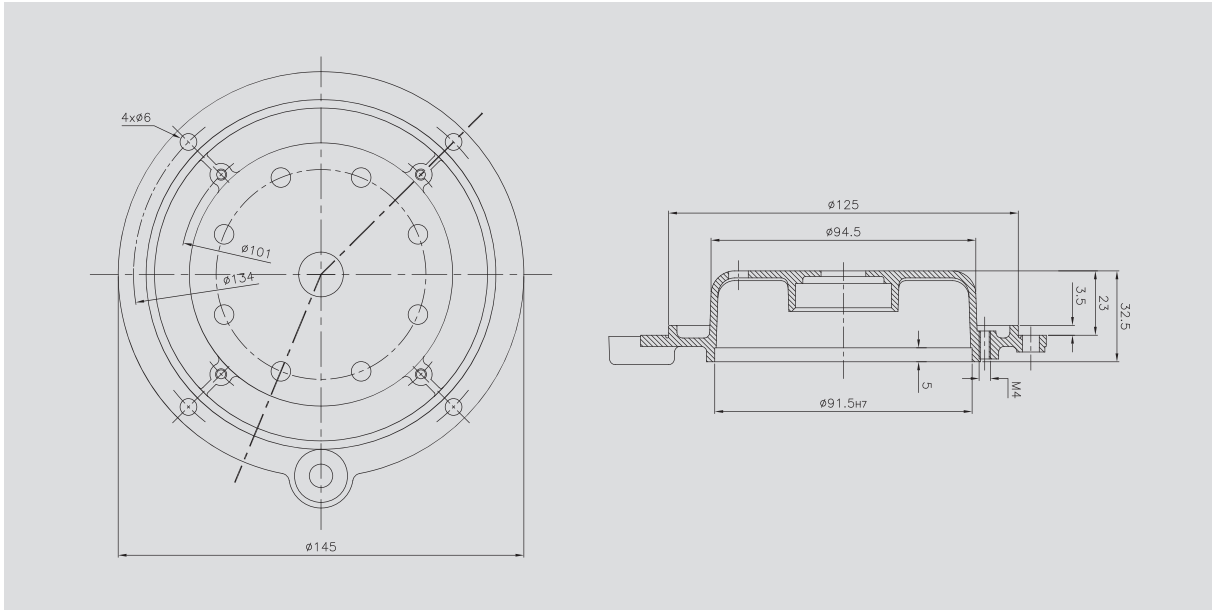




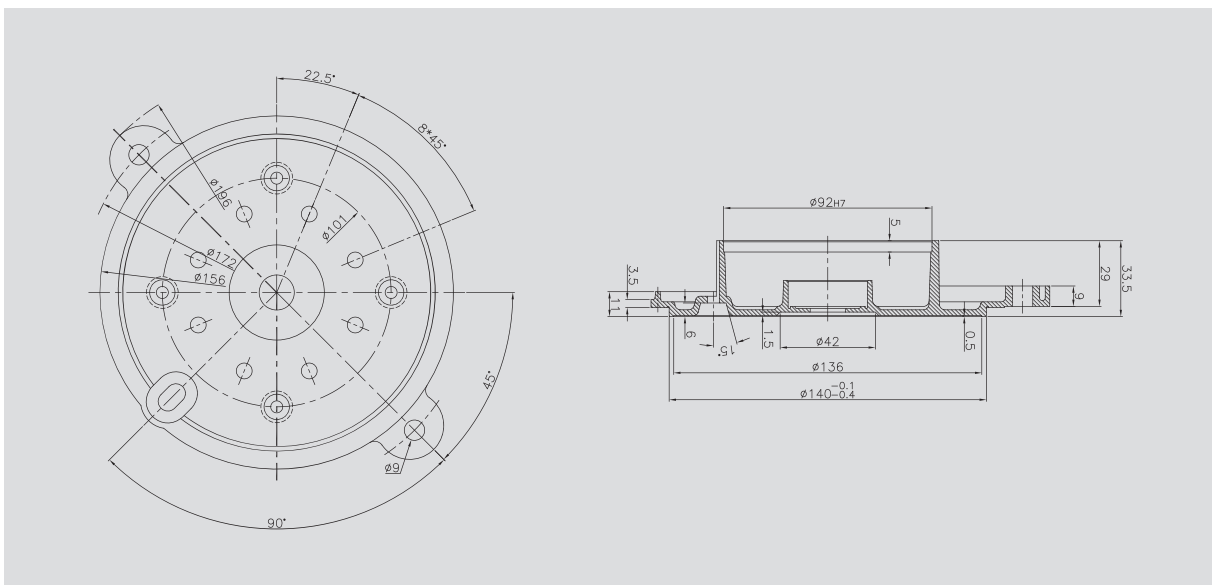
ELECTROGEN

## فلنج مشعل سری HA (درپوش جلو)

### فلنج ۱



### فلنج ۲

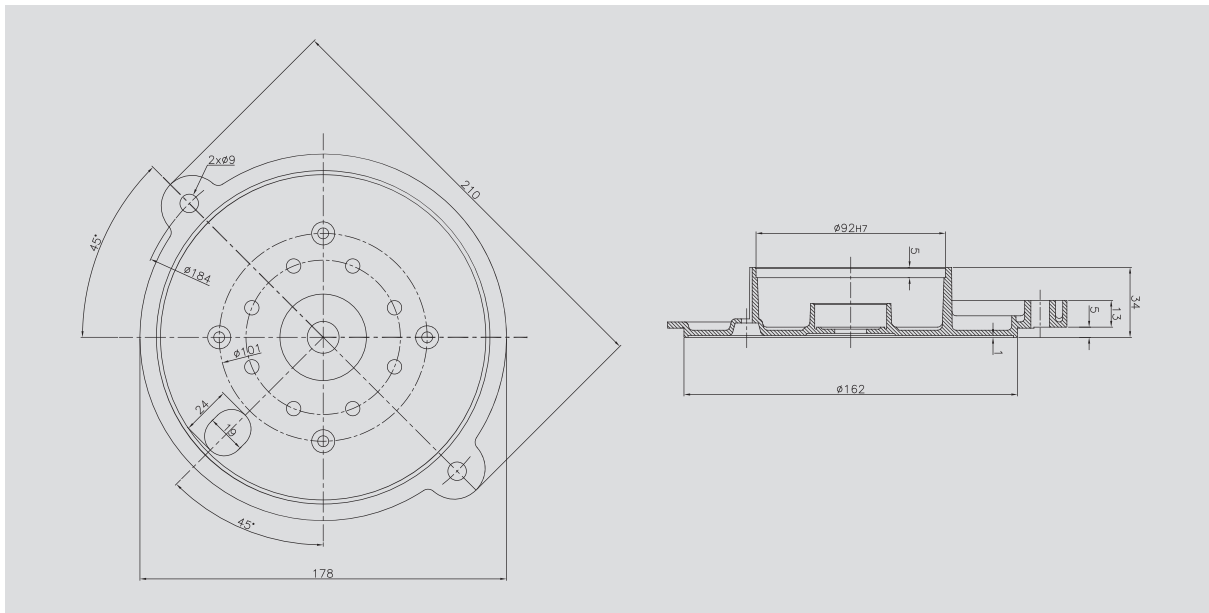




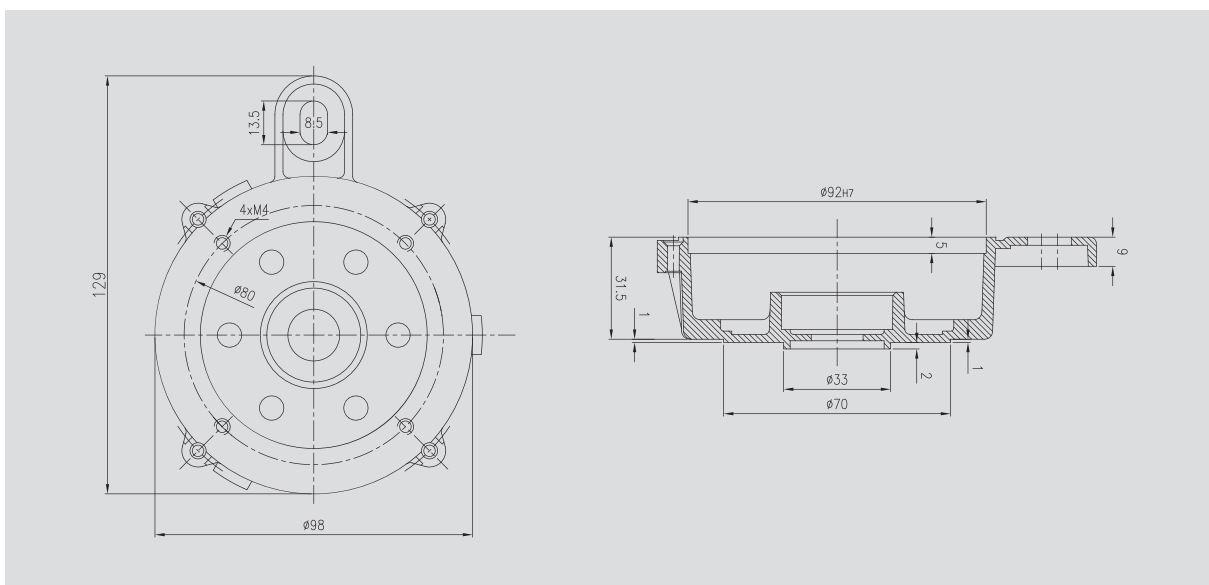
الکتروژن

## فلنج مشعل سری HA (درپوش جلو)

### فلنج ۳



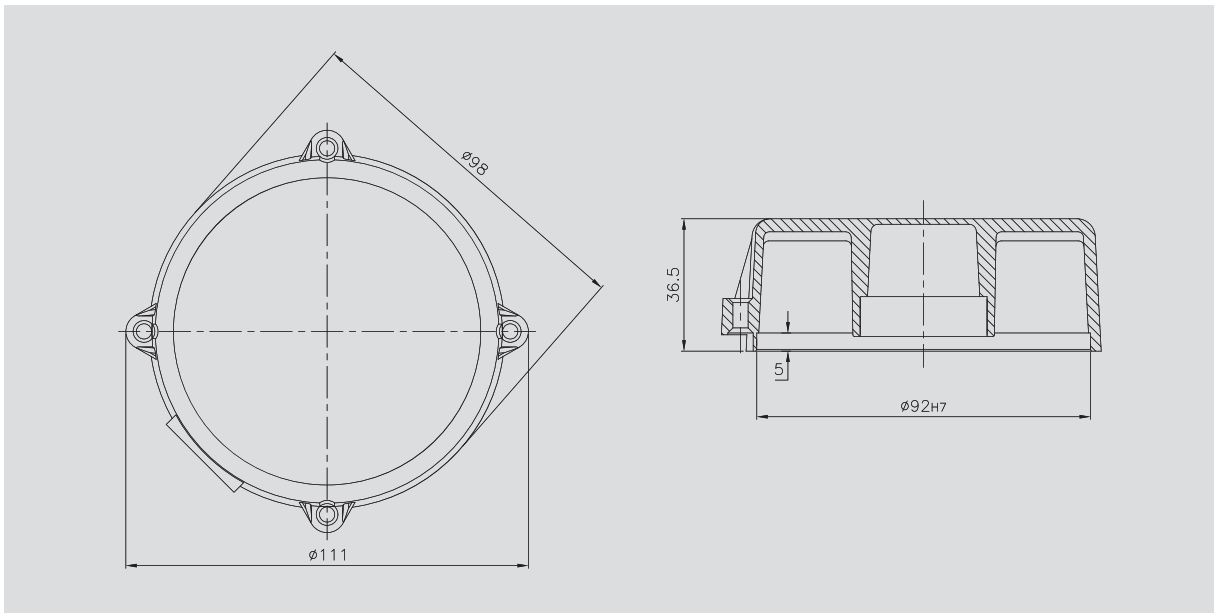
### فلنج ۴



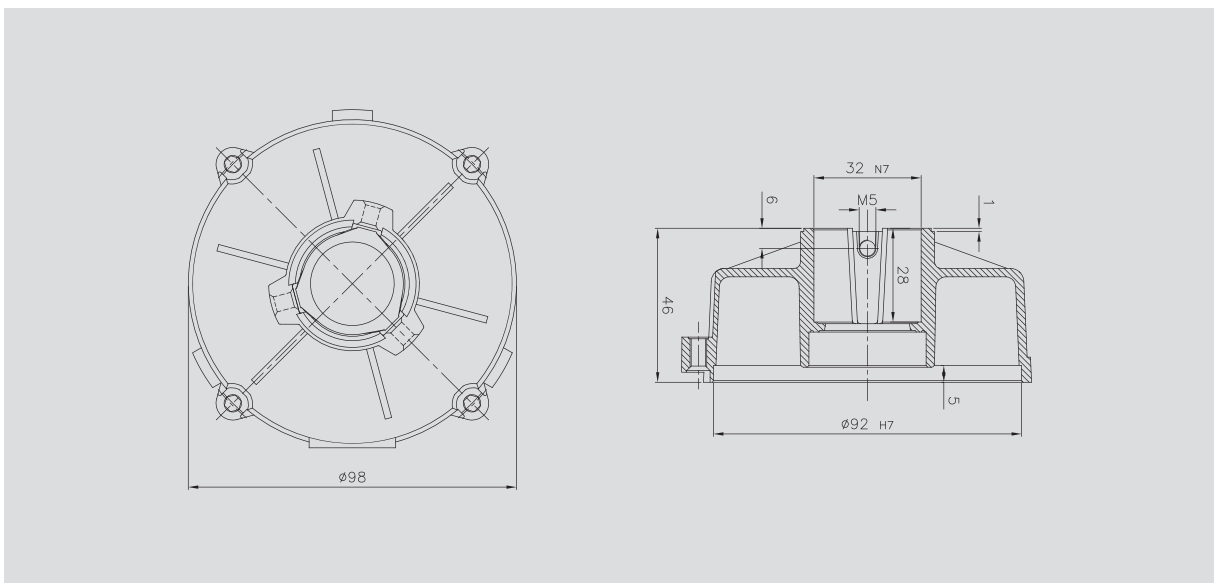


ELECTROGEN

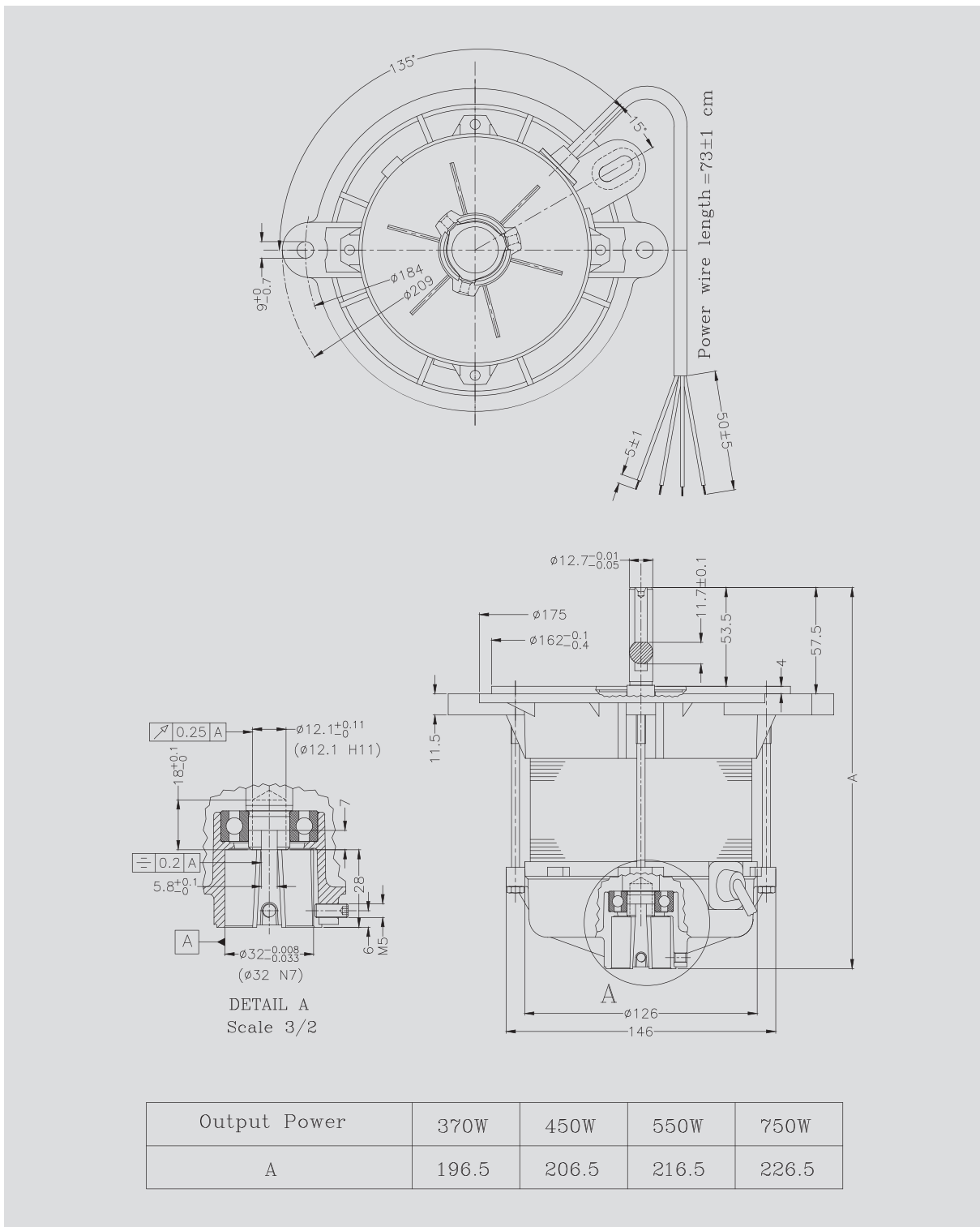
## درپوش عقب مشعل گاز سوز سری HA



## درپوش عقب مشعل گازوئیل سوز سری HA



یک نمونه الکترو موتور مشعل HN

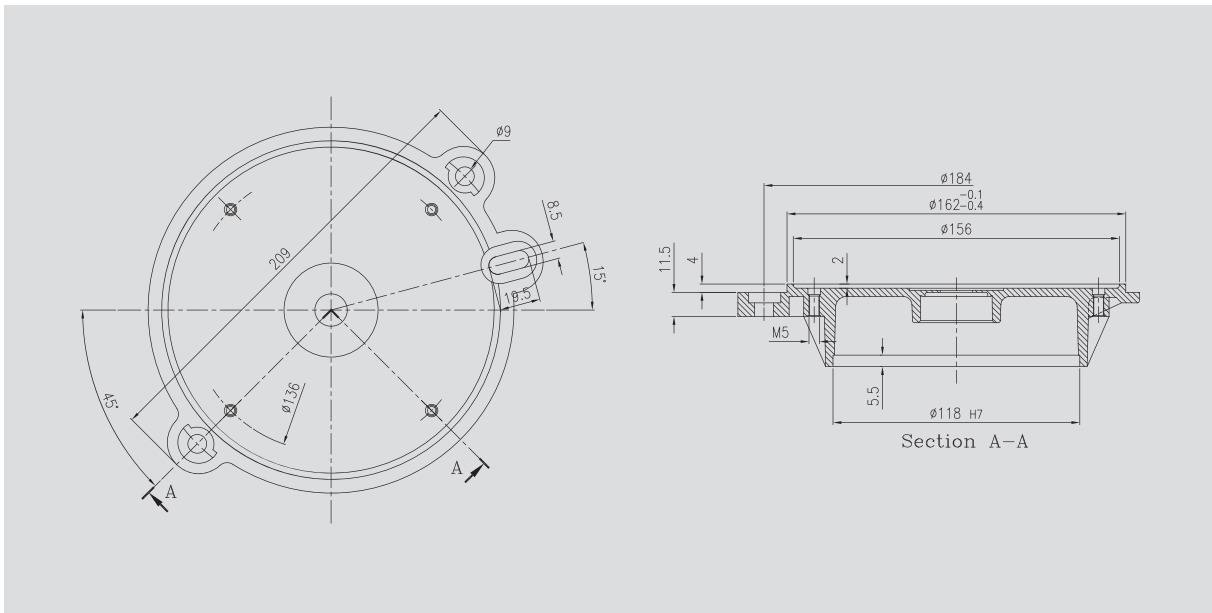




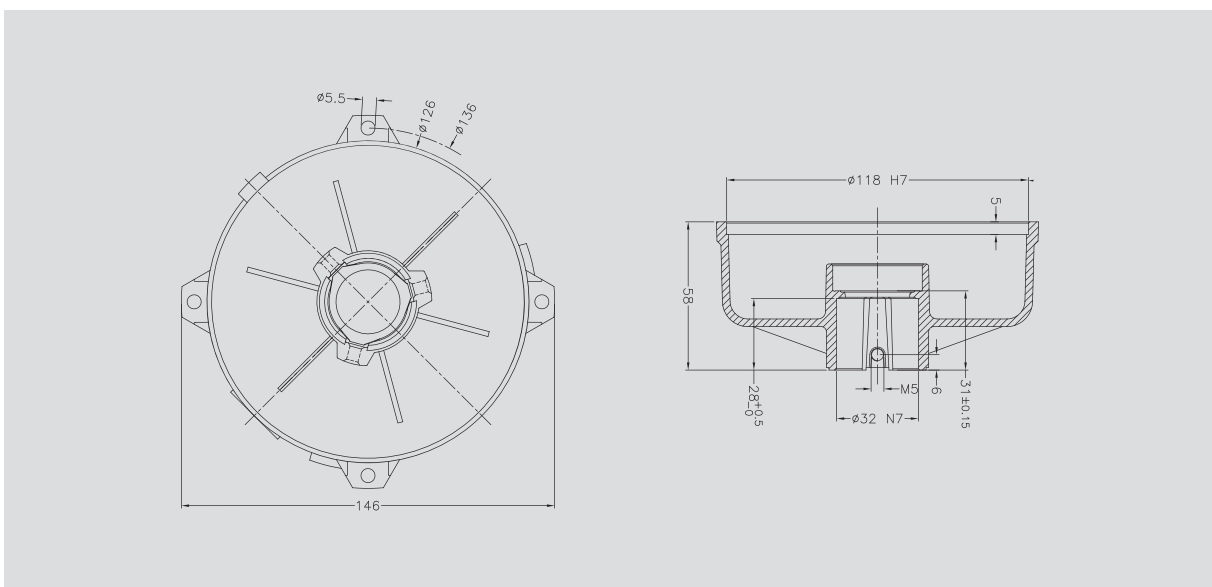
ELECTROGEN

## فلنج مشعل سری HN (درپوش جلو)

### فلنج ۱



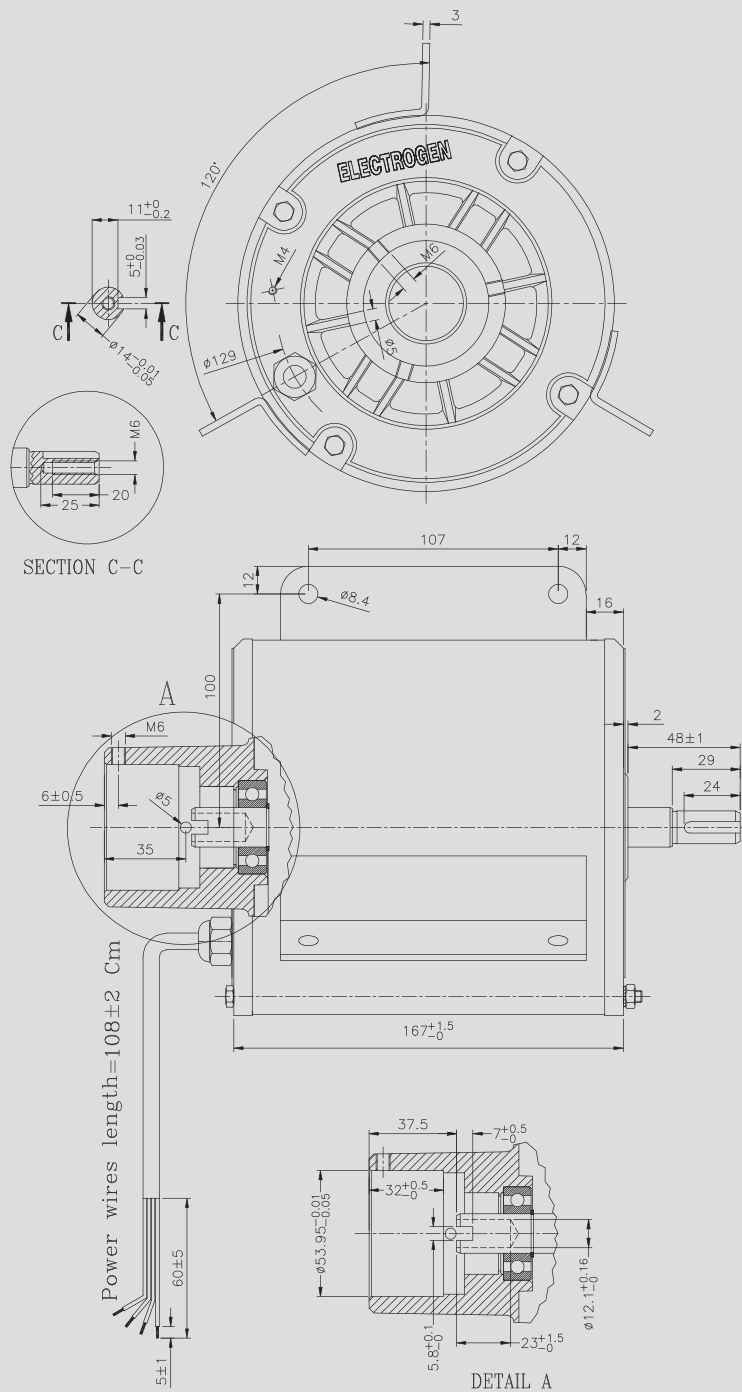
## درپوش عقب مشعل گازوئیل سوز سری HN





الكتروژن

## الكتروموتور مشعل BU551



# ELECTROGEN SPINNING YOUR WORLD

Spare Parts

لیست قطعات یدکی

## لیست قطعات الکترو موتور مشعل سری HA

نام قطعات	شماره قطعات	نام قطعات	شماره قطعات
استاتور	1	درپوش جلو (۳)	8
روتور	2	درپوش جلو (۴)	9
شفت	3	درپوش عقب	10
بلبرینگ	4	عبور کابل	11
واشر موجی	5	پیچ الکترو موتور	12
درپوش جلو (۱)	6	پیچ مغزی	13
درپوش جلو (۲)	7		

## لیست قطعات الکترو موتور مشعل سری HN

نام قطعات	شماره قطعات	نام قطعات	شماره قطعات
استاتور	1	درپوش جلو	6
روتور	2	درپوش عقب	7
شفت	3	عبور کابل	8
بلبرینگ	4	پیچ الکترو موتور	9
واشر موجی	5	پیچ مغزی	10

## لیست قطعات الکترو موتور مشعل سری BU551

نام قطعات	شماره قطعات	نام قطعات	شماره قطعات
استاتور	1	درپوش عقب	7
روتور	2	درپوش عقب	8
شفت	3	درپوش جلو	9
خارچشمی	4	پیچ الکترو موتور	10
بلبرینگ	5	مهره	11
واشر موجی	6	خار تخت	12









SPINNING YOUR WORLD  
[www.electrogenco.com](http://www.electrogenco.com)

لازم به ذکر است، کلیه اطلاعات فنی موجود در این کاتالوگ بدون اطلاع قبلی قابل تغییر می باشد. جهت دسترسی به آخرین اطلاعات فنی محصولات با واحد فروش شرکت الکتروژن تماس حاصل فرمائید.