



ELECTROGEN  
الكتروجن







## الکتروژن در یک نگاه

شرکت الکتروژن یکی از بزرگترین تولیدکنندگان الکتروموتور در خاورمیانه می باشد که با در اختیار داشتن کادری مجرب و خطوط تولید مجهز اتوماتیک و نیمه اتوماتیک دارای ظرفیت کافی جهت تولید و تامین الکتروموتورهای مختلف و پمپ های آب مورد نیاز صنایع مرتبط و سایر مصرف کنندگان می باشد.

این شرکت در سال ۱۳۶۷ تاسیس و در سال ۱۳۸۰ پس از انتقال به محل جدید کارخانه واقع در اتوبان آزادگان، جاده احمدآباد مستوفی در زمینی به مساحت ۱۵۰۰۰۰ مترمربع با ۱۰۰۰۰۰ مترمربع سالن های تولید به فعالیت خود ادامه می دهد.

خطوط تولید شرکت الکتروژن مجهز به دستگاههای اتوماتیک تولید الکتروموتور بوده و با در اختیار داشتن یکی از واحدهای قالبسازی منحصر به فرد در ایران قادر به ساخت پیچیده ترین و دقیقترین قالب و ابزارهای خط تولید می باشد.

شرکت الکتروژن در سال ۱۹۹۶ و ۲۰۰۹ میلادی موفق به دریافت لیسانس از شرکت Hanning آلمان، Sole و Sisme ایتالیا گردیده و انواع الکتروموتورهای مشعل، ماشین لباسشویی و فنکوئل خود را تحت لیسانس این شرکت ها تولید کرده و علاوه بر توزیع در بازارهای داخلی، بخشی از سهم بازارهای خارجی را نیز در اختیار گرفته است.

شرکت الکتروژن بعنوان اولین تولید کننده الکتروموتورهای High Efficient (راندمان بالا) فصلی نو در فن آوری صنعت الکتروموتورسازی را در کشور گشوده است.

شرکت الکتروژن با استقرار سیستم مدیریت کیفیت با دریافت گواهینامه ISO 9001-2008 موفق گردیده تا کلیه فرایندهای خود را به صورت موثر کنترل و پایش نماید.

لازم به ذکر است کلیه محصولات شرکت الکتروژن دارای نشان استاندارد CE از اتحادیه اروپا می باشند.

## کنترل کیفیت

شرکت الکتروژن رضایت مشتری را بعنوان مهمترین رکن موفقیت خود هدف گذاری نموده و آن را برای کلیه فرایندهای سازمان تبیین کرده است. در این میان کنترل کیفیت شرکت الکتروژن بعنوان دیده بان کیفیت، کار نظارت در تمام مراحل از ورود مواد خام و اقلام اولیه، تولید قطعه نیمه ساخته و محصول نهایی را طی ۲۴ ساعت تولید، در دستور کار خود قرار داده و بعنوان نماینده مشتری و همچنین بعنوان بازوی واحد طراحی گام به گام، همراه و پشتیبان فرایند تولید قدم برمی دارد. این فعالیتها در ۳ بخش مستقل و مرتبط به هم شامل کنترل کیفیت اقلام ورودی (آزمایشگاه مواد)، کنترل کیفیت خطوط تولید و کنترل کیفیت محصول نهایی (آزمایشگاه فیزیک) انجام می پذیرد. آزمایشگاه فیزیک الکتروژن با داشتن گواهینامه شماره T/1002 از اداره استاندارد، بعنوان یک بازوی قدرتمند اجرایی در خدمت متولیان کیفیت و ایمنی کشور قرار دارد.

کنترل اطلاعات و تطبیق آن با نیاز مشتری، پردازش و تبدیل مشخصات فنی به آیتم های کنترلی، جمع آوری داده ها و ترسیم نمودارها و نهایتاً تجزیه و تحلیل اولیه نتایج از دیگر وظایف مهم محول شده به این بخش است که در امر بهبود مستمر بطور فزاینده ای مثمر ثمر بوده و نتایج آن در قالب اقدامات اصلاحی و پیشگیرانه باعث رضایتمندی مشتریان می گردد.

همچنین این واحد همگام با واحد خدمات پس از فروش، از مشتریان پشتیبانی فنی بعمل آورده و هر گونه انتقاد و شکایت مشتری را در کمترین زمان ممکن بررسی و مرتفع می نماید و موجب اطمینان خاطر مشتریان از بابت خدمت رسانی به موقع می گردد.

این شرکت در سالهای ۱۳۸۷ و ۱۳۸۸ موفق به کسب عنوان واحد نمونه کیفی گردید و در سال ۱۳۸۹ عنوان مسئول کنترل کیفیت نمونه از اداره کل استاندارد و تحقیقات صنعتی را دریافت نمود. کسب این افتخارات، مهر تاییدی بر اجرای صحیح خط مشی کیفیت بوده که توسط مدیریت عالی سازمان جهت نیل به آن، از پیش هدف گذاری شده است.

چشم انداز استراتژی سازمان برای آینده این واحد، که خود بخش کوچکی از فرایند تضمین کیفیت الکتروژن است، حرکت به سمت کاهش عیوب در حد PPM است که پس از استقرار کامل COQ، PFMEA، SPC به آن پرداخته خواهد شد.



## تحقیق و توسعه

امروزه تحقیق و توسعه در جهان جایگاه ویژه ای دارد. به طوری که کشورهای صنعتی سهم قابل توجهی از درآمد و نیروی کار خود را به فعالیت های تحقیق و توسعه اختصاص می دهند. چرا که سهم زیادی از محصولات، فرآیندها و سیستم های جدید و پیشرفته، حاصل فعالیت های بخش تحقیق و توسعه هستند.

جهانی شدن سبب شده که سازمان های تجاری، از جمله شرکت های کوچک و متوسط، تحقیقات خود را برای یافتن یک استراتژی که برتری پایدار آنها را تضمین نماید، تقویت کنند. واحد تحقیق و توسعه در هر سازمانی با هدف برنامه ریزی برای تثبیت نقاط قوت و تبدیل نقاط ضعف به توانمندی ها تشکیل می شود.

این استراتژی معمولاً نیازمند آن است که سازمان ها در جهت رشد و پویایی اقتصادی، پی در پی محصولات و خدمات متنوعی را ارائه نمایند. به سخن دیگر سازمان ها باید پیوسته نوآور باشند.

گسترش بازارهای رقابتی در جهان تاثیر عمیقی بر اقتصاد کشورهای در حال رشد گذاشته است. لزوم ارائه محصولات و خدمات برتر از سوی شرکت های بزرگ و متوسط تولیدی و خدماتی در این کشورها ضرورت ایجاد واحدهای تحقیق و توسعه را اهمیت بخشیده است.

سرمایه ای که در یک کشور به بخش R&D اختصاص داده می شود، نمایانگر وضعیت صنعت، میزان رقابت صنعتی و میزان پیشرفت آن کشور است. بنابراین شرکت ها با تاسیس واحد R&D به دنبال اهدافی همچون پرداخت کمتر، تولید بیشتر و محصولات کارآمدتر هستند.

با توجه به اهمیت و نقش تحقیق و توسعه در روند گسترش فن آوری تولید، معاونت تحقیق و توسعه در راستای پیشبرد اهداف علمی و با هدف گسترش و انجام فعالیت های مبتنی بر تحقیق و توسعه در ارتباط با فن آوری های مورد استفاده، ابزارها، روش ها و محصولات از نقطه نظر اجرا و کاربرد از سال ۱۳۷۲ در شرکت الکتروژن شروع به فعالیت نمود. که از جمله این فعالیت ها، برنامه ریزی، سازماندهی و اجرای پروژه های تحقیقاتی، آزمایشی و نمونه سازی در راستای طرح های تجاری و استراتژی شرکت الکتروژن است.

یکی از فعالیت های اصلی بخش تحقیق و توسعه انجام فرآیند طراحی برای تولید محصولات جدید مطابق نیاز مشتریان است، که پس از دریافت درخواست مشتری و تشخیص نیازمندی های

اولیه و امکان سنجی های لازم، فرآیند طراحی تا ارائه محصول نهایی بر عهده این معاونت است.

توسعه روز افزون شرکت و تبدیل آن به قلب تپنده الکتروموتورسازی ایران حاصل از نگاه مثبت مدیریت به معاونت تحقیق و توسعه است که سبب شکوفایی و تحقق اهداف از پیش تعیین شده این شرکت شده است. در حال حاضر بیش از ۲۰ نفر در معاونت تحقیق و توسعه شرکت مشغول به کار بوده و اهم فعالیت های این معاونت به شرح زیر است:

- توسعه و بهبود مستمر کیفیت محصولات تولیدی.
- کمک به تبیین استراتژی های شرکت در زمینه توسعه محصولات و اجرای پروژه های تحقیقاتی.
- نظارت بر کلیه مراحل تحقیقاتی و توسعه ای تا حصول نتیجه نهایی.
- تهیه و تنظیم برنامه ریزی زمانی اجرای طرح های تحقیقاتی
- هماهنگی و پیگیری انجام پژوهش های فرآیندی به منظور افزایش توان تکنولوژیک و بهره وری بیشتر.
- اجرا و مستندسازی کارهای مبتنی بر تحقیق و توسعه شامل جستجو و جمع آوری اطلاعات مورد نیاز در زمینه کاری شرکت.
- بررسی و ارزیابی پیشنهادات و نیازهای اعلام شده توسط پروژه ها و همکاری با سایر واحدها جهت ارائه راهکار مطلوب در جهت حل و اجرای آنها.
- بررسی زمینه کاری رقبا و نیازمندی های مشتریان جهت طراحی موتورهای الکتریکی.

## فروش و بازاریابی

جلب رضایت مشتریان به عنوان مهم ترین هدف واحد فروش و بازاریابی شرکت الکتروژن می باشد. این امر با بهره گیری از کادر مجرب و کار آزموده و همچنین برخورداری از سیستم های پیشرفته ارتباطی و اطلاع رسانی در راستای تامین نیاز مشتریان، همگام با دیگر واحدهای سازمان صورت پذیرفته است. علاوه بر بازار ایران، هم اکنون حجم زیادی از محصولات این شرکت به طور مستقیم و غیر مستقیم به کشورهای عراق، ترکیه، سوئدان، امارات متحده عربی، تاجیکستان، افغانستان و پاکستان صادر می گردد. کیفیت بالای محصولات الکتروژن سبب افزایش سهم چشم گیر این شرکت در بازارهای منطقه شده است. لذا در این راستا دفاتر خدمات پس از فروش در اربیل، سلیمانیه، بغداد و سوئدان فعال گردیده است.

برخی از استراتژی های اجرایی واحد فروش به شرح ذیل است:

- ارتقا سطح کیفی محصولات از طریق واحد تحقیق و توسعه و توصیه های مشتریان به عنوان مهم ترین شریک تجاری شرکت.
- تحویل به موقع و تطابق با خواسته مشتریان بدون وقفه در خطوط تولید آن کارخانجات.
- گارانتی، خدمات و مشاوره های فنی در اسرع وقت به مشتریان.
- کادر فروش و بازاریابی پاسخگو محور و کار آزموده.
- توسعه کانال های فروش در بازار.
- قیمت های رقابتی حتی با محصولات خارجی.
- برگزاری همایش های فنی و توجیهی برای مشتریان در راستای افزایش بهره وری از محصولات.

## خدمات پس از فروش

شرکت الکتروژن به عنوان یکی از بزرگترین تولید کنندگان الکتروموتور در خاورمیانه همواره جلب رضایت مشتریان را به عنوان مهمترین هدف خود مد نظر قرار داده و با بهره گیری از کادر مجرب و کار آزموده و همچنین برخورداری از سیستم های پیشرفته ارتباطی و اطلاع رسانی در راستای تامین نیاز مشتریان قدم بر می دارد.

واحد خدمات پس از فروش شرکت الکتروژن جهت نیل به این اهداف اقدام به ایجاد و عملیاتی نمودن خدمات ذیل به هموطنان عزیز و سایر مصرف کنندگان خارجی نموده است:

- پایه گذاری یکی از بزرگترین طرح های جایگزینی الکتروموتورهای فرسوده و یا پر مصرف با الکتروموتورهای راندمان بالا و کم مصرف در منطقه.
- تضمین ارائه خدمات به کلیه محصولات تولیدی شرکت الکتروژن از طریق شبکه نمایندگی های خدمات پس از فروش.
- تأمین قطعات و لوازم یدکی کلیه محصولات.
- فراهم آوردن سامانه ثبت شکایات در سایت شرکت و رسیدگی فوری به آنها.
- ارسال و دریافت انواع پیام از سامانه پیام کوتاه خدمات پس از فروش شرکت و نیز ثبت دوره گارانتی برای مشتریان از طریق این سامانه.
- ایجاد سامانه پیامگیر ۲۴ ساعته جهت دریافت نقطه نظرات مشتریان در جهت تسریع و تسهیل در امر خدمات رسانی و بهبود کیفیت محصولات.
- توسعه شبکه نمایندگی های خدمات پس از فروش.
- کلیه محصولات شرکت الکتروژن دارای برچسب هولوگرام است.

## الکتروموتورهای کولری

تولید الکتروموتورهای کولری از سال ۱۳۷۰ در شرکت الکتروژن آغاز شده است. این الکترو موتورها با در نظر گرفتن شرایط خاص کولرهای آبی با کاربرد تسمه ای در دو گروه خازن دائم (CLxxx) و فاز شکسته (EMxxx) تولید می گردند. این الکترو موتورها جهت کار دائم در شرایط سخت با رطوبت بالا طراحی شده و دارای ۱۸ ماه گارانتی می باشند. همچنین جهت حفاظت بیشتر، الکتروموتورهای فاز شکسته برحسب سفارش می توانند دارای سوئیچ Overload باشند.

## موتورهای راندمان بالای کولری

شرکت الکتروژن در راستای تحقق بهینه سازی مصرف انرژی در محصولات تولیدی، افزایش راندمان و ارتقا کیفیت محصولات را به عنوان امری ضروری پذیرفته و در صد اجرای همه جانبه آن می باشد.



## Verification of Compliance

No. EC.1282.0F140505.EQV75



**Certificate's Holder:** Electrogen  
No.17, Sarv Ave. W., Kaj Sq., Saadatabad, Tehran, Iran - 14357

**Product:** Induction Motors  
**Model(s):** Water Pumps

**Verification to:** Standard: IEC 60034-1  
related to: Directive 2006/95/EC (Low Voltage)

**Remark:** This Verification of Compliance has been issued on a voluntary basis. ECM confirms that a Technical Construction File (TCF) is existent for the above listed product(s). The TCF satisfactorily covers the essential requirements of the above listed standards related to Directive 2006/95/EC (Low Voltage). Other relevant Directives have to be observed in case they are applicable. This Document is only valid for the equipment and configuration described and in conjunction with the TCF detailed above. Whereas the Manufacturer is responsible of the certification of the product(s) and not exempted to perform all the necessary activities before placing the product(s) on the market. The Manufacturer is also responsible of the internal production control to ensure the product(s) are in compliance with the essential requirements of the above mentioned Directive(s). This certificate can be checked for validity at [www.entecerma.org](http://www.entecerma.org)

Date of issue MAY 2014

Certification Chief Manager  
Tim Mahay



Expiry date MAY 2019

Certification Deputy Manager  
Vahid Mahay







Ente Certificazione Macchine  
 Suite 6 - 313-314 Upper Street - London N1 2XG - UK  
 ☎ +44 (0) 207 317 0531 ☎ +44 (0) 207 317 0510 ✉ certification@entecerma.org 🌐 www.entecerma.org



جمهوری اسلامی ایران  
Islamic Republic of Iran



مرکز ملی تأیید صلاحیت ایران  
گواهینامه تأیید صلاحیت آزمایشگاه  
Laboratory Accreditation Certificate

**The National Accreditation Center of Iran (NACI) herewith confirms that:**

**آزمایشگاه الکترون**

**Electrogen Laboratory**

نشانی: تهران، نبش آژادگان، احمدآباد مستوفی، کوچه آرمدی، پلاک ۳۳  
تلفن: ۰۲۱۵۵۶۷۱۴۶۱-۰۱۹  
دورنگار: ۰۲۱۵۵۶۷۱۴۶۲-۰۱۱  
سایت اینترنتی: www.Electrogen.co.com

آزمایشگاه استاندارد ایران-ایزو آی ای سی ۱۷۰۲۵ را رعایت نموده است. صلاحیت انجام خدمات آزمون، کالیبراسیون، مقایسه دامنه کاربردی و خدمات خدمات کالیبراسیون را داراست. که جزئیات آن در برگ پیوست آمده است را داراست.

شماره گواهینامه تأیید صلاحیت: NACI/Lab/۴۷۳  
تاریخ و محل صدور اولیه گواهینامه: ۱۳۹۲/۱۱/۱۳-تهران  
تاریخ صدور مجدد گواهینامه: -  
تاریخ خاتمه اعتبار گواهینامه: ۱۳۹۵/۱۱/۱۳

Initial Accreditation Date and Place: 2014.02.03-Tehran  
Renewal Date: -  
Expiry Date: 2017.02.02

Validty of Accreditation Certificate depends on continuity of compliance with the relevant requirements and obtaining the approval based on the annual surveillance assessment.

حفظ اعتبار در طول دوره منوط به استمرار انطباق با شرایط مربوطه و اخذ تأییدیه در ارزیابی های مراقبتی سالانه است.

**NACI Registration No :** NACI/Lab/473  
**Initial Accreditation Date and Place:** 2014.02.03-Tehran  
**Renewal Date :** -  
**Expiry Date :** 2017.02.02

**President, IRAN ACCREDITATION COUNCIL**

**A.R. Khakifirooz**  
NACI PRESIDENT

نیره فیروزبخت  
رئیس شورای تأیید صلاحیت ایران

علیرضا خاکی فیروز  
رئیس مرکز ملی تأیید صلاحیت ایران

Page 1 of 2

## CERTIFICATE TUV NORD

Management system as per  
DIN EN ISO 9001 : 2008

In accordance with TÜV NORD CERT procedures, it is hereby certified that

**ELECTROGEN**  
Factory: No.22., Shirazi Ave., Azadegan Highway,  
Tehran, Iran  
Head Office: No.17., W.Sarv Ave., Kaj Sq., Saadatabad,  
Tehran, Iran



applies a management system in line with the above standard for the following scope

**Design, Manufacturing and After Sales Services of Fractional Electrical Motors**

Certificate Registration No. 44 100 138001	Valid until	2016-11-01
Audit Report No. 1525 100 C 13384		

**M. Hatopadich**  
Certification Body  
at TÜV NORD CERT GmbH

Tehran, 2013-11-02

This certification was conducted in accordance with the TÜV NORD CERT auditing and certification procedures and is subject to regular surveillance audits.

TÜV NORD CERT GmbH Langemarkstrasse 20 45141 Essen www.tuev-nord-cert.com

TÜV NORD CERT GmbH is an entity accredited by DAkkS  
This certificate has been issued under DAkkS accreditation reg. no. D-ZM-12007-01-01 of TÜV NORD CERT

## گواهینامه

سیستم مدیریت کیفیت بر  
DIN EN ISO 9001 : 2008  
مطابق با روش های اجرایی TÜV NORD CERT گواهی می نماید که

**الکترون**  
کارخانه: تهران، بزرگراه آزادگان، خیابان شهید شهبازی، پلاک ۲۲  
دفتر مرکزی: تهران، سعادت آباد، میدان کاج سابق، خیابان سرو غربی، شماره ۱۷



همراه با سایر مکان های مرتبط مطابق بویست  
سیستم مدیریت را در پیروی از استاندارد بالا برای دامنه کاربردی شرح شده در زیر، بکار می گیرد

طراحی، تولید و ارائه خدمات پس از فروش انواع الکتروموتورهای القایی

شماره ثبت گواهینامه: 44 100 138001	دارای اعتبار تا تاریخ:	2016-11-01
شماره گزارش سبب: 1525 100 C 13384		

**M. Hatopadich**  
سازش گواهی کننده در  
TÜV NORD CERT GmbH

Tehran, 2013-11-02

صدور این گواهینامه مطابق با روش های اجرایی سبب و صدور گواهینامه TÜV NORD CERT انجام شده است و همزمانی مراقبتی نظیر راه به همراه خواهد داشت.

TÜV NORD CERT GmbH Langemarkstrasse 20 45141 Essen www.tuev-nord-cert.com

شرکت TÜV NORD CERT GmbH توسط نهاد اعتباری آلمان DAkkS اعتباری شده است.  
گواهینامه حاضر تحت اعتبار DAkkS (نهاد اعتباری آلمان) به شماره: D-ZM-12007-01-01 برای شرکت TÜV NORD CERT صادر شده است.

ELECTROGEN  
SPINNING  
YOUR  
WORLD

Motors

الکتروموتورهای کولری





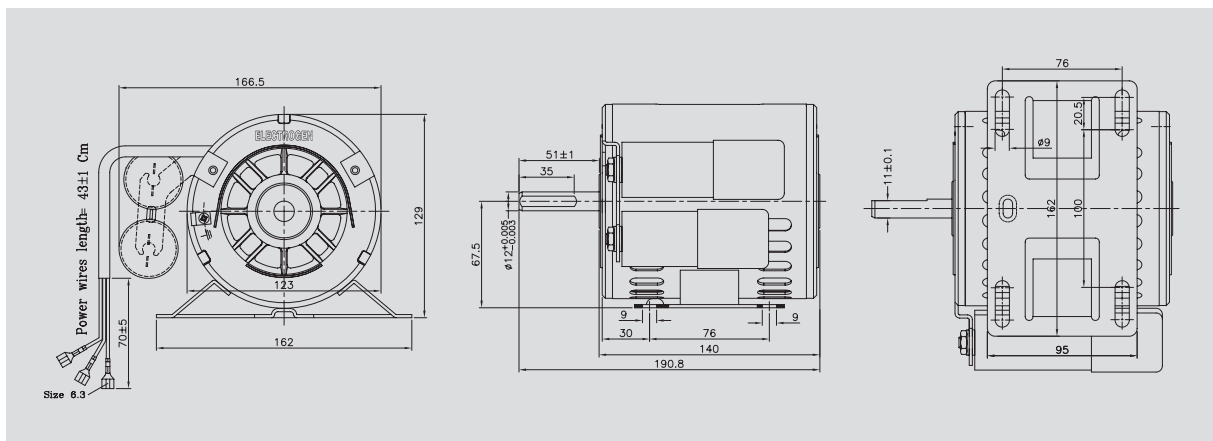
ELECTROGEN

الکترو موتور کولری 150 W

PN 201



تیپ موتور	تعداد فاز	فرکانس Hz	ولتاژ V	توان خروجی		سرعت		جریان		کلاس عایقی	درجه حفاظت	جهت گردش	خازن		جنس سیم لایه	یاتاقان
				کنا	تنظا	کنا	تنظا	کنا	تنظا				کنا	تنظا		
PN 201	1	50	220/230	150 W		1150	1325	1.4	1.7	B	22	cw	3+4	Al	بلبرینگ	





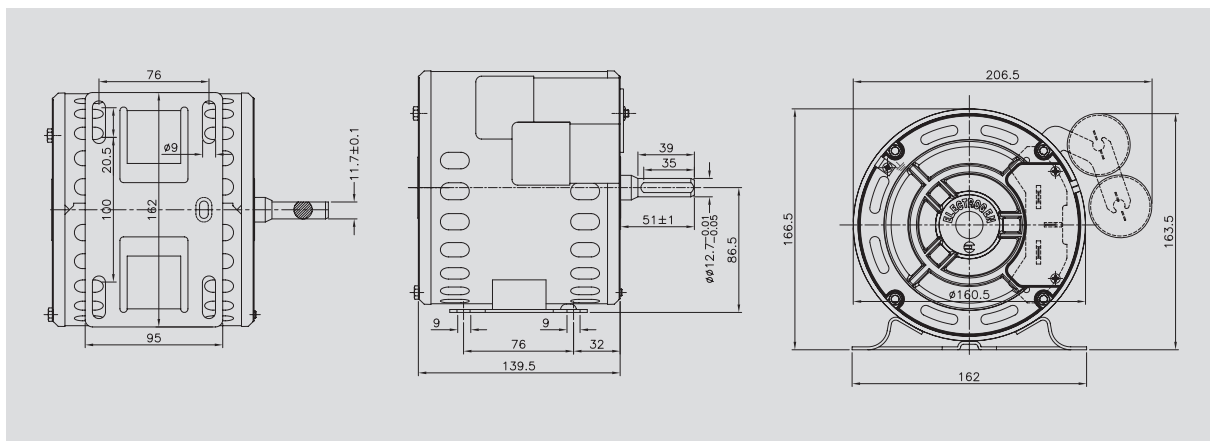
الکتروژن

الکترو موتور کولری 180 W

CL141



تیپ موتور	تعداد فاز	فرکانس Hz	ولتاژ V	توان خروجی		سرعت		جریان		کلاس عایقی	درجه حفاظت	جهت گردش	خازن		جنس سیم لاکمی	یاتاقان
				کنتا	تنند	کنتا	تنند	کنتا	تنند				کنتا	تنند		
CL141	1	50	220/230	140 W	180 W	1100 rpm	1350 rpm	2.0 A	2.5 A	B	22	cw	10 μF	Al	بلبرینگ	







ELECTROGEN

## الکترو موتور کولری خازن دار 1/4 HP

CL142

CL143

CL144

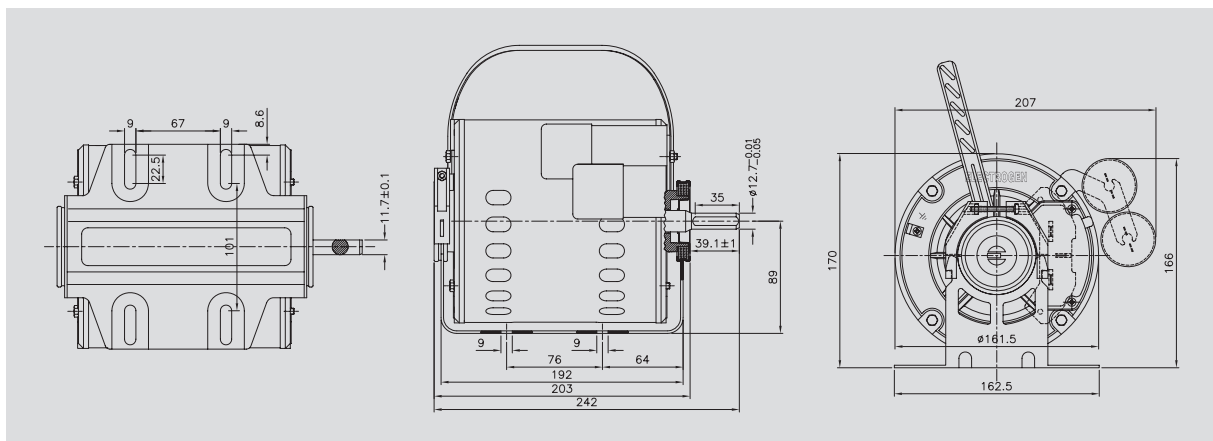
CL145

CL146

CL147



تیپ موتور	تعداد فاز	فرکانس Hz.	ولتاژ V	توان خروجی		سرعت		جریان		کلاس عایقی	درجه حفاظت	جهت گردش	خازن		جنس سیم لایمی	یاتاقان
				کنند	تند	کنند rpm	تند rpm	کنند A	تند A				کنند μF	تند μF		
CL142	1	50	220/230	1/12 HP	1/4 HP	950	1400	1.0	1.9	B	22	cw	6.3	9	Cu	بلبرینگ / بوش
CL143	1	50	220/230	1/12 HP	1/4 HP	950	1400	1.0	1.9	B	22	cw	6.3	9	Al	بلبرینگ / بوش
CL144	1	50	220/230	1/12 HP	1/4 HP	950	1400	0.9	1.6	B	22	cw	7.0	10	Cu	بلبرینگ / بوش
CL145	1	50	220/230	-	1/4 HP	-	1425	-	2.0	B	22	cw	-	9	Cu	بلبرینگ / بوش
CL146	1	50	220/230	1/12 HP	1/4 HP	950	1425	0.9	1.5	B	22	cw	6.0	9	Cu	بلبرینگ
CL147	1	50	220/230	1/12 HP	1/4 HP	950	1425	0.9	1.5	B	22	cw	6.0	10	Al	بلبرینگ



الکترو موتور کولری خازن دار 3/4، 1/2، 1/3 HP

CL131

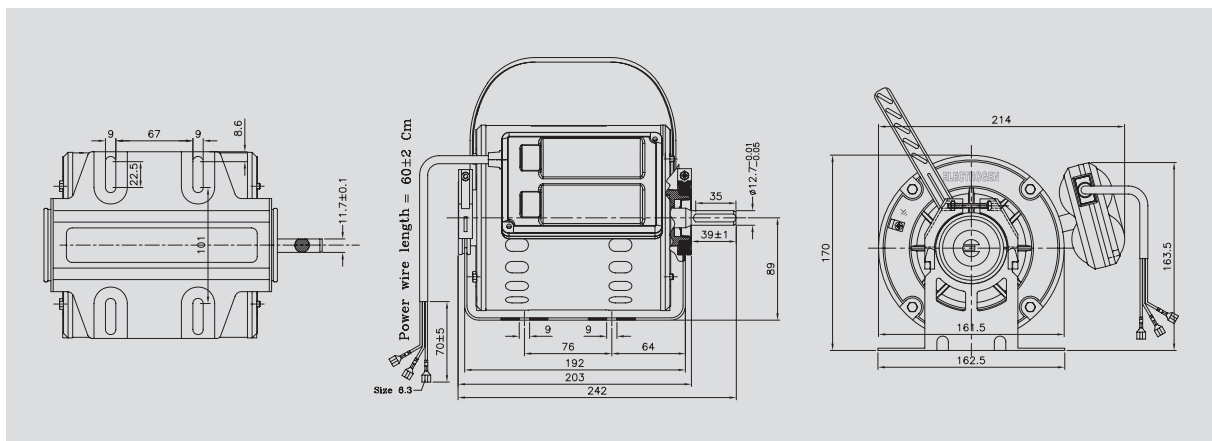
CL132

CL120

CL340



تیپ موتور	تعداد فاز	فرکانس Hz.	ولتاژ V	توان خروجی		سرعت		جریان		کلاس عایقی	درجه حفاظت	جهت گردش	خازن		جنس سیم لاکمی	یاتاقان
				کنند	تنند	کنند rpm	تنند rpm	کنند A	تنند A				کنند μF	تنند μF		
CL131	1	50	220/230	1/9 HP	1/3 HP	950	1425	1.0	2.4	B	22	cw	8	12	Cu	بلبرینگ / بوش
CL132	1	50	220/230	1/9 HP	1/3 HP	950	1425	1.0	2.4	B	22	cw	7.3	12	Cu	بلبرینگ / بوش
CL120	1	50	220/230	1/6 HP	1/2 HP	950	1425	1.6	3.7	B	22	cw	9	14	Cu	بلبرینگ / بوش
CL340	1	50	220/230	1/4 HP	3/4 HP	950	1425	1.7	4.3	B	22	cw	9	16	Cu	بلبرینگ / بوش







ELECTROGEN

## الکترو موتور کولری فاز شکسته 1/3, 1/4 HP

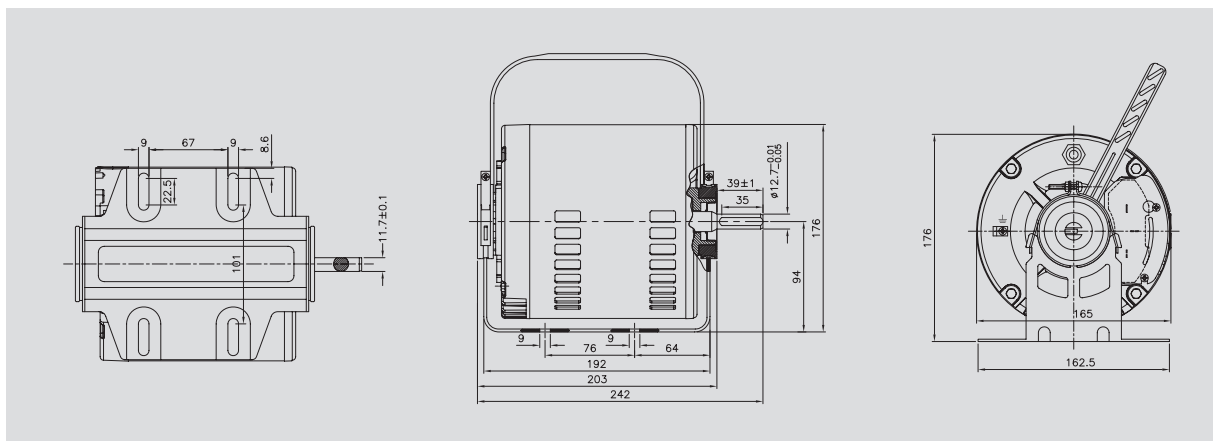
EM 140

EM 130



### مجهز به سوئیچ Overload

تیپ موتور	تعداد فاز	فرکانس Hz.	ولتاژ V	توان خروجی		سرعت		جریان		کلاس عایقی	درجه حفاظت	جهت گردش	خازن		جنس سیم لاکه	یاتاقان
				کند	تند	کند rpm	تند rpm	کند A	تند A				کند μF	تند μF		
EM 140	1	50/60	220/230	1/12 HP	1/4 HP	950/1140	1425/1725	1.25/1.20	2.25/1.90	B	22	cw	-	-	Cu	بلبرینگ
EM 130	1	50/60	220/230	1/10 HP	1/3 HP	950/1140	1425/1725	2.10/1.80	4.00/3.30	B	22	cw	-	-	Cu	بلبرینگ



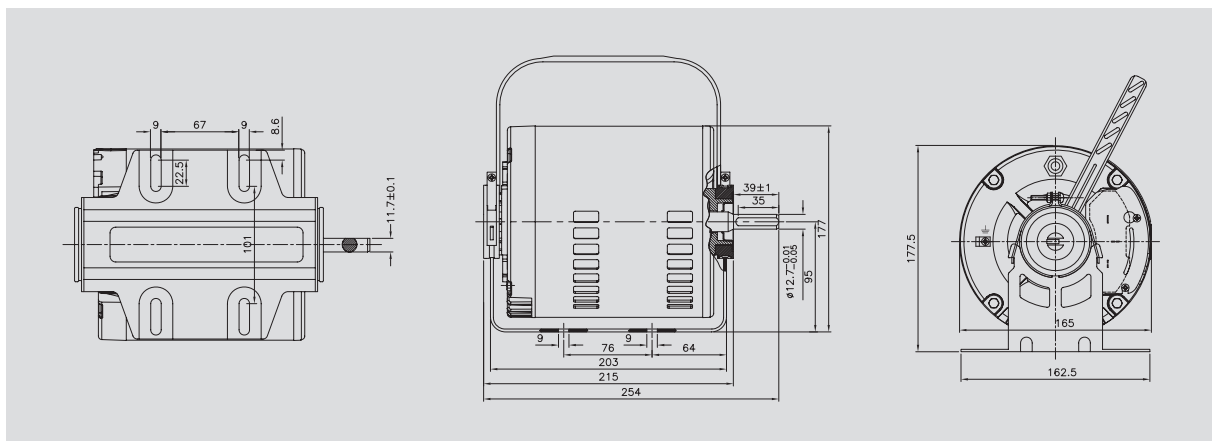
## الکترو موتور کولری فاز شکسته 1/2 HP

EM120



مجهز به سوئیچ Overload

تیپ موتور	تعداد فاز	فرکانس Hz.	ولتاژ V	توان خروجی		سرعت		جریان		کلاس عایقی	درجه حفاظت	جهت گردش	خازن		جنس سیم لاکه	یاتاقان
				کنتا	تنظا	کنتا	تنظا	کنتا	تنظا				μF	μF		
EM120	1	50/60	220/230	1/6 HP	1/2 HP	950/1140	1425/1725	2.8/2.3	5.7/4.7	B	22	cw	-	-	Cu	بلبرینگ





ELECTROGEN

الکترو موتور کولری فاز شکسته 3/4 HP

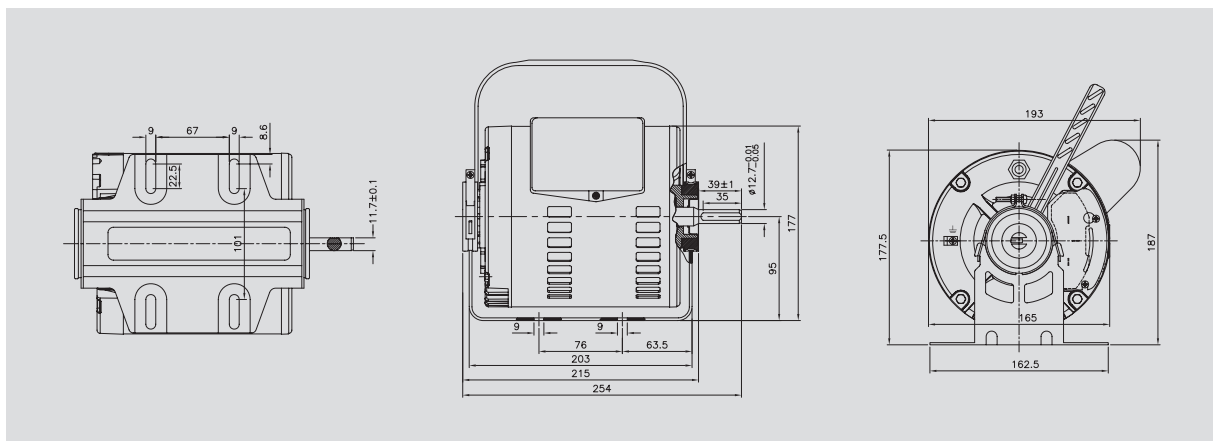
EM340



مجهز به سوئیچ Overload



تیپ موتور	تعداد فاز	فرکانس Hz.	ولتاژ V	توان خروجی		سرعت		جریان		کلاس عایقی	درجه حفاظت	جهت گردش	خازن		جنس سیم لایه	یاتاقان
				کنا	تنه	کنا rpm	تنه rpm	کنا A	تنه A				کنا μF	تنه μF		
EM340	1	50/60	220/230	1/4 HP	3/4 HP	950/1140	1425/1725	3.2/2.8	6.0/5.5	B	22	cw	200	Cu	بلبرینگ	







# ELECTROGEN

SPINNING  
YOUR  
WORLD



## High Efficient Motors

الکتروموتورهای کولری راندمان بالا

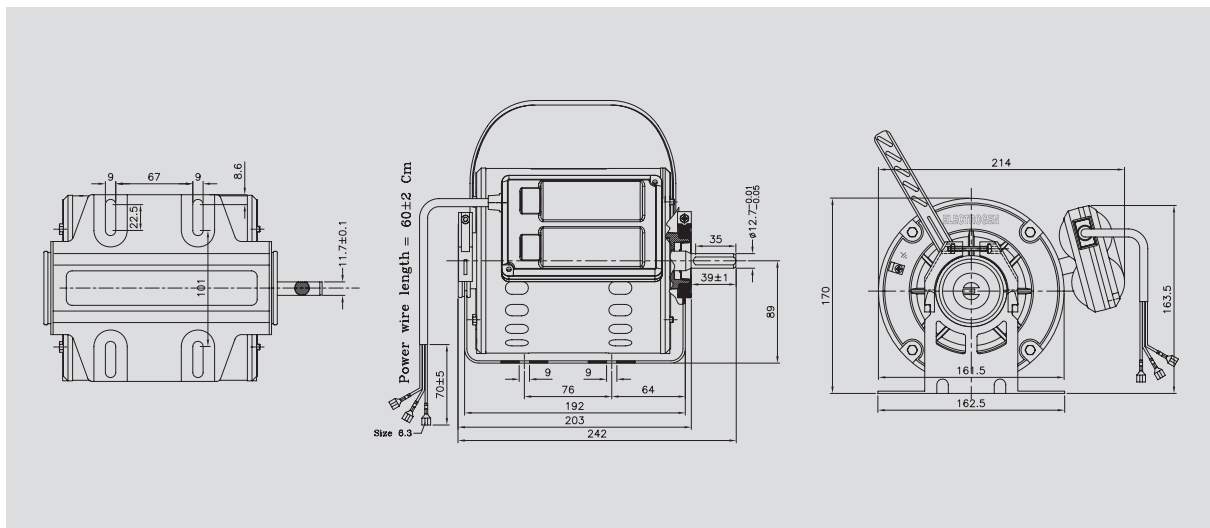
الکترو موتور کولری خازن دار راندمان بالا 1/3, 1/2 HP

CL134

CL121



تپ موتور	تعداد فاز	فرکانس Hz.	ولتاژ V	توان خروجی		سرعت		جریان		کلاس عایقی	درجه حفاظت	جهت گردش	خازن		جنس سیم لاکه	یاتاقان
				کنند	تنند	کنند rpm	تنند rpm	کنند A	تنند A				کنند μF	تنند μF		
CL134	1	50	220/230	1/9 HP	1/3 HP	950	1425	1.0	1.8	B	22	cw	6	12	Cu	بلبرینگ
CL121	1	50	220/230	1/6 HP	1/2 HP	950	1425	1.4	3.2	B	22	cw	9	14	Cu	بلبرینگ







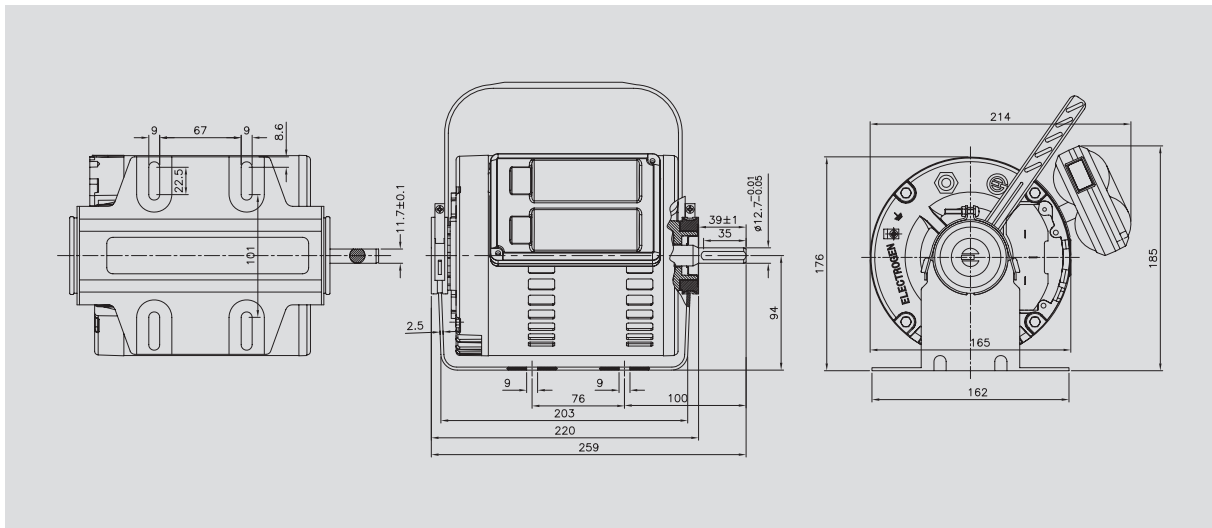
ELECTROGEN

الکترو موتور کولری CR2C راندمان بالا 3/4 HP

EM341



تیپ موتور	تعداد فاز	فرکانس Hz	ولتاژ V	توان خروجی		سرعت		جریان		کلاس عایقی	درجه حفاظت	جهت گردش	خازن		جنس سیم	یاتاقان ببرینگ
				کند	تند	کند	تند	A	A				تند	استارت		
EM341	1	50	220	1/4 HP	3/4 HP	950	1425	2.4	3.5	B	22	c.w	25	130	cu	



ELECTROGEN

SPINNING  
YOUR  
WORLD

Motors

الکتروموتورهای کولری پرتابل



ELECTROGEN

الکترو موتور کولری فاز شکسته 1/8, 1/6, 1/4 HP

PN214

PN215

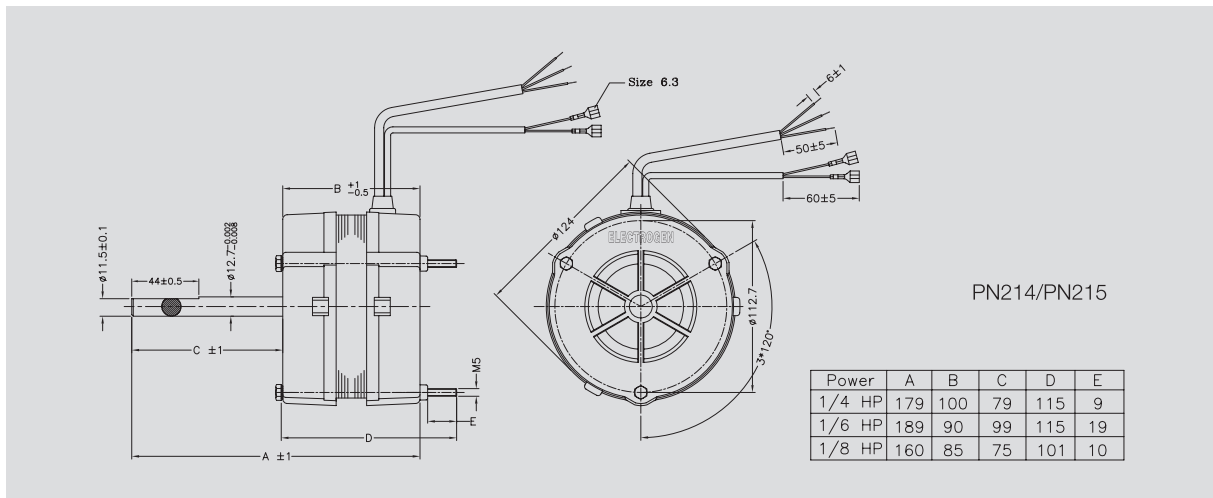
PN216

PN218

PN318



تیپ موتور	تعداد فاز	فرکانس Hz.	ولتاژ V	توان خروجی (دورتند)	سرعت		جریان		کلاس عایقی	درجه حفاظت	جهت گردش	خازن μF	یاتاقان
					تند	کند	تند	کند					
					rpm	rpm	A	A					
PN 214	1	50	220/230	1/4 HP	700	850	1.5	1.8	B	20	cw	7.0	پوش
PN 215	1	50	220/230	1/5 HP	1100	1350	1.2	1.1	B	20	cw	8.0	
PN 216	1	50	220/230	1/6 HP	700	850	1.0	1.2	B	20	cw	6.0/7.0	
PN 218	1	50	220/230	1/8 HP	700	850	0.70	0.90	B	20	cw	6.0/7.0	
PN 318	1	50	220/230	80 W	1365 / 1250 / 1150		0.80 / 0.72 / 0.70		B	50	ccw	4.0	



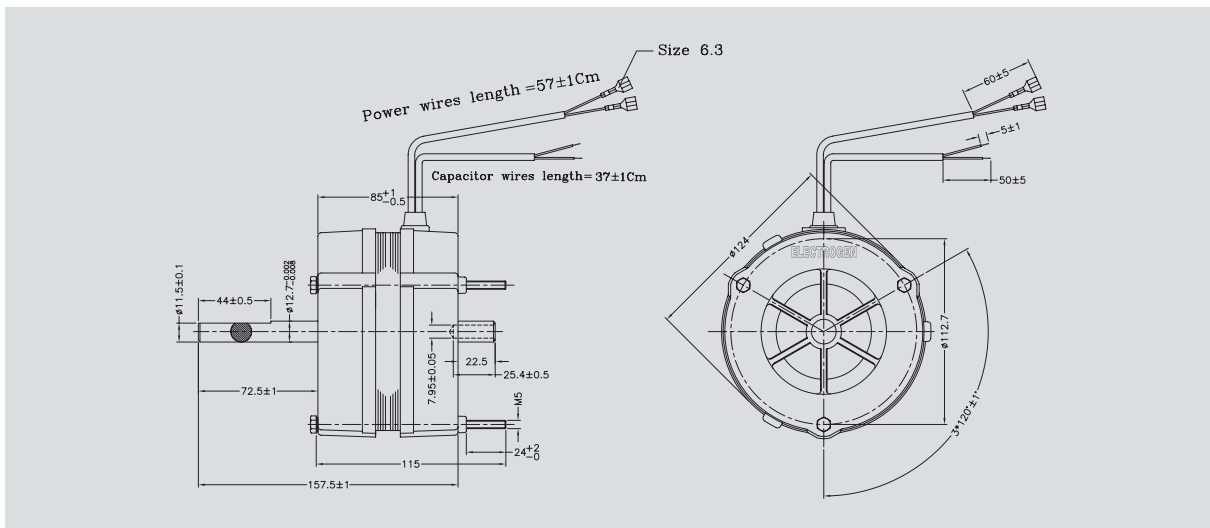


الکترو موتور کولری پرتابل تک سرعت 1/8 HP

PN219



تیپ موتور	تعداد فاز	فرکانس HZ	ولتاژ V	توان خروجی (دور تند)	سرعت		جریان		کلاس عایقی	درجه حفاظت	جهت گردش	خازن $\mu$ F	یاتاقان
					کند	تند	کند	تند					
					rpm	rpm	A	A					
PN 219	1	50	220/230	1/8 HP	850		1.0		B	20	cw	6.0	بوش





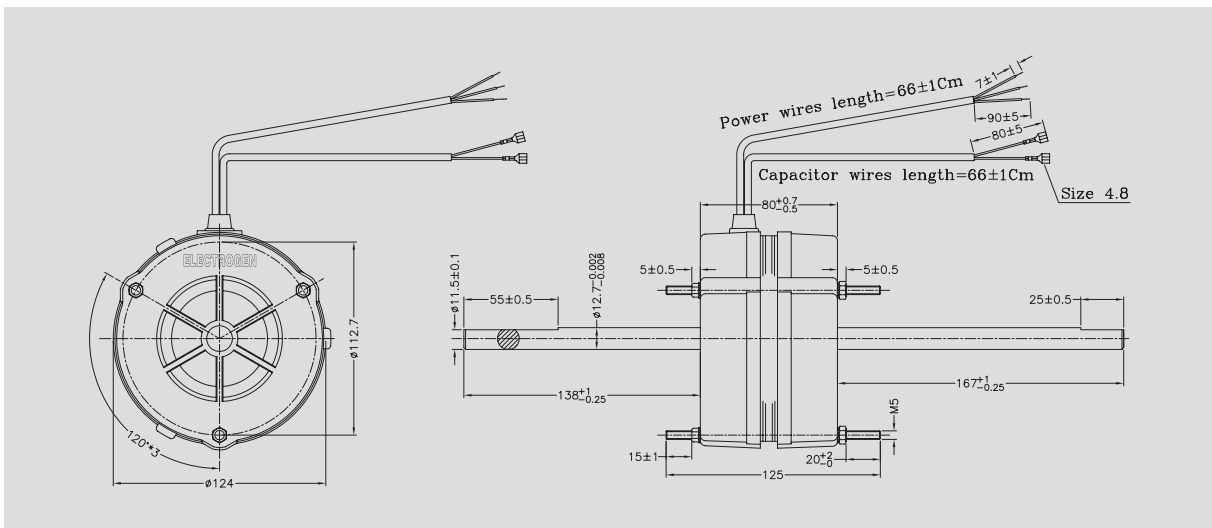
ELECTROGEN

## الکترو موتور کولری پرتابل 1/20 HP

PN222



تیپ موتور	تعداد فاز	فرکانس Hz.	ولتاژ V	توان خروجی (دورتند)	سرعت		جریان		کلاس عایقی	درجه حفاظت	جهت گردش	خازن $\mu F$	یاتاقان
					کند	تند	کند	تند					
					rpm	rpm	A	A					
PN 222	1	50	220/230	1/20 HP	1000	1200	0.40	0.45	B	20	cw	2.0	بوش







# ELECTROGEN

SPINNING  
YOUR  
WORLD

Water Pumps

پمپ آب کولری



الکتروژن

دماوند

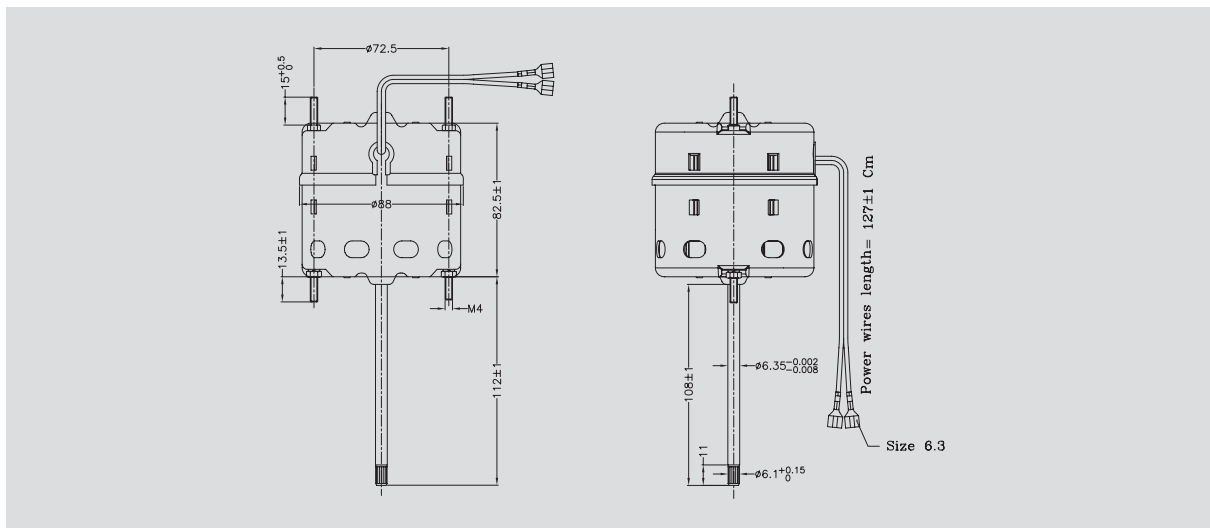
SH430

SP440

SP441



نیم موتور	تعداد فاز	فرکانس	ولتاژ	توان خروجی	سرعت	جریان	جنس سیم لاکه	کلاس عایقی	درجه حفاظت	جهت گردش	خازن	یاتاقان	استاتور
		Hz	V		rpm	A	Al	B	20	cw	μF		
SH430	1	50	220/230	1/60 HP	2400	0.50	Cu	B	20	cw	-	توت	قلب چاکدار
SP440	1	50/60	220/230	1/60 HP	2400/2600	0.40/0.35	Cu	B	20	cw	-		
SP441	1	50	220/230	1/60 HP	2400	0.35	Al	B	20	cw	-		





ELECTROGEN

البرز

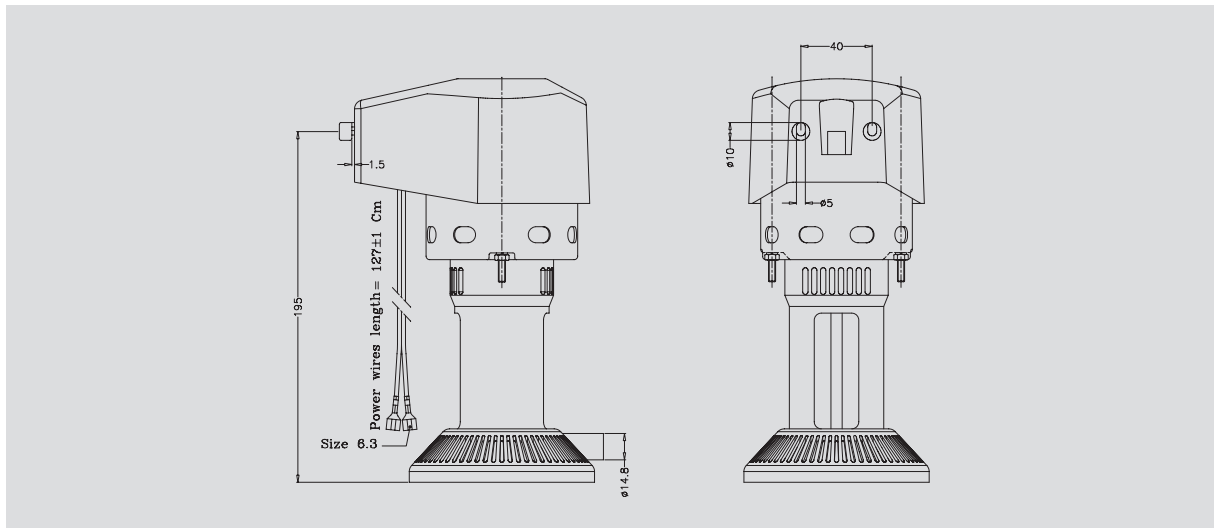
SH430

SP440

SP441



تیپ موتور	تعداد فاز	فرکانس	ولتاژ	نوع خروجی	سرعت	جریان	جنس سیم لاکه	کلاس عایقی	درجه حفاظت	جهت گریش	خازن	یاتاقان	استاتور
		Hz.	V		rpm	A					μF		
SH430	1	50	220/230	1/60 HP	2400	0.50	Cu	B	23	cw	-	شفت	قطب چاکلار
SP440	1	50/60	220/230	1/60 HP	2400/2600	0.40/0.35	Cu	B	23	cw	-		
SP441	1	50	220/230	1/60 HP	2400	0.35	Al	B	23	cw	-		



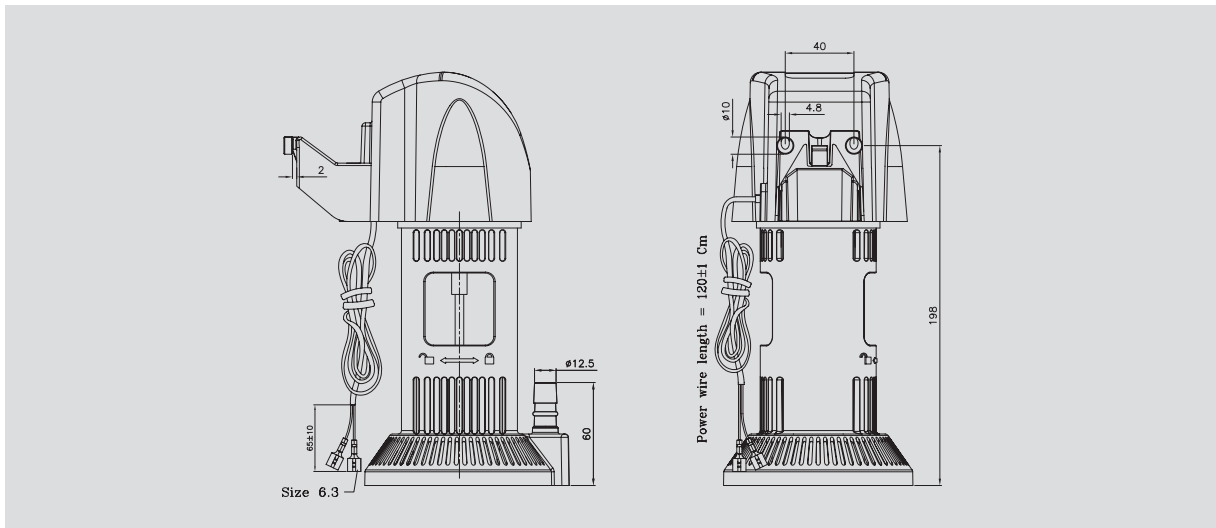


زاگرس

PM250



تیپ موتور	تعداد فاز	فرکانس	ولتاژ	توان خروجی	سرعت	جریان	جنس سیم لای	کلاس عایقی	درجه حفاظت	جهت گردش	خازن	یاتاقان	استاتور
		Hz.	V		rpm	A					$\mu F$		
PM250	1	50	220/230	1/60 HP	3000	0.20	Cu	B	X4	cw/ccw	-	بلبرینگ	لاشکل





ELECTROGEN

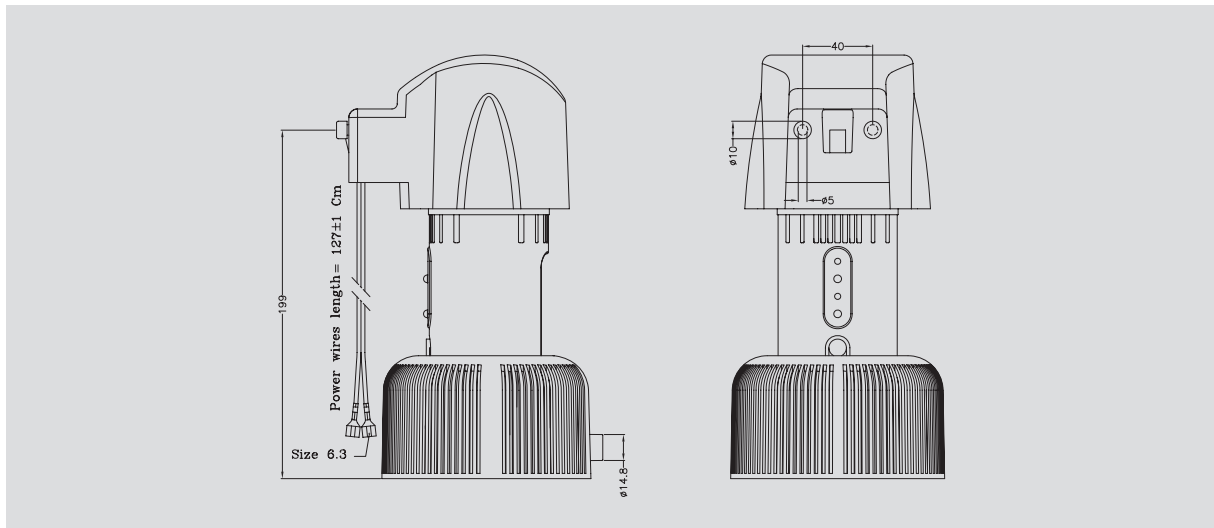
الوند

SP440

SP441



تیپ موتور	تعداد فاز	فرکانس	ولتاژ	توان خروجی	سرعت	جریان	جنس سیم لاکه	کلاس عایقی	درجه حفاظت	جهت گردش	خازن	یاتاقان	استاتور
		Hz	V		rpm	A					μF		
SP440	1	50/60	220/230	1/60 HP	2400/2600	0.40/0.35	Cu	B	X4	cw	-	روش	قطر چاکدار
SP441	1	50	220/230	1/60 HP	2400	0.35	Al	B	X4	cw	-		



دنا

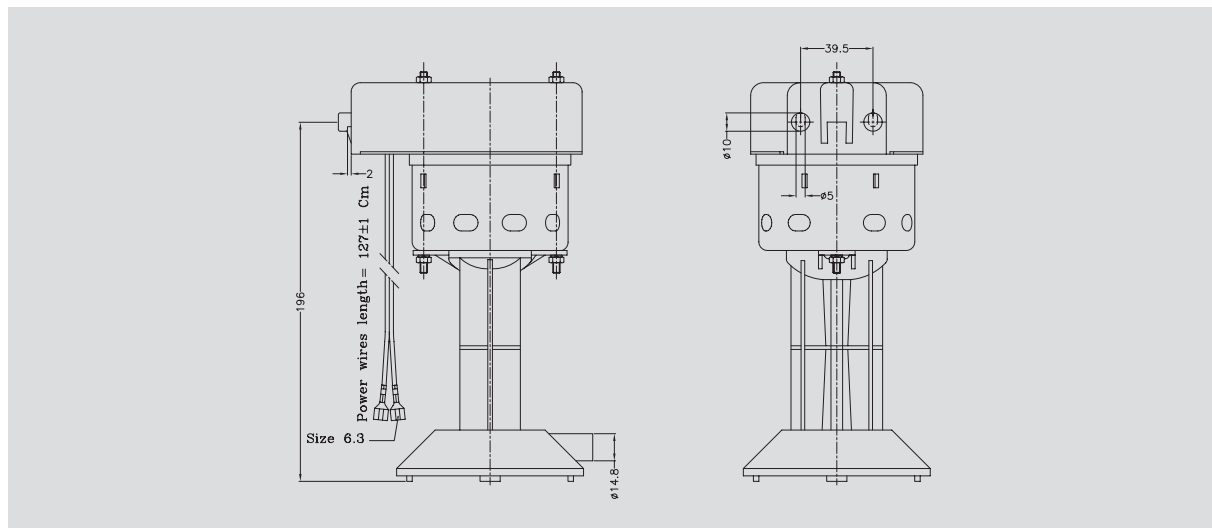
SH430

SP440

SP441



نیم موتور	تعداد فاز	فرکانس	ولتاژ	توان خروجی	سرعت	جریان	جنس سیم لایه	کلاس عایقی	درجه حفاظت	جهت گردش	خازن	یاتاقان	استاتور
		Hz.	V		rpm	A					μF		
SH430	1	50	220/230	1/60 HP	2400	0.50	Cu	B	23	cw	-	پوشه	قطب چاکدار
SP440	1	50/60	220/230	1/60 HP	2400/2600	0.40/0.35	Cu	B	23	cw	-		
SP441	1	50	220/230	1/60 HP	2400	0.35	Al	B	23	cw	-		







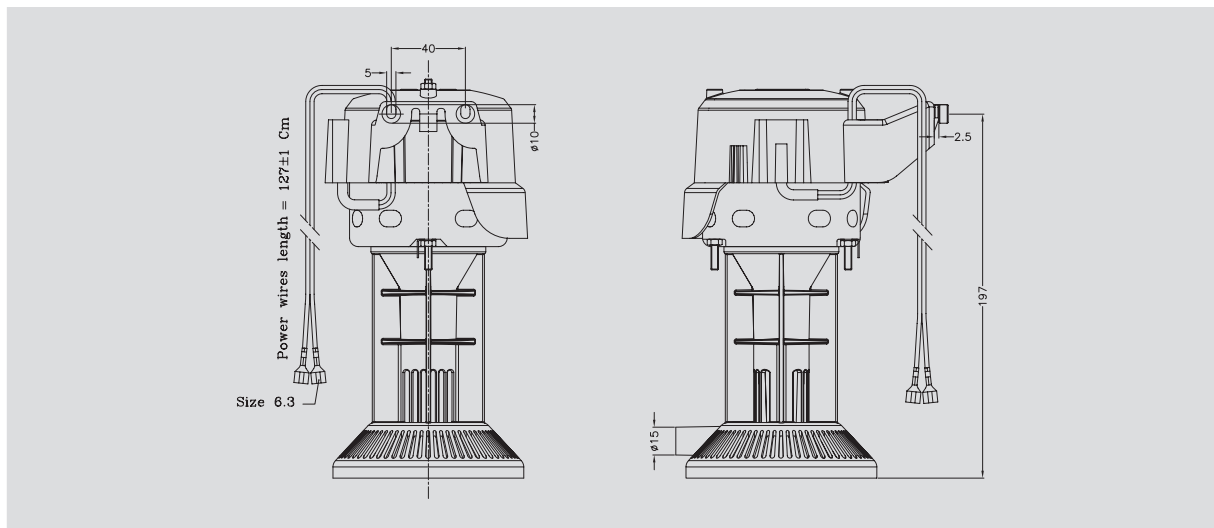
ELECTROGEN

سپلان

SP441



تیپ موتور	تعداد فاز	فرکانس	ولتاژ	توان خروجی	سرعت	جریان	جنس سیم لاک	کلاس عایقی	درجه حفاظت	جهت گردش	خازن	یاتاقان	استاتور
		Hz.	V		rpm	A					μF		
SP441	1	50	220/230	1/60 HP	2400	0.35	Al	B	23	cw	-	بوش	قطب چاکدار



SPINNING YOUR WORLD  
[www.electrogenco.com](http://www.electrogenco.com)

لازم به ذکر است، کلیه اطلاعات فنی موجود در این کاتالوگ بدون اطلاع قبلی قابل تغییر می باشد. جهت دسترسی به آخرین اطلاعات فنی محصولات با واحد فروش شرکت الکتروژن تماس حاصل فرمائید.