



ELECTROGEN
الكتروجن



ELECTROGEN

SPINNING
YOUR
WORLD

www.electrogenco.com





ELECTROGEN

SPINNING
YOUR
WORLD

www.electrogenco.com





ELECTROGEN

SPINNING
YOUR
WORLD

www.electrogenco.com

الکتروژن در یک نگاه

شرکت الکتروژن یکی از بزرگترین تولیدکنندگان الکتروموتور در خاورمیانه می باشد که با در اختیار داشتن کادری مجرب و خطوط تولید مجهز اتوماتیک و نیمه اتوماتیک دارای ظرفیت کافی جهت تولید و تامین الکتروموتورهای مختلف و پمپ های آب مورد نیاز صنایع مرتبط و سایر مصرف کنندگان می باشد.

این شرکت در سال ۱۳۶۷ تاسیس و در سال ۱۳۸۰ پس از انتقال به محل جدید کارخانه واقع در اتوبان آزادگان، جاده احمدآباد مستوفی در زمینی به مساحت ۱۵۰۰۰ مترمربع با ۱۰۰۰۰ مترمربع سالن های تولید به فعالیت خود ادامه می دهد.

خطوط تولید شرکت الکتروژن مجهز به دستگاههای اتوماتیک تولید الکتروموتور بوده و با در اختیار داشتن یکی از واحدهای قالبسازی منحصر به فرد در ایران قادر به ساخت پیچیده ترین و دقیقترین قالب و ابزارهای خط تولید می باشد.

شرکت الکتروژن در سال ۱۹۹۶ و ۲۰۰۹ میلادی موفق به دریافت لیسانس از شرکت Hanning آلمان، Sole و Sisme ایتالیا گردیده و انواع الکتروموتورهای مشعل، ماشین لباسشویی و فنکوئل خود را تحت لیسانس این شرکت ها تولید کرده و علاوه بر توزیع در بازارهای داخلی، بخشی از سهم بازارهای خارجی را نیز در اختیار گرفته است.

شرکت الکتروژن بعنوان اولین تولید کننده الکتروموتورهای High Efficient (راندمان بالا) فصلی نو در فن آوری صنعت الکتروموتورسازی را در کشور گشوده است.

شرکت الکتروژن با استقرار سیستم مدیریت کیفیت با دریافت گواهینامه ISO 9001-2008 موفق گردیده تا کلیه فرایندهای خود را به صورت موثر کنترل و پایش نماید.

لازم به ذکر است کلیه محصولات شرکت الکتروژن دارای نشان استاندارد CE از اتحادیه اروپا می باشند.

کنترل کیفیت

شرکت الکتروژن رضایت مشتری را بعنوان مهمترین رکن موفقیت خود هدف گذاری نموده و آن را برای کلیه فرایندهای سازمان تبیین کرده است. در این میان کنترل کیفیت شرکت الکتروژن بعنوان دیده بان کیفیت، کار نظارت در تمام مراحل از ورود مواد خام و اقلام اولیه، تولید قطعه نیمه ساخته و محصول نهایی را طی ۲۴ ساعت تولید، در دستور کار خود قرار داده و بعنوان نماینده مشتری و همچنین بعنوان بازوی واحد طراحی گام به گام، همراه و پشتیبان فرایند تولید قدم برمی دارد. این فعالیتها در ۳ بخش مستقل و مرتبط به هم شامل کنترل کیفیت اقلام ورودی (آزمایشگاه مواد)، کنترل کیفیت خطوط تولید و کنترل کیفیت محصول نهایی (آزمایشگاه فیزیک) انجام می پذیرد. آزمایشگاه فیزیک الکتروژن با داشتن گواهینامه شماره T/1002 از اداره استاندارد، بعنوان یک بازوی قدرتمند اجرایی در خدمت متولیان کیفیت و ایمنی کشور قرار دارد.

کنترل اطلاعات و تطبیق آن با نیاز مشتری، پردازش و تبدیل مشخصات فنی به آیتم های کنترلی، جمع آوری داده ها و ترسیم نمودارها و نهایتاً تجزیه و تحلیل اولیه نتایج از دیگر وظایف مهم محول شده به این بخش است که در امر بهبود مستمر بطور فزاینده ای مثمر ثمر بوده و نتایج آن در قالب اقدامات اصلاحی و پیشگیرانه باعث رضایت مندی مشتریان می گردد.

همچنین این واحد همگام با واحد خدمات پس از فروش، از مشتریان پشتیبانی فنی بعمل آورده و هر گونه انتقاد و شکایت مشتری را در کمترین زمان ممکن بررسی و مرتفع می نماید و موجب اطمینان خاطر مشتریان از بابت خدمت رسانی به موقع می گردد.

این شرکت در سالهای ۱۳۸۷ و ۱۳۸۸ موفق به کسب عنوان واحد نمونه کیفی گردید و در سال ۱۳۸۹ عنوان مسئول کنترل کیفیت نمونه از اداره کل استاندارد و تحقیقات صنعتی را دریافت نمود. کسب این افتخارات، مهر تاییدی بر اجرای صحیح خط مشی کیفیت بوده که توسط مدیریت عالی سازمان جهت نیل به آن، از پیش هدف گذاری شده است.

چشم انداز استراتژی سازمان برای آینده این واحد، که خود بخش کوچکی از فرایند تضمین کیفیت الکتروژن است، حرکت به سمت کاهش عیوب در حد PPM یا (S6) است که پس از استقرار کامل COQ، PFMEA، SPC به آن پرداخته خواهد شد.



ELECTROGEN

SPINNING
YOUR
WORLD

www.electrogenco.com

تحقیق و توسعه

امروزه تحقیق و توسعه در جهان جایگاه ویژه ای دارد. به طوری که کشورهای صنعتی سهم قابل توجهی از درآمد و نیروی کار خود را به فعالیت های تحقیق و توسعه اختصاص می دهند. چرا که سهم زیادی از محصولات فرآیندها و سیستم های جدید و پیشرفته، حاصل فعالیت های بخش تحقیق و توسعه هستند.

جهانی شدن سبب شده که سازمان های تجاری، از جمله شرکت های کوچک و متوسط، تحقیقات خود را برای یافتن یک استراتژی که برتری پایدار آنها را تضمین نماید تقویت کنند. واحد تحقیق و توسعه در هر سازمانی با هدف، برنامه ریزی برای تثبیت نقاط قوت و تبدیل نقاط ضعف به توانمندی ها تشکیل می شود.

این استراتژی معمولاً نیازمند آن است که سازمان ها در جهت رشد و پویایی اقتصادی، پی در پی محصولات و خدمات متنوعی را ارائه نمایند. به سخن دیگر سازمان ها باید پیوسته نوآور باشند.

گسترش بازارهای رقابتی در جهان تاثیر عمیقی بر اقتصاد کشورهای در حال رشد گذاشته است. لزوم ارائه محصولات و خدمات برتر از سوی شرکت های بزرگ و متوسط تولیدی و خدماتی در این کشورها ضرورت ایجاد واحدهای تحقیق و توسعه را اهمیت بخشیده است.

سرمایه ای که در یک کشور به بخش R&D اختصاص داده می شود، نمایانگر وضعیت صنعت، میزان رقابت صنعتی و میزان پیشرفت آن کشور است. بنابراین شرکت ها با تاسیس واحد R&D به دنبال اهدافی همچون پرداخت کمتر، تولید بیشتر و محصولات کارآمدتر هستند.

با توجه به اهمیت و نقش تحقیق و توسعه در روند گسترش فن آوری تولید، معاونت تحقیق و توسعه در راستای پیشبرد اهداف علمی و با هدف گسترش و انجام فعالیت های مبتنی بر تحقیق و توسعه در ارتباط با فن آوری های مورد استفاده، ابزارها، روش ها و محصولات از نقطه نظر اجرا و کاربرد از سال ۱۳۷۲ در شرکت الکتروژن شروع به فعالیت نمود، که از جمله این فعالیت ها برنامه ریزی، سازماندهی و اجرای پروژه های تحقیقاتی، آزمایشی و نمونه سازی در راستای طرح های تجاری و استراتژی شرکت الکتروژن است.

یکی از فعالیت های اصلی بخش تحقیق و توسعه انجام فرآیند طراحی برای تولید محصولات جدید مطابق نیاز مشتریان است، که پس از دریافت درخواست مشتری و تشخیص نیازمندی های اولیه و امکان سنجی های لازم، فرآیند طراحی تا ارائه محصول نهایی بر عهده این معاونت است.

توسعه روز افزون شرکت و تبدیل آن به قلب تپنده الکتروموتورسازی ایران حاصل از نگاه مثبت مدیریت به معاونت تحقیق و توسعه است که سبب شکوفایی و تحقق اهداف از پیش تعیین شده این شرکت شده است. در حال حاضر بیش از ۲۰ نفر در معاونت تحقیق و توسعه شرکت مشغول به کار بوده و اهم فعالیت های این معاونت به شرح زیر است:

- توسعه و بهبود مستمر کیفیت محصولات تولیدی.
- کمک به تبیین استراتژی های شرکت در زمینه توسعه محصولات و اجرای پروژه های تحقیقاتی.
- نظارت بر کلیه مراحل تحقیقاتی و توسعه ای تا حصول نتیجه نهایی.
- تهیه و تنظیم برنامه ریزی زمانی اجرای طرح های تحقیقاتی.
- هماهنگی و پیگیری انجام پژوهش های فرآیندی به منظور افزایش توان تکنولوژیک و بهره وری بیشتر.
- اجرا و مستندسازی کارهای مبتنی بر تحقیق و توسعه شامل جستجو و جمع آوری اطلاعات مورد نیاز در زمینه کاری شرکت.
- بررسی و ارزیابی پیشنهادات و نیازهای اعلام شده در پروژه ها و همکاری با سایر واحدها جهت ارائه راهکار مطلوب در جهت حل و اجرای آنها.
- بررسی زمینه کاری رقبا و نیازمندی های مشتریان جهت طراحی موتورهای الکتریکی.



ELECTROGEN

SPINNING
YOUR
WORLD

www.electrogenco.com

فروش و بازاریابی

جلب رضایت مشتریان به عنوان مهم ترین هدف واحد فروش و بازاریابی شرکت الکتروژن می باشد. این امر با بهره گیری از کادر مجرب و کار آزموده و همچنین برخورداری از سیستم های پیشرفته ارتباطی و اطلاع رسانی در راستای تامین نیاز مشتریان، همگام با دیگر واحدهای سازمان صورت پذیرفته است. علاوه بر بازار ایران، هم اکنون حجم زیادی از محصولات این شرکت به طور مستقیم و غیر مستقیم به کشورهای عراق، ترکیه، سوئدان، امارات متحده عربی، تاجیکستان، افغانستان و پاکستان صادر می گردد. کیفیت بالای محصولات الکتروژن سبب افزایش سهم چشم گیر این شرکت در بازارهای منطقه شده است. لذا در این راستا دفاتر خدمات پس از فروش در اربیل، سلیمانیه، بغداد و سوئدان فعال گردیده است.

برخی از استراتژی های اجرایی واحد فروش به شرح ذیل است:

- ارتقا سطح کیفی محصولات از طریق واحد تحقیق و توسعه و توصیه های مشتریان به عنوان مهمترین شریک تجاری شرکت.
- تحویل به موقع و تطابق با خواسته مشتریان بدون وقفه در خطوط تولید آن کارخانجات.
- گارانتی، خدمات و مشاوره های فنی در اسرع وقت به مشتریان.
- کادر فروش و بازاریابی پاسخگو محور و کار آزموده.
- توسعه کانال های فروش در بازار.
- قیمت های رقابتی حتی با محصولات خارجی.
- برگزاری همایش های فنی و توجیهی برای مشتریان در راستای افزایش بهره وری از محصولات.

خدمات پس از فروش

شرکت الکتروژن به عنوان یکی از بزرگترین تولید کنندگان الکتروموتور در خاورمیانه همواره جلب رضایت مشتریان را به عنوان مهمترین هدف خود مد نظر قرار داده و با بهره گیری از کادر مجرب و کار آزموده و همچنین برخورداری از سیستم های پیشرفته ارتباطی و اطلاع رسانی در راستای تامین نیاز مشتریان قدم بر می دارد.

واحد خدمات پس از فروش شرکت الکتروژن جهت نیل به این اهداف اقدام به ایجاد و عملیاتی نمودن خدمات ذیل به هموطنان عزیز و سایر مصرف کنندگان خارجی نموده است:

- پایه گذاری یکی از بزرگترین طرح های جایگزینی الکتروموتورهای فرسوده و یا پر مصرف با الکتروموتورهای راندمان بالا و کم مصرف در منطقه.
- تضمین ارائه خدمات به کلیه محصولات تولیدی شرکت الکتروژن از طریق شبکه نمایندگی های خدمات پس از فروش.
- تأمین قطعات و لوازم یدکی کلیه محصولات.
- فراهم آوردن سامانه ثبت شکایات در سایت شرکت و رسیدگی فوری به آنها.
- ارسال و دریافت انواع پیام از سامانه پیام کوتاه خدمات پس از فروش شرکت و نیز ثبت دوره گارانتی برای مشتریان از طریق این سامانه.
- ایجاد سامانه پیامگیر ۲۴ ساعته جهت دریافت نقطه نظرات مشتریان در جهت تسریع و تسهیل در امر خدمات رسانی و بهبود کیفیت محصولات.
- توسعه شبکه نمایندگی های خدمات پس از فروش.
- کلیه محصولات شرکت الکتروژن دارای برچسب هولگرام است.

الکتروموتورهای کولری

تولید الکتروموتورهای کولری از سال ۱۳۷۰ در شرکت الکتروژن آغاز شده است. این الکتروموتورها با در نظر گرفتن شرایط خاص کولرهای آبی با کاربرد تسمه ای در دو گروه خازن دائم (CLxxx) و فاز شکسته (EMxxx) تولید می گردند. این الکتروموتورها جهت کار دائم در شرایط سخت با رطوبت بالا طراحی شده و دارای ۱۸ ماه گارانتی می باشند. همچنین جهت حفاظت بیشتر، الکتروموتورهای فاز شکسته برحسب سفارش می توانند دارای سوئیچ Overload باشند.

موتورهای راندمان بالای کولری

شرکت الکتروژن در راستای تحقق بهینه سازی مصرف انرژی در محصولات تولیدی، افزایش راندمان و ارتقا کیفیت محصولات را به عنوان امری ضروری پذیرفته و در صد اجرای همه جانبه آن می باشد.



ELECTROGEN

SPINNING
YOUR
WORLD

www.electrogenco.com

Verification of Compliance



No. EC.1282.0F140505.EQV75

Certificate's Holder: Electrogen
No.17, Sarv Ave. W., Kaj Sq., Saadatabad, Tehran, Iran - 14357

Product: Induction Motors
Model(s): Water Pumps

Verification to Standard:
IEC 60034-1

related to:
Directive 2006/95/EC (Low Voltage)

Remark: This Verification of Compliance has been issued on a voluntary basis. ECM confirms that a Technical Construction File (TCF) is existent for the above listed product(s). The TCF satisfactorily covers the essential requirements of the above listed standards related to Directive 2006/95/EC (Low Voltage). Other relevant Directives have to be observed in case they are applicable. This Document is only valid for the equipment and configuration described and in conjunction with the TCF detailed above. Whereas the Manufacturer is responsible of the certification of the product(s) and not exempted to perform all the necessary activities before placing the product(s) on the market. The Manufacturer is also responsible of the internal production control to ensure the product(s) are in compliance with the essential requirements of the above mentioned Directive(s). This certificate can be checked for validity at www.entecerma.org

Date of issue MAY 2014

Certification Chief Manager
Tim Moller



Expiry date MAY 2019

Certification Deputy Manager
Vigfa Moller



Ente Certificazione Macchine

Suite 6 - 313-334 Lipper Street - London N1 2XQ - UK

+44 (0) 207 317 0631 +44 (0) 207 317 0610 certification@entecerma.org www.entecerma.org



جمهوری اسلامی ایران
Islamic Republic of Iran



گواهینامه تایید صلاحیت آزمایشگاه Laboratory Accreditation Certificate

The National Accreditation Center of Iran (NACI) herewith confirms that: مرکز ملی تایید صلاحیت ایران بدین وسیله تایید می نماید که:

Electrogen Laboratory

آزمایشگاه الکترون

Address: No.22, Ard Asadi Ave., Ahmad Abad
Mostofa road, Azadegan highway, Tehran, Iran
Tel : +98(21)56714610-19
Fax : +98(21)56714620
Web Site : www.Electrogen.co.com

نشانی: تهران، انبوان آزادگان، احمدآباد مستوفی، کوچه آرشدی، پلاک ۲۲
تلفن: ۰۲۱۵۶۷۱۴۶۱-۱۹
دورنگار: ۰۲۱۵۶۷۱۴۶۲
سایت اینترنتی: www.Electrogen.co.com

Has fulfilled the ISIRI-ISO/IEC 17025.
And is competent to carry out Test Calibration services according to accreditation scope are listed in 1 page of annex.

ازادگان مستوفی، تهران - اردو آدی اوی ۲۲ - رعایت نموده است. صلاحیت انجام خدمات آزمون، کالیبراسیون، مطابق دامنه کاربردی که جزئیات آن در ۱ برگ پیوست آمده است را داراست.

NACI Registration No : NACI/Lab/473
Initial Accreditation Date and Place: 2014.02.03-Tehran
Renewal Date : -
Expiry Date : 2017.02.02

شماره گواهینامه تایید صلاحیت: NACI/Lab/473
تاریخ و محل صدور اولیه گواهینامه: ۱۳۹۲/۱۱/۰۳ - تهران
تاریخ صدور مجدد گواهینامه: -
تاریخ خاتمه اعتبار گواهینامه: ۱۳۹۵/۱۱/۰۲

Validity of Accreditation Certificate depends on continuity of compliance with the relevant requirements and obtaining the approval based on the annual surveillance assessment.

حفظ اعتبار در طول دوره منوط به استمرار تطابق با شرایط مربوطه و اخذ تاییدیه در ارزیابی های مراقبتی سالانه است.

N. P. Firouzbakht
PRESIDENT, IRAN ACCREDITATION COUNCIL

نیروز فیروزبخت
رئیس شورای تایید صلاحیت ایران

A.R. Khakifirooz
NACI PRESIDENT

علیرضا خاکی فیروز
رئیس مرکز ملی تایید صلاحیت ایران

CERTIFICATE TÜV NORD

Management system as per
DIN EN ISO 9001 : 2008

In accordance with TÜV NORD CERT procedures, it is hereby certified that

ELECTROGEN

Factory: No.22., Shirazi Ave., Azadegan Highway,
Tehran, Iran
Head Office: No.17., W.Sarve Ave., Kaj Sq., Saadatabad,
Tehran, Iran



applies a management system in line with the above standard for the following scope

Design, Manufacturing and After Sales Services of Fractional Electrical Motors

Certificate Registration No. 44 100 138001

Valid until 2016-11-01

Audit Report No. 1525 100 C 13384

M. W. W. W.
Certification Body

Tehran, 2013-11-02

at TÜV NORD CERT GmbH

This certification was conducted in accordance with the TÜV NORD CERT auditing and certification procedures and is subject to regular surveillance audits.

TÜV NORD CERT GmbH Langemarkstrasse 20 45141 Essen www.tuev-nord-cert.com

TÜV NORD CERT GmbH is an entity accredited by DAKS

This certificate has been issued under DAKS accreditation reg. no. D-ZM-12007-01-01 of TÜV NORD CERT



گواهینامه

سیستم مدیریت کیفیت بر

DIN EN ISO 9001 : 2008

مطابق با روش های اجرایی TÜV NORD CERT. گواهی می نماید که

الکترون

کارخانه: تهران، بزرگراه آزادگان، خیابان شهید صیاد شیرازی، پلاک ۲۲
دفتر مرکزی: تهران، سعادت آباد، میدان کاج سابق، خیابان سرو خرم، شماره ۱۷

همراه با سایر مکان های مرتبط مطابق پروتست
سیستم مدیریت را در پیروی از استاندارد پلا پروتست کاربرد شرح شده در زیر، بکار می گیرد

طراحی، تولید و ارائه خدمات پس از فروش انواع الکتروموتورهای القایی

داری اعتبار تا تاریخ: 2016-11-01

شماره ثبت گواهینامه: 44 100 138001

شماره گزارش ممیزی: 1525 100 C 13384

Tehran, 2013-11-02

M. W. W. W.
سازش گواهی کننده
TÜV NORD CERT GmbH

صدور این گواهینامه مطابق با روش های اجرایی ممیزی و صدور گواهینامه TÜV NORD CERT انجام شده است

TÜV NORD CERT GmbH Langemarkstrasse 20 45141 Essen www.tuev-nord-cert.com

شرکت TÜV NORD CERT GmbH توسط نهاد اعتراف داکس DAKS تایید صلاحیت شده است.

گواهینامه حاضر تحت نام DAKS نهاد اعتراف داکس به شماره D-ZM-12007-01-01 برای شرکت TÜV NORD CERT صادر شده است.



ELECTROGEN

SPINNING
YOUR
WORLD

www.electrogenco.com

ELECTROGEN

SPINNING
YOUR
WORLD



Motors

الکتروموتورهای کولری



ELECTROGEN

SPINNING YOUR WORLD

Motors & Water Pumps
For Desert Cooler

www.electrogenco.com

الکترو موتور کولری 250,187,150 W مدل طوفان

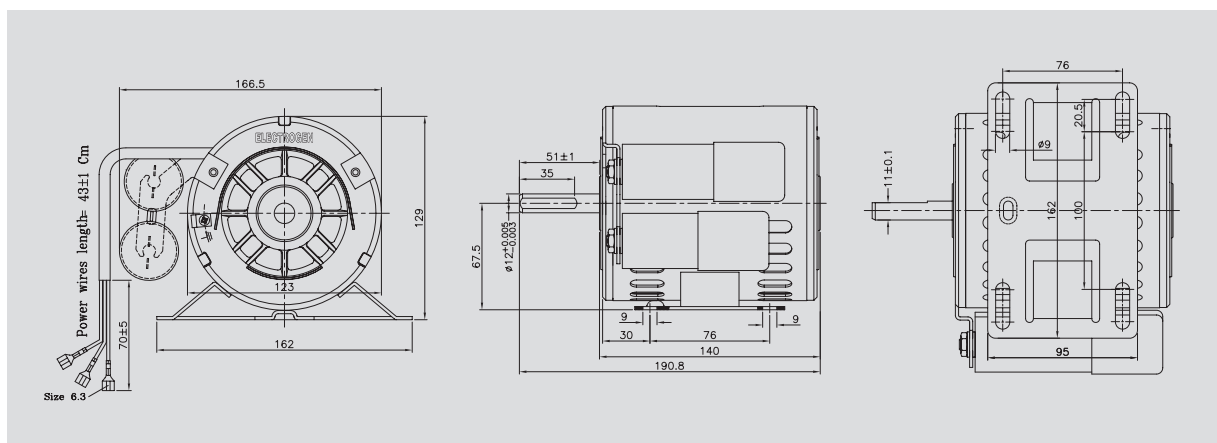
27151

27187

27250



تیپ موتور	تعداد فاز	فرکانس Hz	ولتاژ V	توان خروجی		سرعت		جریان		کلاس عایقی	درجه حفاظت	جهت گردش	خازن		جنس سیم لایه	یاتاقان
				کنتا	تنلا	کنتا	تنلا	کنتا	تنلا				کنتا	تنلا		
27151	1	50	220/230	115 W	150 W	1230	1325	0.92	1.7	B	22	cw	3+4		Al	بلبرینگ
27187	1	50	220/230	187 W		750/1050/1200		1/1.2/1.7		B	22	ccw	6		Cu	بلبرینگ
27250	1	50	220/230	250 W		750/1050/1300		1.4/1.7/1.9		B	22	ccw	8		Cu	بلبرینگ





ELECTROGEN

SPINNING YOUR WORLD

Motors & Water Pumps
For Desert Cooler

www.electrogenco.com



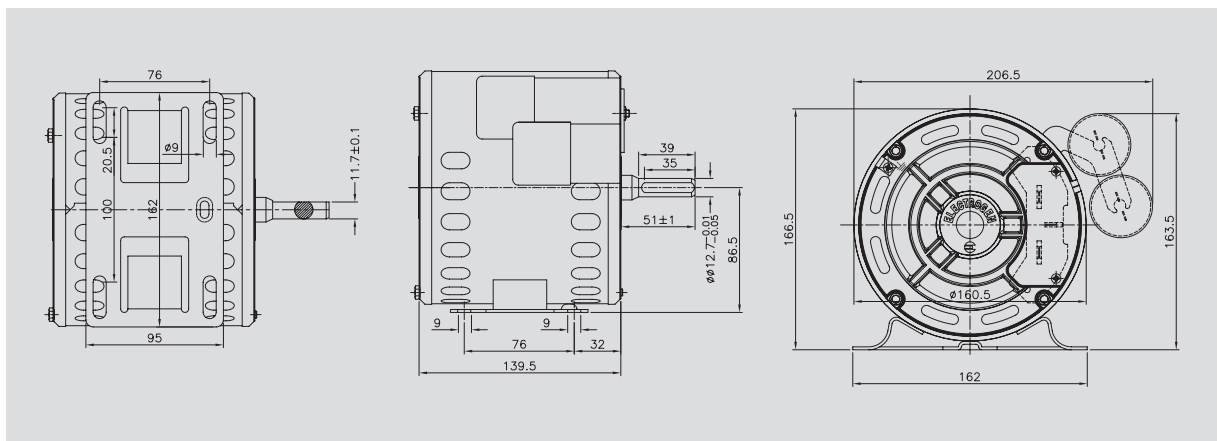
ELECTROGEN

الکترو موتور کولری 180 W مدل رعد

16180



تیپ موتور	تعداد فاز	فرکانس Hz	ولتاژ V	توان خروجی		سرعت		جریان		کلاس عایقی	درجه حفاظت	جهت گردش	خازن		جنس سیم لایمی	یاتاقان
				کنا	تننا	کنا	تننا	کنا	تننا				کنا	تننا		
16180	1	50	220/230	115 W	180 W	1250	1350	1.5	2.5	B	22	cw	3+7	Al	بلبرینگ	





ELECTROGEN

SPINNING YOUR WORLD

Motors & Water Pumps
For Desert Cooler

www.electrogenco.com

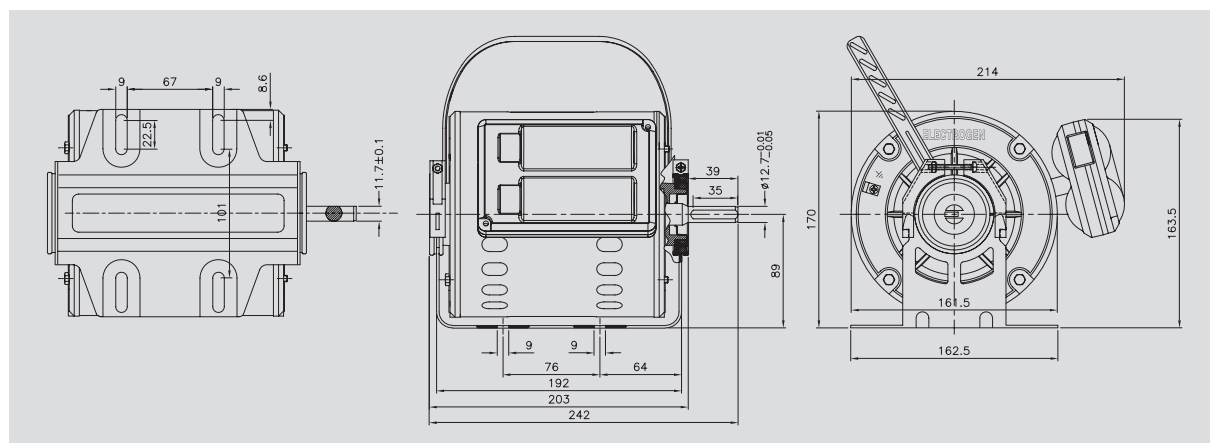
الکترو موتور کولری خازن دار 1/4 HP مدل تندر

16142

16146



نوع موتور	تعداد فاز	فرکانس Hz.	ولتاژ V	توان خروجی		سرعت		جریان		کلاس عایقی	درجه حفاظت	جهت گردش	خازن		جنس سیم لایمی	یاتاقان
				کنند	تند	کنند rpm	تند rpm	کنند A	تند A				کنند μF	تند μF		
16142	1	50	220/230	1/12 HP	1/4 HP	940	1400	1.0	1.9	B	22	cw	6.3	9	Cu	بلبرینگ / بوش
16146	1	50	220/230	1/12 HP	1/4 HP	950	1410	0.9	1.5	B	22	cw	6.0	9	Cu	بلبرینگ





ELECTROGEN

SPINNING YOUR WORLD

Motors & Water Pumps
For Desert Cooler

www.electrogenco.com



ELECTROGEN

الکترو موتور کولری خازن دار 3/4، 1/2، 1/3 HP مدل تندر

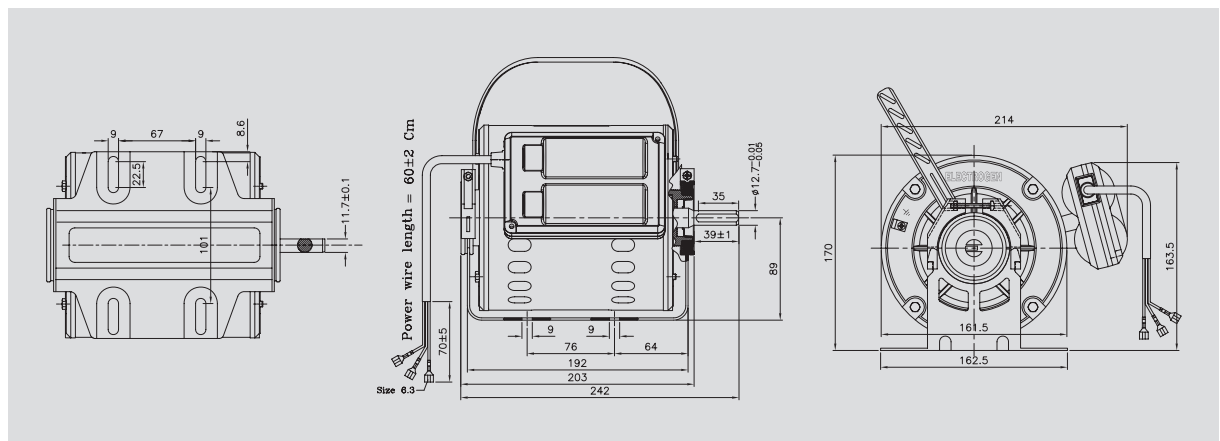
16132

16120

16340



تیپ موتور	تعداد فاز	فرکانس Hz.	ولتاژ V	توان خروجی		سرعت		جریان		کلاس عایقی	درجه حفاظت	جهت گردش	خازن		جنس سیم لایمی	یاتاقان
				کند	تند	کند rpm	تند rpm	کند A	تند A				کند μF	تند μF		
16132	1	50	220/230	1/9 HP	1/3 HP	940	1425	1.0	2.8	B	22	cw	7.3	12	Cu	بلبرینگ / بوش
16120	1	50	220/230	1/6 HP	1/2 HP	940	1435	1.6	3.7	B	22	cw	9	14	Cu	بلبرینگ / بوش
16340	1	50	220/230	1/4 HP	3/4 HP	950	1425	1.7	4.3	B	22	cw	9	16	Cu	بلبرینگ / بوش





ELECTROGEN

SPINNING YOUR WORLD

Motors & Water Pumps
For Desert Cooler

www.electrogenco.com

الکترو موتور کولری فاز شکسته 1/3، 1/4 HP مدل EG

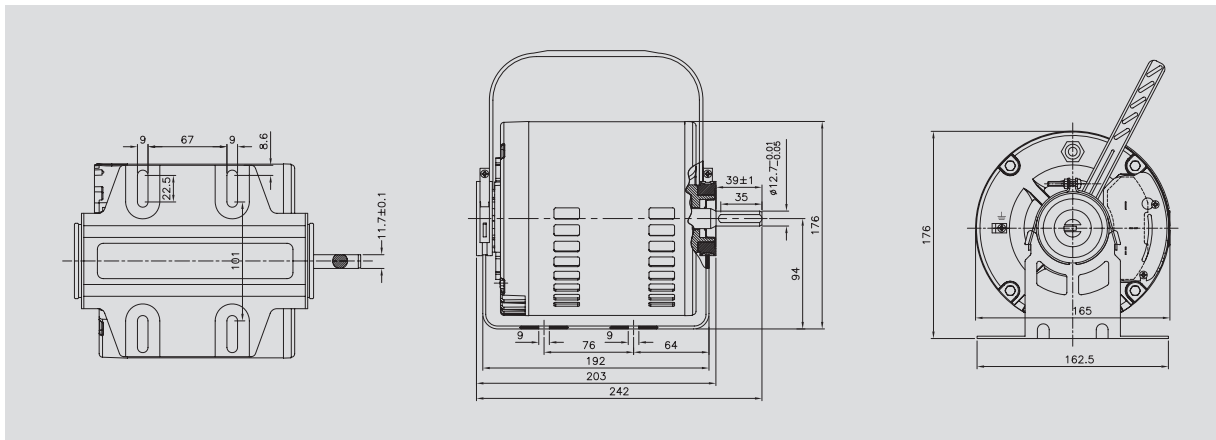
28140

28130



مجهز به سوئیچ Overload

تیپ موتور	تعداد فاز	فرکانس Hz.	ولتاژ V	توان خروجی		سرعت		جریان		کلاس عایقی	درجه حفاظت	جهت گردش	خازن		جنس سیم لایه	یاتاقان
				کند	تند	کند	تند	کند	تند				میکروفاراد	نیمیکروفاراد		
28140	1	50/60	220/230	1/12 HP	1/4 HP	950/1140	1425/1725	1.25/1.20	2.25/1.90	B	22	cw	-	-	Cu	بلبرینگ
28130	1	50/60	220/230	1/10 HP	1/3 HP	950/1140	1425/1725	2.10/1.80	4.00/3.30	B	22	cw	-	-	Cu	بلبرینگ





ELECTROGEN

SPINNING YOUR WORLD

Motors & Water Pumps
For Desert Cooler

www.electrogenco.com



ELECTROGEN

الکترو موتور کولری فاز شکسته 1/2 HP مدل EG

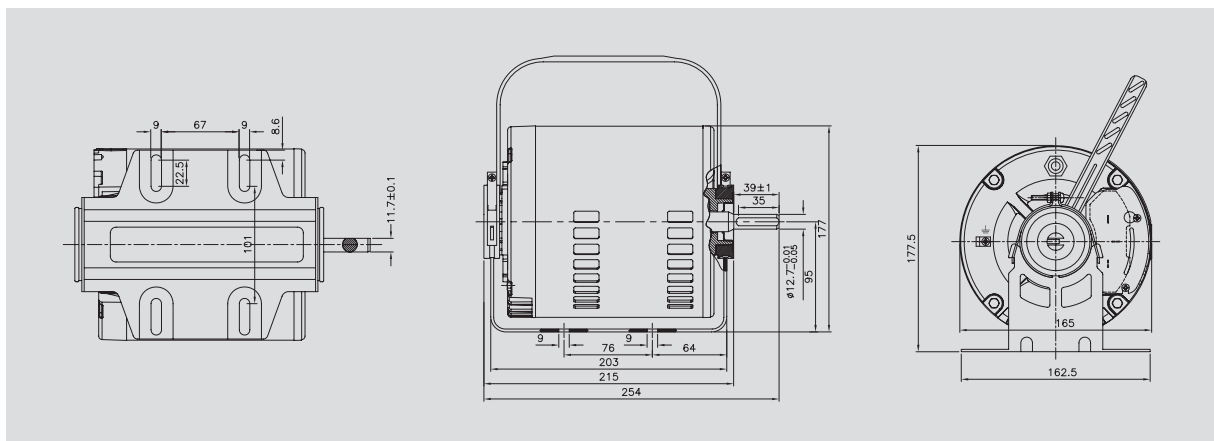
28120



Overload Switch

مجهز به سوئیچ Overload

تایپ موتور	تعداد فاز	فرکانس Hz.	ولتاژ V	توان خروجی		سرعت		جریان		کلاس عایقی	درجه حفاظت	جهت گردش	خازن		جنس سیم لاکه	یاتاقان
				کنند	تنند	کنند	تنند	کنند	تنند				کنند	تنند		
28120	1	50/60	220/230	1/6 HP	1/2 HP	950/1140	1425/1725	2.8/2.3	5.7/4.7	B	22	cw	-	-	Cu	بلبرینگ





ELECTROGEN

SPINNING YOUR WORLD

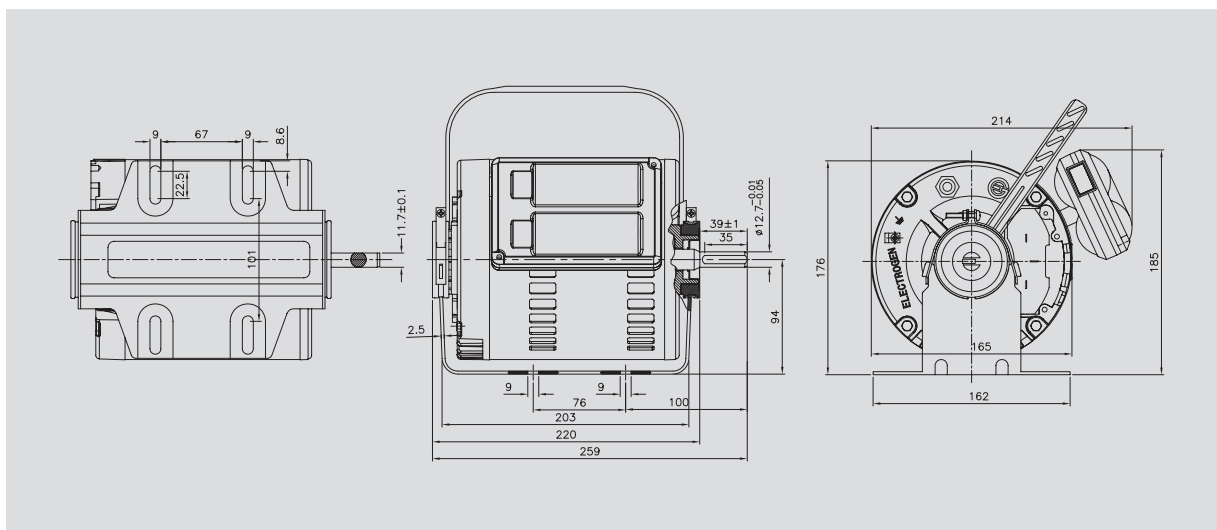
Motors & Water Pumps
For Desert Cooler

www.electrogenco.com



مجهز به سوئیچ Overload

تایپ موتور	تعداد فاز	فرکانس Hz.	ولتاژ V	توان خروجی		سرعت		جریان		کلاس عایقی	درجه حفاظت	جهت گردش	خازن		جنس سیم لایه	یاتاقان
				کند	تند	کند	تند	کند	تند				میکروفاراد	میکروفاراد		
29344	1	50/60	220/230	1/4 HP	3/4 HP	965/1140	1425/1725	2/1.7	5.6/5.1	B	22	cw	14	200	Cu	بلبرینگ





ELECTROGEN

SPINNING YOUR WORLD

Motors & Water Pumps
For Desert Cooler

www.electrogenco.com

ELECTROGEN

SPINNING
YOUR
WORLD

High Efficient Motors

green
energy



الکتروموتورهای کولری راندمان بالا



ELECTROGEN

SPINNING YOUR WORLD

Motors & Water Pumps
For Desert Cooler

www.electrogenco.com

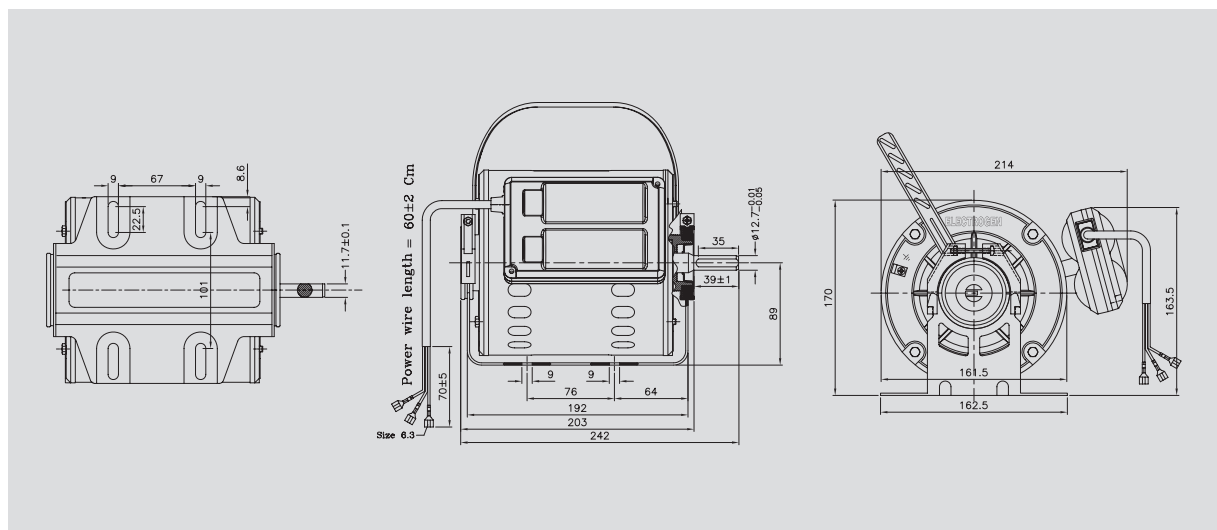
الکترو موتور کولری خازن دار راندمان بالا 1/2 HP، 1/3 مدل سبز

16134

16121



نوع موتور	تعداد فاز	فرکانس Hz	ولتاژ V	توان خروجی		سرعت		جریان		کلاس عایقی	درجه حفاظت	جهت گردش	خازن		جنس سیم لاکه	یاتاقان	گردانرزی
				کنند	تند	کنند	تند	A	A				کنند	تند			
16134	1	50	220/230	1/9 HP	1/3 HP	950	1425	1.0	2.1	B	22	cw	5	12	Cu	بلبرینگ	A
16121	1	50	220/230	1/6 HP	1/2 HP	950	1425	1.4	2.8	B	22	cw	7.3	14	Cu	بلبرینگ	A





ELECTROGEN

SPINNING YOUR WORLD

Motors & Water Pumps
For Desert Cooler

www.electrogenco.com



ELECTROGEN

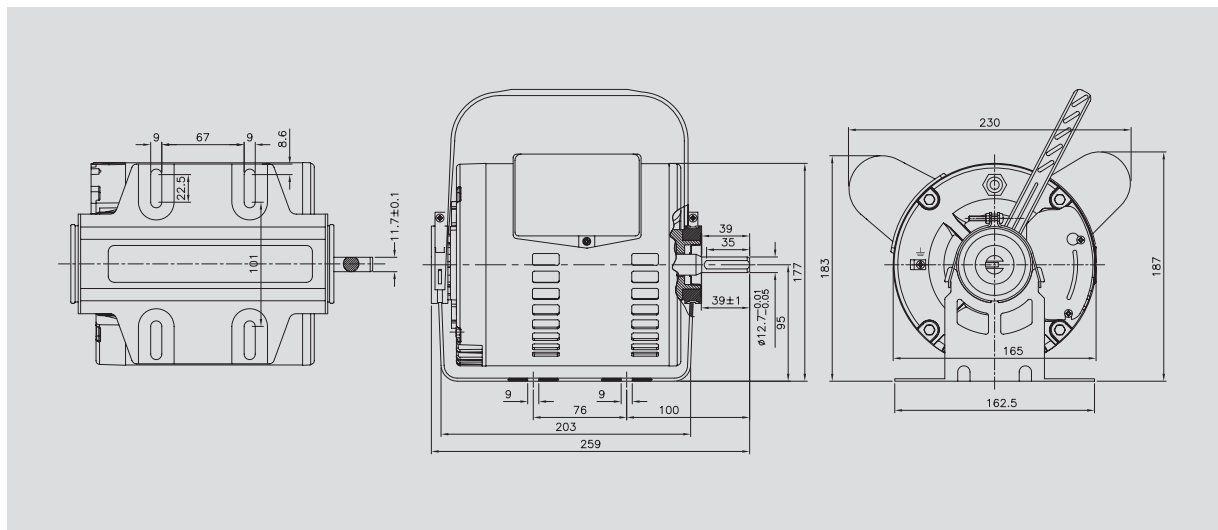
الکترو موتور کولری CRS راندمان بالا 3/4 HP مدل EG

29343

29345



نوع موتور	تعداد فاز	فرکانس Hz	ولتاژ V	توان خروجی		سرعت		جریان		کلاس عایقی	درجه حفاظت	جهت گردش	خازن			جنس سیم	یاتاقان	گرید انرژی			
				کنند	تند	rpm	rpm	کنند	تند				A	A	استارت				کنند	تند	استارت
29343	1	50	220	1/4 HP	3/4 HP	955	1435	1.9	3.5	B	22	c.w	7	25	160	cu	بیرینگ	A			
29345	1	50	220	1/4 HP	3/4 HP	960	1425	1.8	3.7	B	22	c.w	12	25	160	cu	بیرینگ	B			





ELECTROGEN

SPINNING YOUR WORLD

Motors & Water Pumps
For Desert Cooler

www.electrogenco.com

ELECTROGEN

SPINNING
YOUR
WORLD

Motors

الکتروموتورهای کولری پرتابل



ELECTROGEN

SPINNING YOUR WORLD

Motors & Water Pumps
For Desert Cooler

www.electrogenco.com



ELECTROGEN

الکترو موتور کولری پرتابل 1/8, 1/6, 1/4 HP مدل توچال

27140

27150

27160

27180

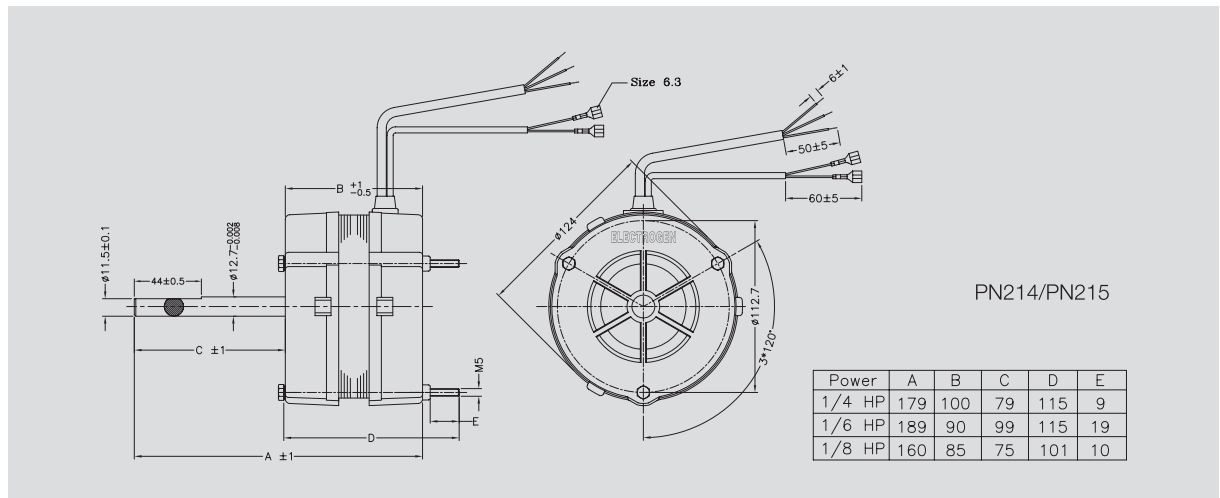
27183

27800

27750



نیمپ موتور	تعداد فاز	فرکانس Hz.	ولتاژ V	توان خروجی (دور تند)	سرعت		جریان		کلاس عایقی	درجه حفاظت	جهت گردش	خازن μF	جنس سیم	یاتاقان
					تند	کند	تند	کند						
					rpm	rpm	A	A						
27140	1	50	220/230	1/4 HP	700	850	1.5	1.8	B	20	cw	7.0	cu	بوش
27150	1	50	220/230	1/5 HP	1100	1350	1.2	1.1	B	20	cw	8.0	cu	
27160	1	50	220/230	1/6 HP	700	850	1.0	1.2	B	20	cw	6.0/7.0	cu	
27180	1	50	220/230	1/8 HP	700	850	0.70	0.90	B	20	cw	6.0/7.0	cu	
27183	1	50	220/230	1/8 HP	700	850	0.80	0.95	B	10	cw	7.0	Al	
27800	1	50	220/230	80 W	1150/1250/1365		0.7/0.72/0.80		B	20	ccw	4.0	cu	
27750	1	50	220/230	75 W	800/1100/1400		0.3/0.4/0.66		B	20	ccw	4.0	cu	





ELECTROGEN

SPINNING YOUR WORLD

Motors & Water Pumps
For Desert Cooler

www.electrogenco.com



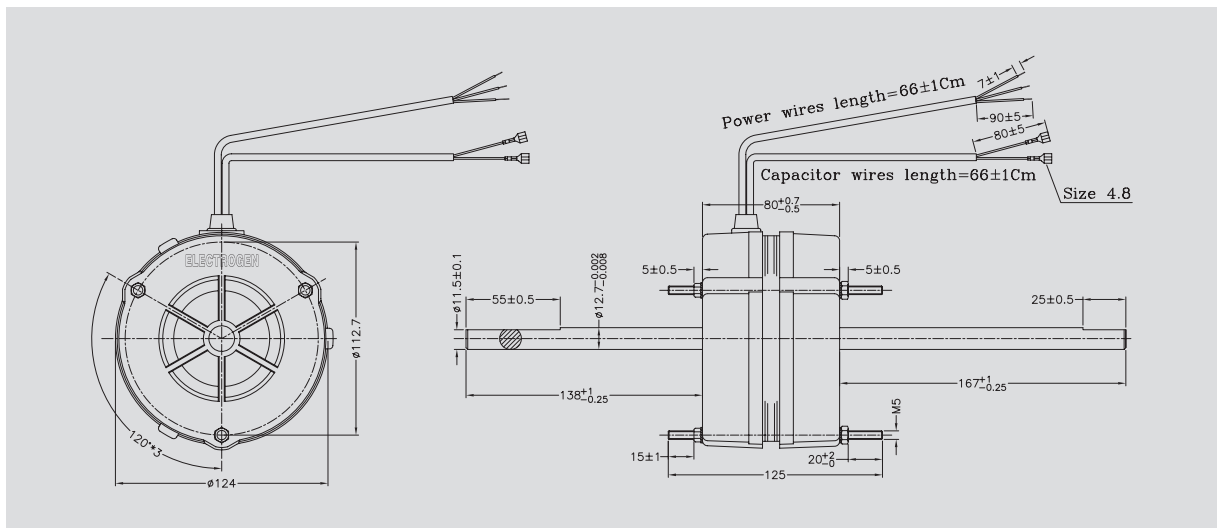
ELECTROGEN

الکترو موتور کولری پرتابل 1/20 HP مدل توچال

27200



نوع موتور	تعداد فاز	فرکانس Hz	ولتاژ V	توان خروجی (دورتند)	سرعت		جریان		کلاس عایقی	درجه حفاظت	جهت گردش	خازن μF	یاتاقان
					کند	تند	کند	تند					
					rpm	rpm	A	A					
27200	1	50	220/230	1/20 HP	1000	1200	0.40	0.45	B	20	cw	2.0	بوش





ELECTROGEN

SPINNING YOUR WORLD

Motors & Water Pumps
For Desert Cooler

www.electrogenco.com

ELECTROGEN

SPINNING
YOUR
WORLD

Water Pumps

پمپ آب کولری



ELECTROGEN

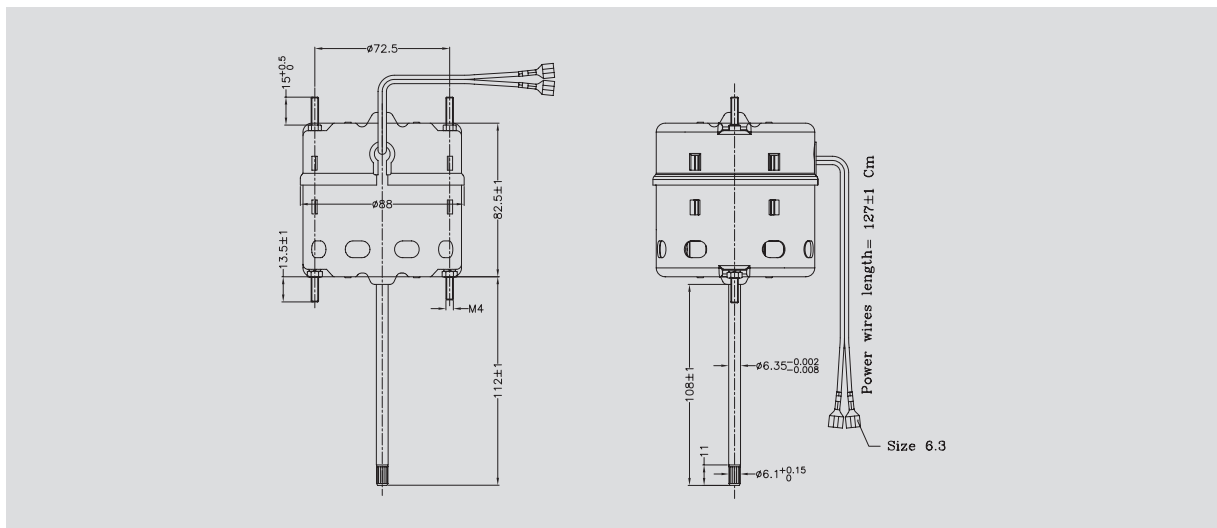
SPINNING YOUR WORLD

Motors & Water Pumps
For Desert Cooler

www.electrogenco.com



تیپ موتور	تعداد فاز	فرکانس	ولتاژ	توان خروجی	سرعت	جریان	جنس سیم لاکه	کلاس عایقی	درجه حفاظت	جهت گردش	خازن	یاتاقان	استاتور
		Hz.	V		rpm	A					μF		
31400	1	50/60	220/230	1/60 HP	2400/2600	0.40/0.35	Cu	B	20	cw	-	3;	قطب چاکدار
31402	1	50	220/230	1/60 HP	2400	0.35	Al	B	20	cw	-	3;	





ELECTROGEN

SPINNING YOUR WORLD

Motors & Water Pumps
For Desert Cooler

www.electrogenco.com



ELECTROGEN

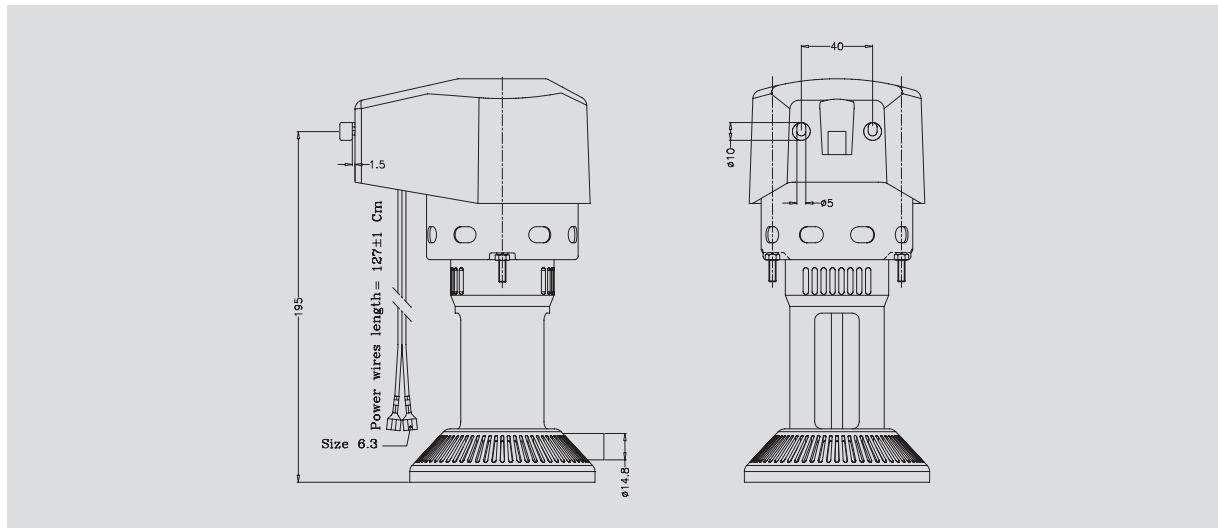
البرز

31400

31402



نپ موتور	تعداد فاز	فرکانس	ولتاژ	توان خروجی	سرعت	جریان	جنس سیم لاکي	کلاس عایقی	درجه حفاظت	جهت گردش	خازن	یاتاقان	استاتور
		Hz.	V		rpm	A					μF		
31400	1	50/60	220/230	1/60 HP	2400/2600	0.40/0.35	Cu	B	23	cw	-	3;	قطب چاکار
31402	1	50	220/230	1/60 HP	2400	0.35	Al	B	23	cw	-	3;	





ELECTROGEN

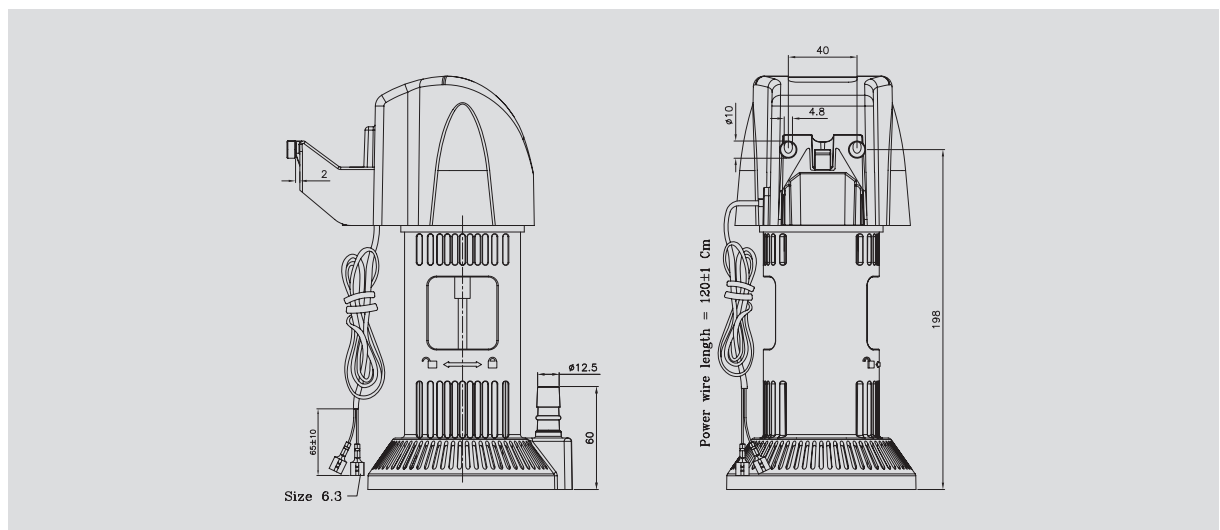
SPINNING YOUR WORLD

Motors & Water Pumps
For Desert Cooler

www.electrogenco.com



تپ موتور	تعداد فاز	فرکانس	ولتاژ	توان خروجی	سرعت	جریان	جنس سیم لای	کلاس عایقی	درجه حفاظت	جهت گردش	خازن	یاتاقان	استاتور
		Hz.	V		rpm	A							
24250	1	50	220/230	1/60 HP	3000	0.20	Cu	B	24	cw/ccw	-	بلبرینگ	لاشکل





ELECTROGEN

SPINNING YOUR WORLD

Motors & Water Pumps
For Desert Cooler

www.electrogenco.com



ELECTROGEN

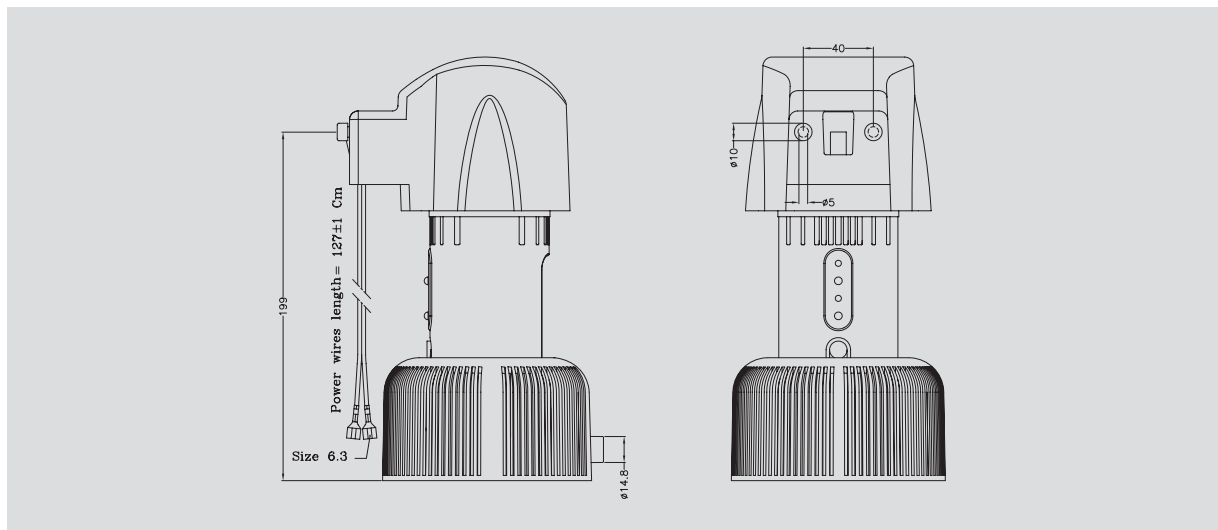
الوند

31400

31402



نپ موتور	تعداد فاز	فرکانس	ولتاژ	توان خروجی	سرعت	جریان	جنس سیم لاکي	کلاس عايقي	درجه حفاظت	جهت گردش	خازن	پاتاقان	استاتور
		Hz.			rpm	A					μF		
31400	1	50/60	220/230	1/60 HP	2400/2600	0.40/0.35	Cu	B	X4	cw	-	روش	چاکدار
31402	1	50	220/230	1/60 HP	2400	0.35	Al	B	X4	cw	-	روش	چاکدار





ELECTROGEN

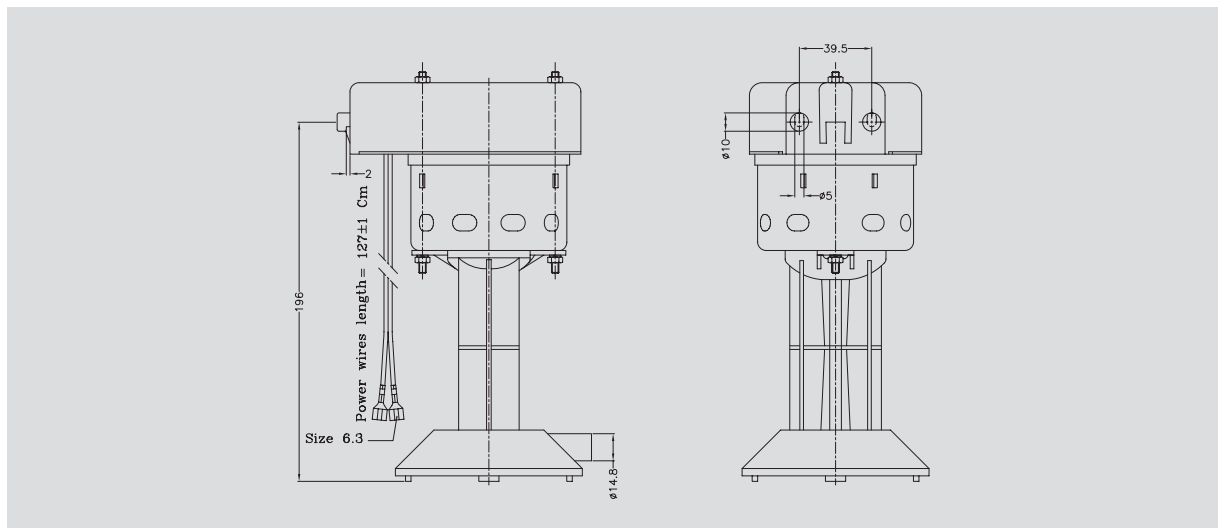
SPINNING YOUR WORLD

Motors & Water Pumps
For Desert Cooler

www.electrogenco.com



تیپ موتور	تعداد فاز	فرکانس	ولتاژ	توان خروجی	سرعت	جریان	جنس سیم لاک	کلاس عایقی	درجه حفاظت	جهت گردش	خازن	یاتاقان	استاتور
		Hz.	V		rpm	A					μF		
31400	1	50/60	220/230	1/60 HP	2400/2600	0.40/0.35	Cu	B	23	cw	-	شفت	قطب چاکدار
31402	1	50	220/230	1/60 HP	2400	0.35	Al	B	23	cw	-	شفت	قطب چاکدار





ELECTROGEN

SPINNING YOUR WORLD

Motors & Water Pumps
For Desert Cooler

www.electrogenco.com



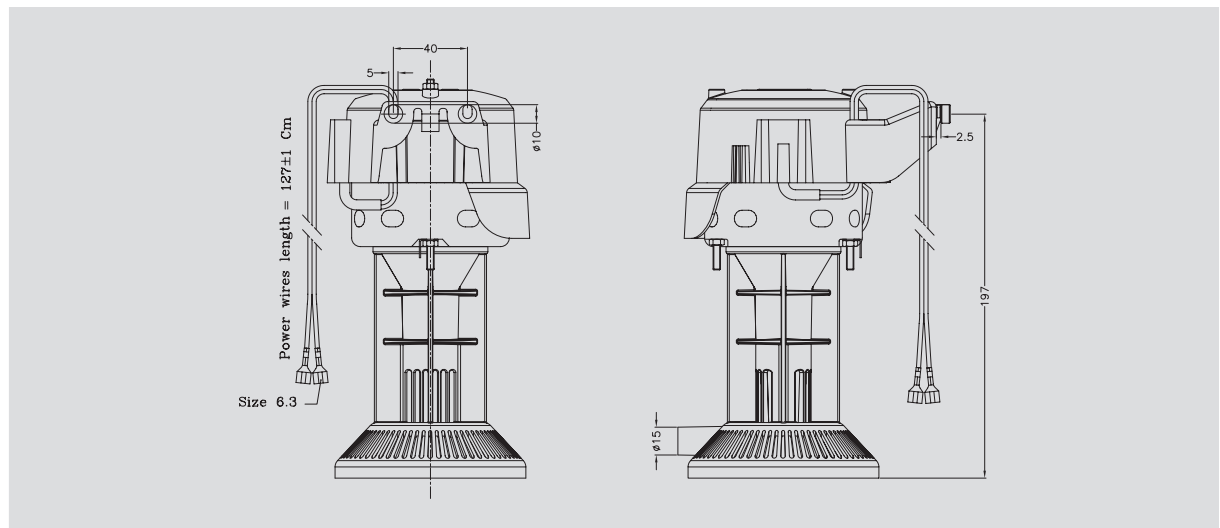
ELECTROGEN

سپلان

31402



تیپ موتور	تعداد فاز	فرکانس	ولتاژ	توان خروجی	سرعت	جریان	جنس سیم لای	کلاس عایقی	درجه حفاظت	جهت گردش	خازن	یاتاقان	استاتور
		Hz.			rpm	A					μ F		
31402	1	50	220/230	1/60 HP	2400	0.35	Al	B	23	cw	-	بوش	قطب چاکدار





ELECTROGEN

SPINNING YOUR WORLD

Motors & Water Pumps
For Desert Cooler

www.electrogenco.com

ELECTROGEN

SPINNING
YOUR
WORLD

Hood Motors

الکتروموتورهای هود



ELECTROGEN

SPINNING YOUR WORLD

Ventilation Motors

www.electrogenco.com

درباره الکتروموتورهای هود

کلاس عایقی این الکتروموتورها B می باشد و قابلیت تحمل نوسانات ولتاژ و فرکانس به ترتیب تا ۱۰٪ و ۵٪ را دارند.

الکتروموتورهای هود در دو ساختار متفاوت ارائه می گردند که شامل الکتروموتور با فلنج سه پایه و فلنج ساده بوده و امکان استفاده در هودهای یک یا دو بلووری را فراهم می نماید.

الکتروموتورهای هود با ساختار خازن دائم با طراحی منحصر به فرد بدنه، در پوشها و فلنج دارای کاربرد گسترده ای در صنعت هودهای خانگی می باشند.

الکتروموتورهای هود با ساختار خازن دائم نسبت به موتورهای قطب چاکدار دارای راندمان بسیار بالاتری می باشند، همچنین تنوع توانی و گستره سرعتی بیشتری دارند. این الکتروموتورها نویز بسیار کمی تولید می کنند و قابلیت کار در محیط های مرطوب و گرم از دیگر مزایای این نوع الکتروموتورها می باشد.

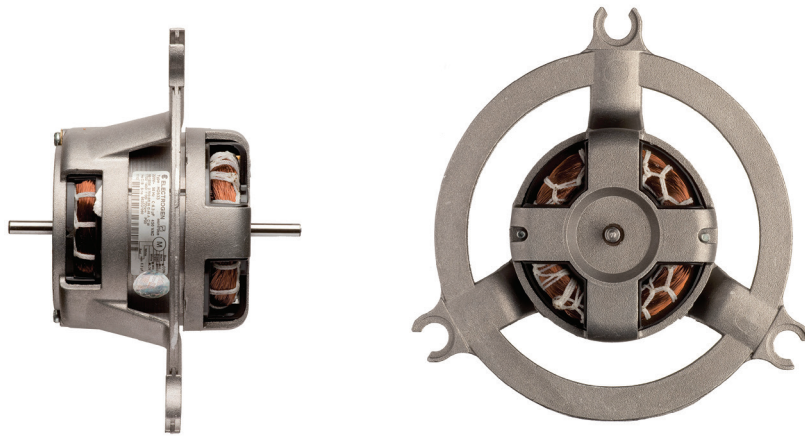


ELECTROGEN

SPINNING YOUR WORLD

Ventilation Motors

www.electrogenco.com



تایپ موتور	تعداد فاز	فرکانس	ولتاژ	توان خروجی	سرعت rpm	جریان A	کلاس عایقی	درجه حفاظت	جهت گردش	خازن	باتاقلن	استاتور
		Hz.	V	W				IP		μF		
33305-A	1	50	220/230	30	1250/980/650	0.5/0.33/0.15	B	00	ccw/cw	4.0	بوش خازن دائم	
33440-A	1	50	220/230	44	1650/1150/750	0.72/0.54/0.45	B	00	ccw/cw	5.0		
33441-A	1	50	220/230	44	1650/1400/1150/750	0.72/0.60/0.54/0.45	B	00	ccw/cw	5.0		
33443-A	1	50	220/230	44	1400/1000/400	0.50/0.40/0.28	B	00	ccw/cw	4.0		
33444-A	1	50	220/230	44	1400/1000/700/400	0.50/0.40/0.35/0.28	B	00	ccw/cw	4.0		
33550-A	1	50	220/230	55	1700/1100/700	0.80/0.55/0.45	B	00	ccw/cw	6.3		
33551-A	1	50	220/230	55	1700/1400/1100/700	0.80/0.65/0.55/0.45	B	00	ccw/cw	6.3		



ELECTROGEN

SPINNING YOUR WORLD

Ventilation Motors

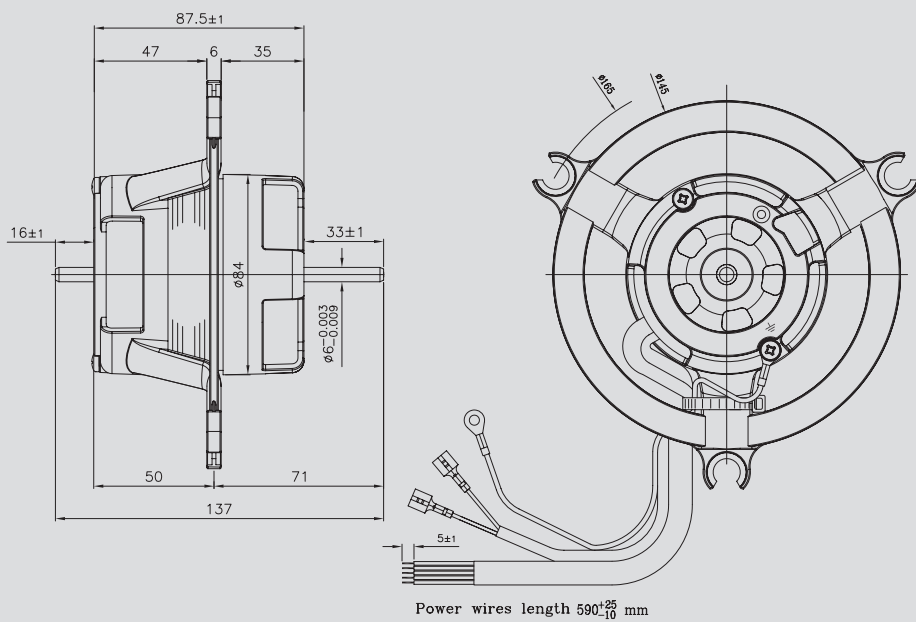
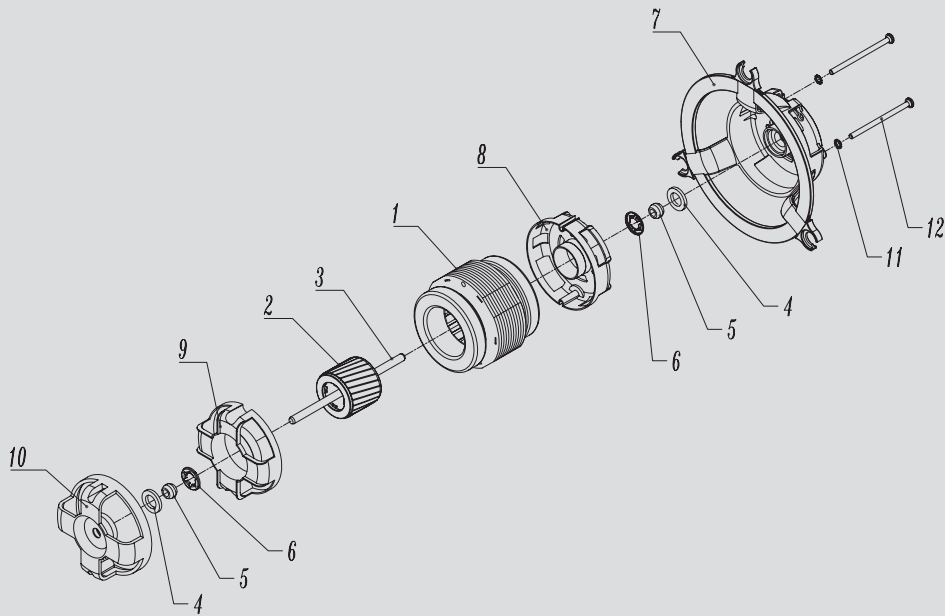
www.electrogenco.com



ELECTROGEN

الکتروموتور هود

دو سر شفت با فلنج





ELECTROGEN

SPINNING YOUR WORLD

Ventilation Motors

www.electrogenco.com



تیپ موتور	تعداد فاز	فرکانس	ولتاژ	توان خروجی	سرعت	جریان	کلاس عایقی	درجه حفاظت	جهت گردش	خازن	باتاقل	استاتور
		Hz.	V	W	rpm	A				μF		
33305-B	1	50	220/230	30	1250/980/650	0.5/0.33/0.15	B	00	ccw/cw	4.0	بوش خازن دائم	
33440-B	1	50	220/230	44	1650/1150/750	0.72/0.54/0.45	B	00	ccw/cw	5.0		
33441-B	1	50	220/230	44	1650/1400/1150/750	0.72/0.60/0.54/0.45	B	00	ccw/cw	5.0		
33443-B	1	50	220/230	44	1400/1000/400	0.50/0.40/0.28	B	00	ccw/cw	4.0		
33444-B	1	50	220/230	44	1400/1000/700/400	0.50/0.40/0.35/0.28	B	00	ccw/cw	4.0		
33550-B	1	50	220/230	55	1700/1100/700	0.80/0.55/0.45	B	00	ccw/cw	6.3		
33551-B	1	50	220/230	55	1700/1400/1100/700	0.80/0.65/0.55/0.45	B	00	ccw/cw	6.3		



ELECTROGEN

SPINNING YOUR WORLD

Ventilation Motors

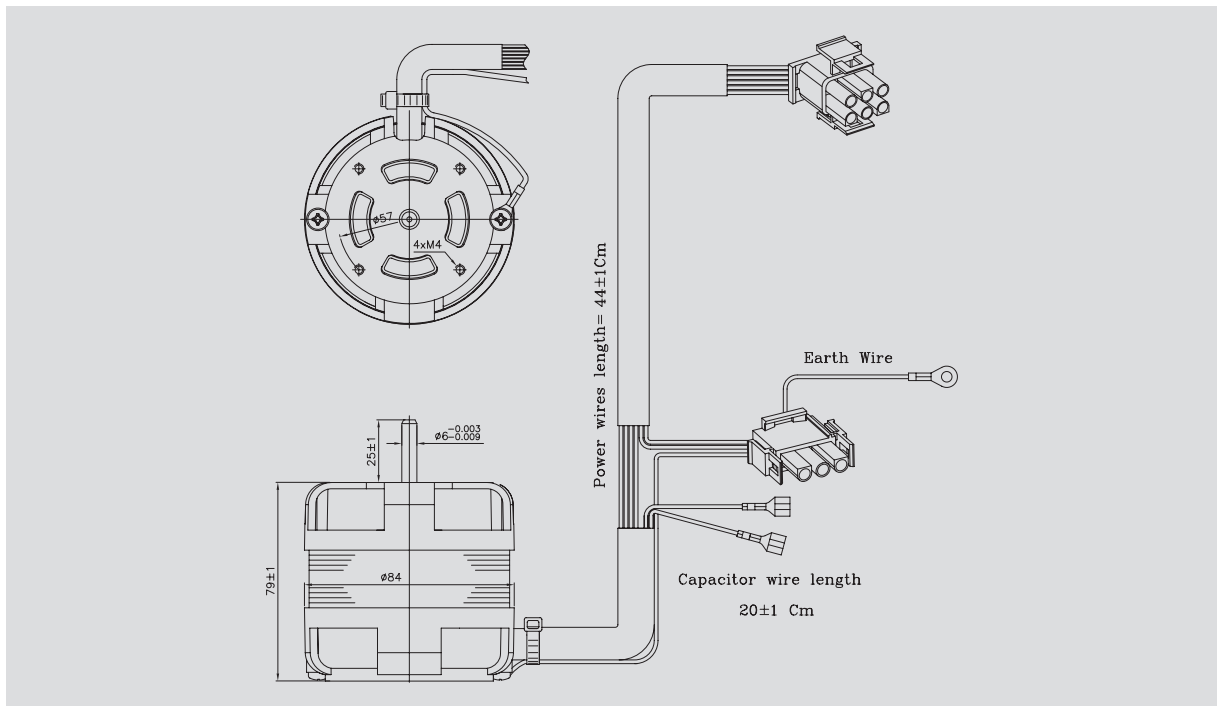
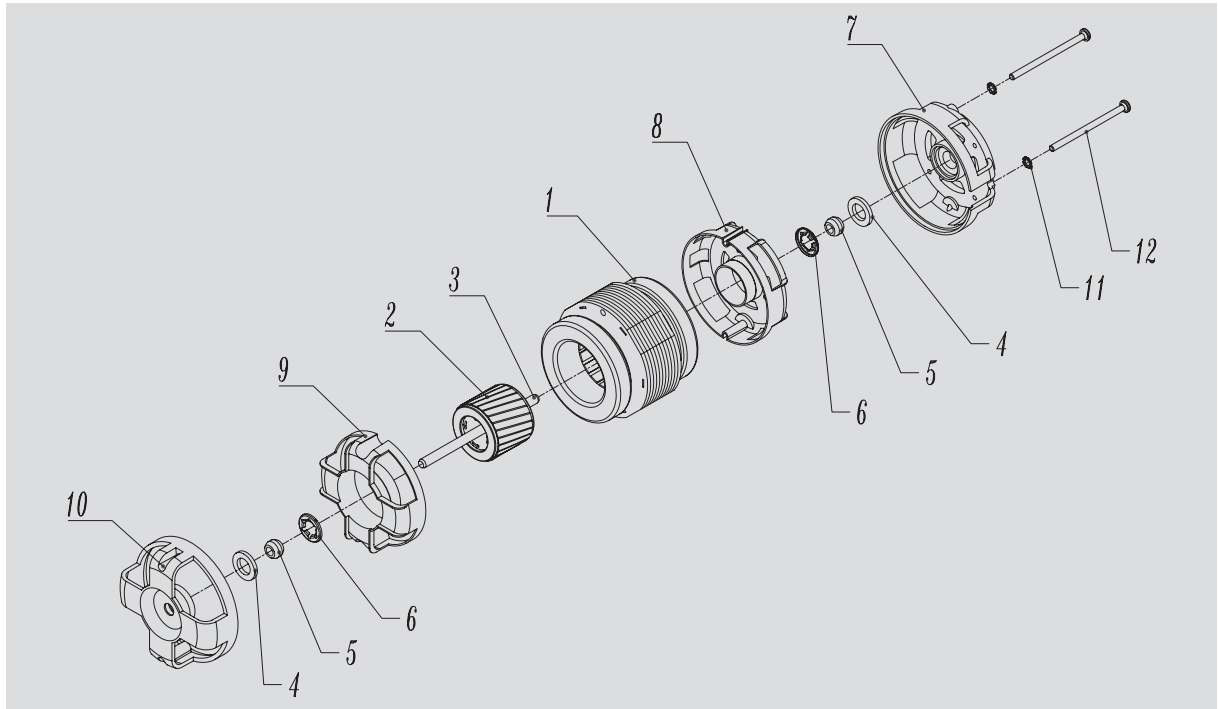
www.electrogenco.com



ELECTROGEN

الکتروموتور هود

تک سر شفت



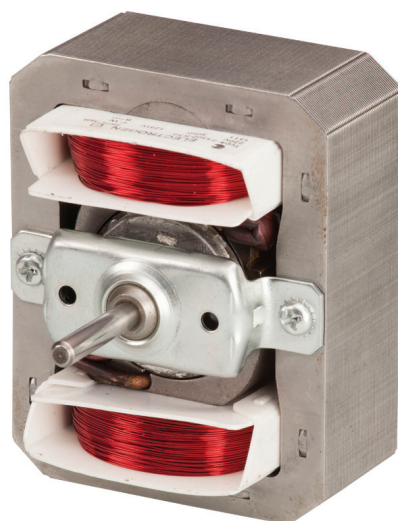


ELECTROGEN

SPINNING YOUR WORLD

Ventilation Motors

www.electrogenco.com



تیپ موتور	تعداد فاز	فرکانس	ولتاژ V	توان ورودی W	سرعت rpm	جریان A	کلاس عایقی	درجه حفاظت IP	جهت گردش ccw/cw	یاتاقان	استاتور
		Hz.									
23280-K28	1	50	220	110	1850/1350/1000	0.75/0.58/0.42	B	00	ccw/cw	بوش	قطب چاکدار
23300-K30	1	50	220	125	1900/1550/1300	0.92/0.70/0.60	B	00	ccw/cw		
23330-K33	1	50	220	130	2000/1400/1150	0.85/0.60/0.50	B	00	ccw/cw		
23400-K40	1	50	220	190	2000/1400/1150	1.75/1.15/0.75	B	00	ccw/cw		



ELECTROGEN

SPINNING YOUR WORLD

Ventilation Motors

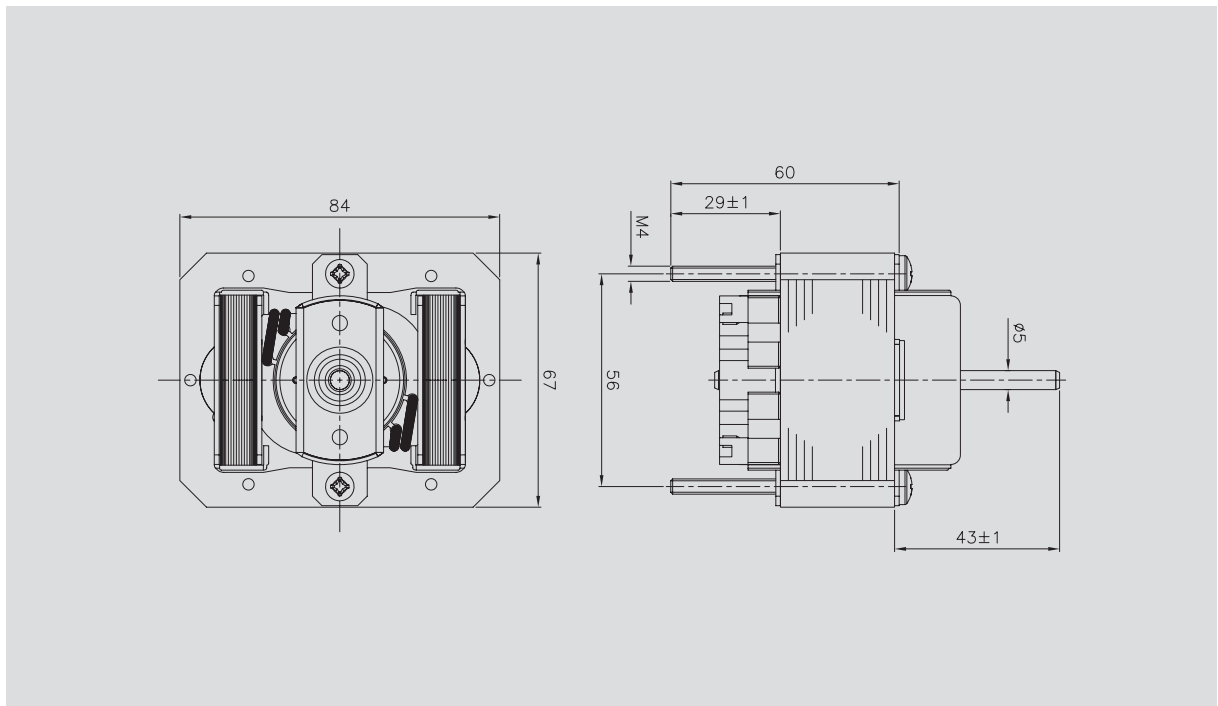
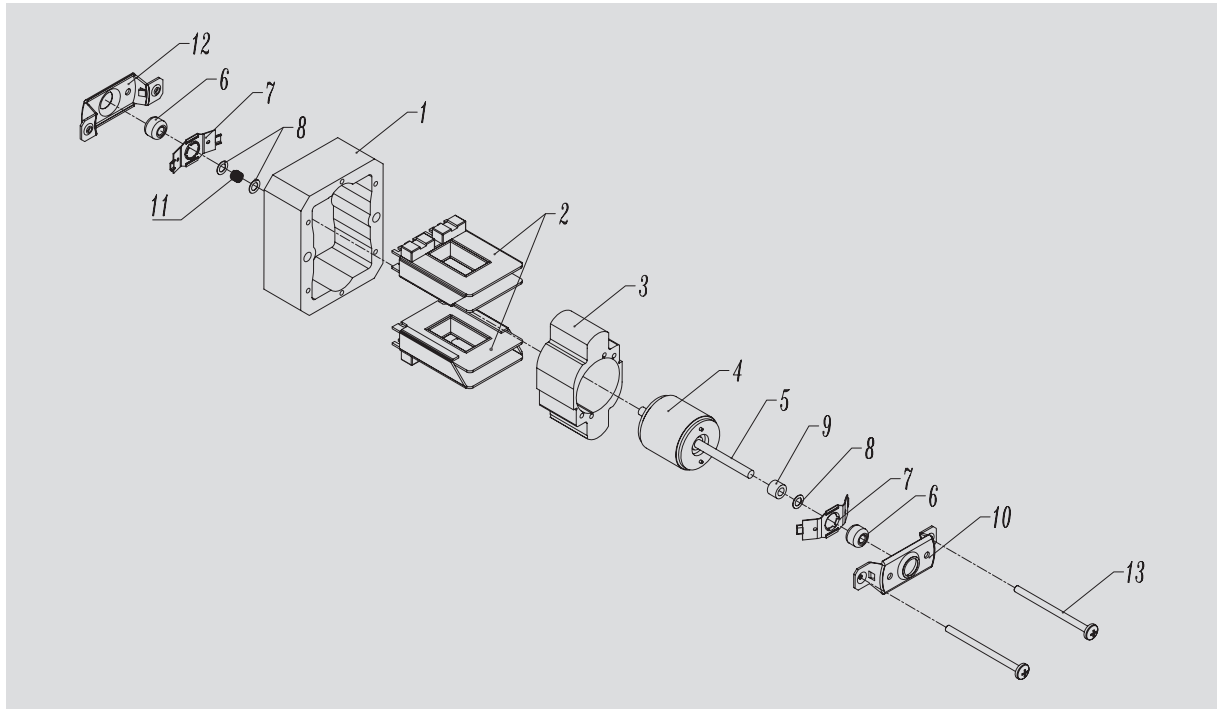
www.electrogenco.com



ELECTROGEN

الکتروموتور هود

تیپ K





ELECTROGEN

SPINNING YOUR WORLD

Ventilation Motors

www.electrogenco.com

ELECTROGEN

SPINNING
YOUR
WORLD

Fan Coil Motors

الکتروموتورهای فن کوئل



ELECTROGEN

SPINNING YOUR WORLD

Ventilation Motors

www.electrogenco.com

درباره الکتروموتور فن کوئل

با توجه به ابعاد و تعداد پروانه فن کوئل ها، الکتروموتورهای تولیدی در مدل‌های مختلف یک سر شفت و دو سر شفت در توان‌های خروجی از ۱/۳۰ Hp تا ۱/۱۵ Hp تولید می‌شوند.

همچنین این الکتروموتورها مجهز به حفاظت در برابر اضافه دما (ترموگارد) می‌باشند، که باعث جلوگیری از سوختن الکتروموتورها در اثر استفاده ناصحیح از آنها خواهد شد.

الکتروموتورهای فن کوئل به طور ویژه برای تأمین نیازمندی خاص سیستم‌های تبریدی (فن کوئل‌ها) طراحی و تولید شده‌اند.

این الکتروموتورها جهت عملکرد در دمای محیط تا 50°C مناسب می‌باشند و قابلیت تحمل نوسانات ولتاژ و فرکانس به ترتیب تا ۱۰٪ و ۵٪ را دارند.

این الکتروموتورها گستره وسیعی از سرعت‌های نامی (۷ سرعت مختلف) را ارائه می‌دهند. طراحی منحصر به فرد و استفاده از ماشین آلات پیشرفته در تولید و انجام آزمون‌های استاندارد، کیفیت، کارایی بالا و نویز صوتی بسیار کم این الکتروموتور را تضمین نموده است.

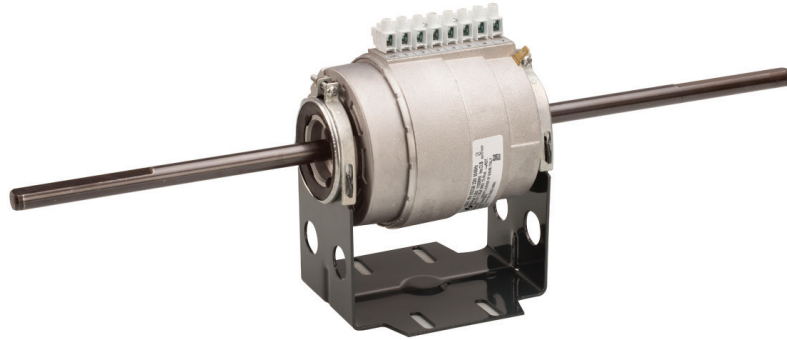


ELECTROGEN

SPINNING YOUR WORLD

Ventilation Motors

www.electrogenco.com



تیپ موتور	تعداد فاز	فرکانس	ولتاژ	توان خروجی	سرعت	جریان	کلاس عایقی	درجه حفاظت	جهت گردش	خازن	یاتاقان	استاتور
		Hz.	V	Hp	rpm	A				μF		
32302	1	50/60	220/230	1/30	1100	0.30	B	20	ccw	1.25	بلبرینگ	خازن دائم
					1070	0.26						
					980	0.22						
					890	0.19						
					790	0.17						
					680	0.15						
					580	0.14						
32252	1	50/60	220/230	1/25	1300	0.33	B	20	ccw	1.50	بلبرینگ	خازن دائم
					1250	0.28						
					1150	0.26						
					1050	0.24						
					950	0.23						
					850	0.22						
32202	1	50/60	220/230	1/20	1300	0.42	B	20	ccw	2.00	بلبرینگ	خازن دائم
					1250	0.36						
					1150	0.33						
					1050	0.29						
					950	0.27						
					850	0.24						
32162	1	50/60	220/230	1/16	1050	0.55	B	20	ccw	2.50	بلبرینگ	خازن دائم
					950	0.45						
					850	0.40						
					750	0.35						
					650	0.30						
					500	0.28						
					400	0.25						



ELECTROGEN

SPINNING YOUR WORLD

Ventilation Motors

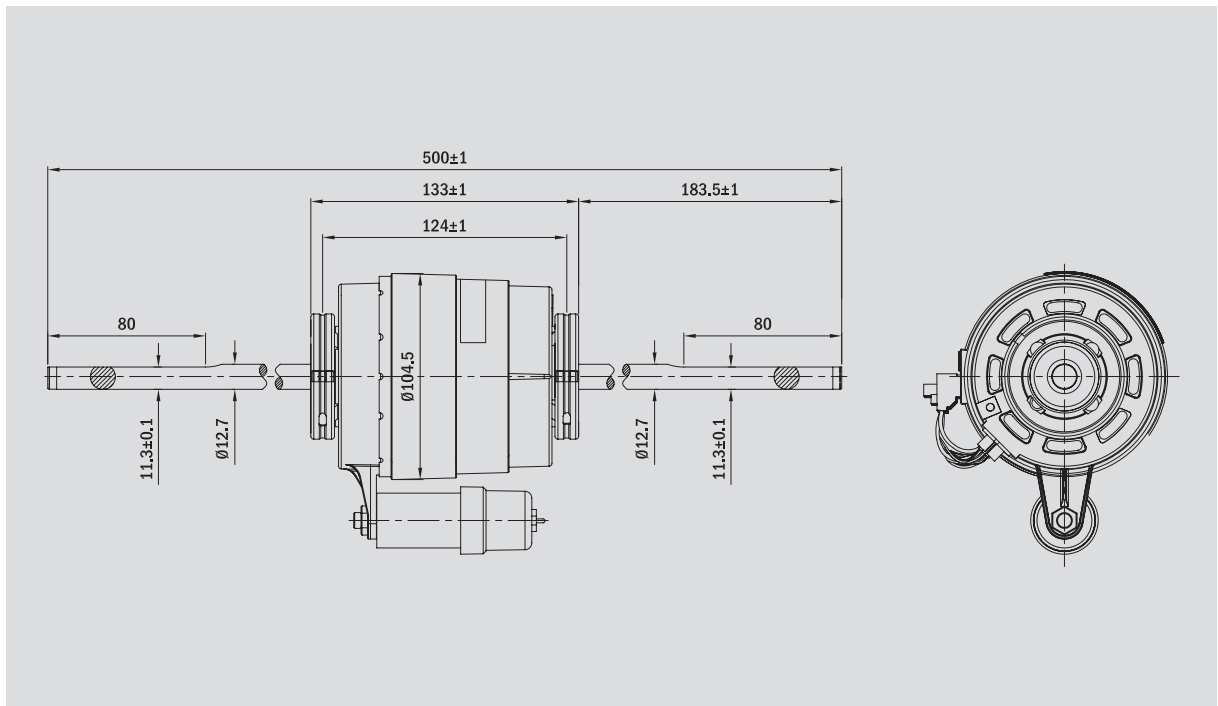
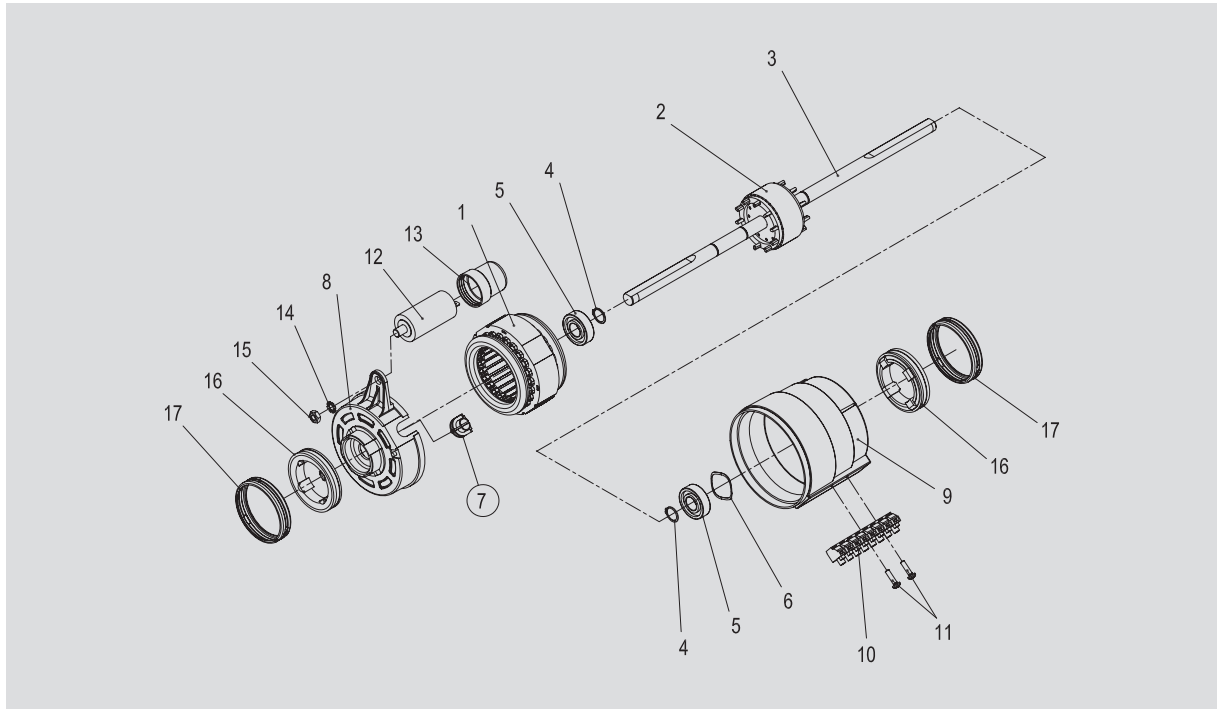
www.electrogenco.com



ELECTROGEN

الکتروموتور فن کوئل

دو سر شفت



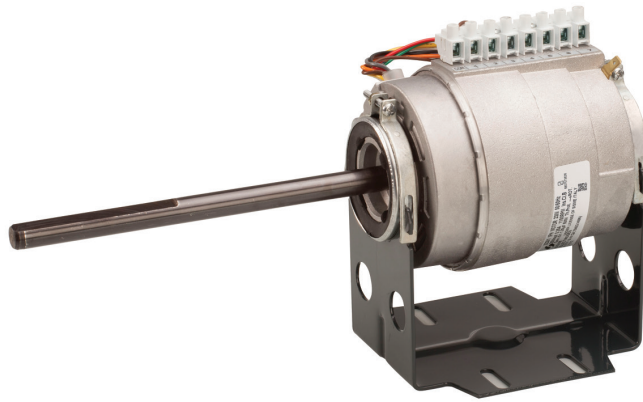


ELECTROGEN

SPINNING YOUR WORLD

Ventilation Motors

www.electrogenco.com



تیپ موتور	تعداد فاز	فرکانس	ولتاژ	توان خروجی	سرعت	جریان	کلاس عایقی	درجه حفاظت	جهت گردش	خازن	یاتاقان	استاتور
		Hz.	V	Hp	rpm	A				μF		
32301	1	50/60	220/230	1/30	1100	0.30	B	20	ccw	1.25	بلبرینگ	خازن دائم
					1070	0.26						
					980	0.22						
					890	0.19						
					790	0.17						
					680	0.15						
					580	0.14						
32251	1	50/60	220/230	1/25	1300	0.33	B	20	ccw	1.50	بلبرینگ	خازن دائم
					1250	0.28						
					1150	0.26						
					1050	0.24						
					950	0.23						
					850	0.22						
32201	1	50/60	220/230	1/20	1300	0.42	B	20	ccw	2.00	بلبرینگ	خازن دائم
					1250	0.36						
					1150	0.33						
					1050	0.29						
					950	0.27						
					850	0.24						
32161	1	50/60	220/230	1/16	1050	0.55	B	20	ccw	2.50	بلبرینگ	خازن دائم
					950	0.45						
					850	0.40						
					750	0.35						
					650	0.30						
					500	0.28						
					400	0.25						



ELECTROGEN

SPINNING YOUR WORLD

Ventilation Motors

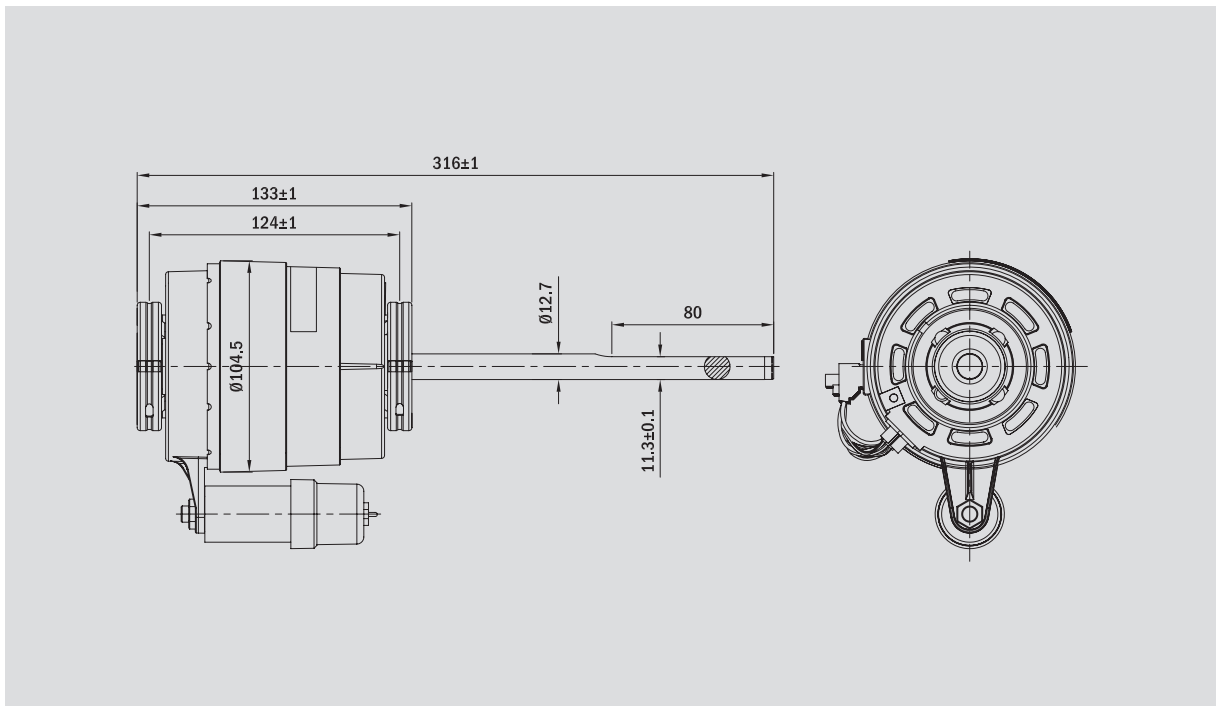
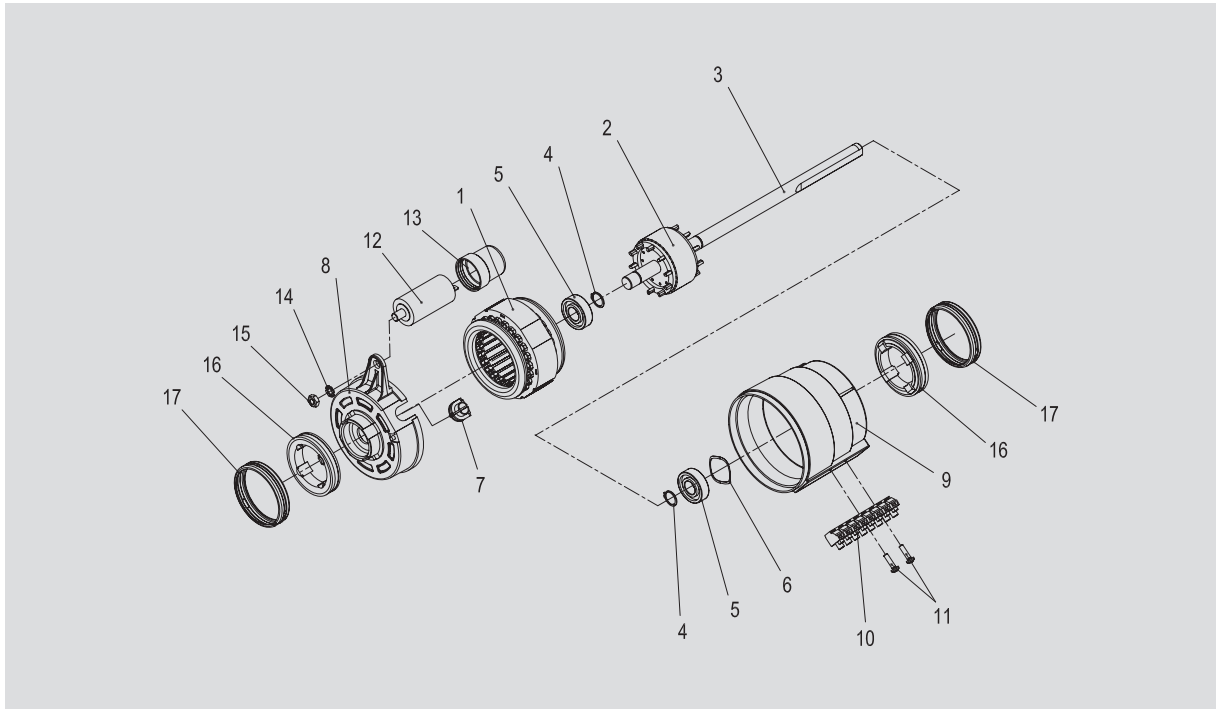
www.electrogenco.com



ELECTROGEN

الکتروموتور فن کوئل

تک سر شفت





ELECTROGEN

SPINNING YOUR WORLD

Ventilation Motors

www.electrogenco.com

ELECTROGEN

SPINNING
YOUR
WORLD

Fan Motors

الکتروموتورهای فن



ELECTROGEN

SPINNING YOUR WORLD

Ventilation Motors

www.electrogenco.com

درباره الکتروموتور فن

کلاس عایقی الکتروموتورهای فن B می باشد، که جهت کاربردهای مورد اشاره مناسب است. همچنین نوع درپوشها، یاتاقان و سایر قطعات بگونه ای است که درجه حفاظت IP 40 را برای این الکتروموتور تضمین می کند.

الکتروموتورهای فن تک فاز با ساختار قطب چاکدار بطور گسترده در کاربردهای خانگی، انواع هواکش ها و دمنده ها مورد استفاده قرار می گیرند. این الکتروموتورها به دلیل نوع ساختار و طراحی مناسب آنها دارای طول عمر بالا و هزینه تعمیر و نگهداری پائین می باشند، بطوریکه طبق استاندارد ISIRI 7874 بیشتر الکتروموتورهای فوق دارای گرید انرژی A یا B هستند.

توان خروجی الکتروموتورهای فن با توجه به ابعاد موتور و مشخصات سیم پیچی آنها از ۵ وات تا ۳۰ وات متفاوت است.

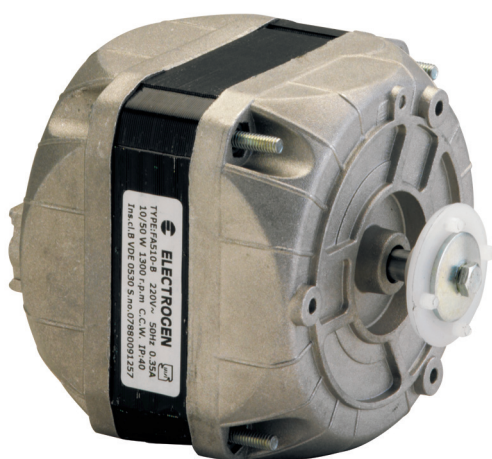


ELECTROGEN

SPINNING YOUR WORLD

Ventilation Motors

www.electrogenco.com



تایپ موتور	تعداد فاز	فرکانس	ولتاژ	توان خروجی	سرعت	جریان	جنس سیم لاکه	کلاس عایقی	درجه حفاظت	جهت گردش	خازن	یاتاقان	استاتور
		Hz.	V	W	rpm	A	IP	μF					
12050	1	50	220/230	5.0	1300	0.26	Cu	B	40	ccw	-	بوش	قطب چاکدار
12052	1	50	220/230	5.0	1300	0.26	Al	B	40	ccw	-		
12070	1	50/60	220/230	7.0	1220/1450	0.22	Cu	B	40	ccw	-		
12100	1	50	220/230	10.0	1300	0.35	Cu	B	40	ccw	-		
12101	1	50	220/230	10.0	1300	0.35	Al	B	40	ccw	-		
12160	1	50	220/230	16.0	1250	0.45	Cu	B	40	cw/ccw	-		
12161	1	50	220/230	16.0	1250	0.45	Al	B	40	cw/ccw	-		
12250	1	50	220/230	25.0	1300	0.75	Cu	B	40	ccw	-		
30300	1	50	220/230	30.0	2800	0.30	Cu	B	40	cw/ccw	2.0	خازن دائم	
30251	1	50	220/230	25.0	1350/1150/850	0.35/0.28/0.25	Cu	B	30	cw	3.0		

خصوصیات انتخابی	تایپ‌های قابل استفاده
Saba	12050/12070/12100/12160/12250
Nasim	12502/12101/12161
Shetab	30300



ELECTROGEN

SPINNING YOUR WORLD

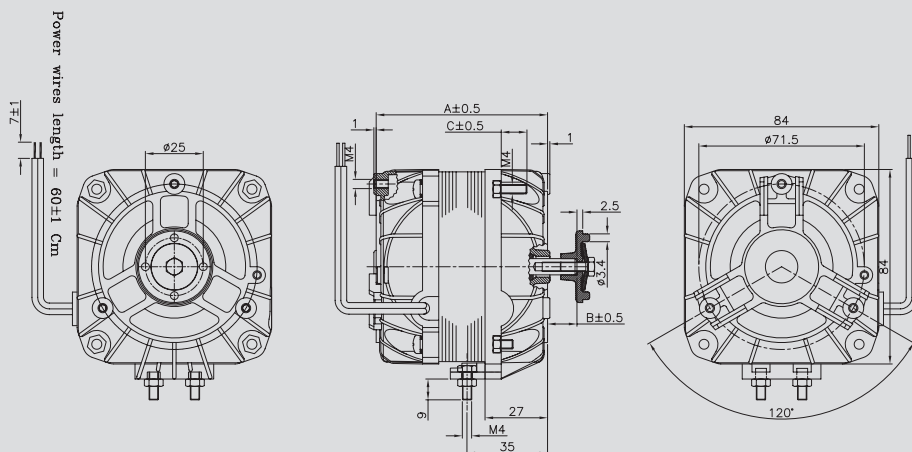
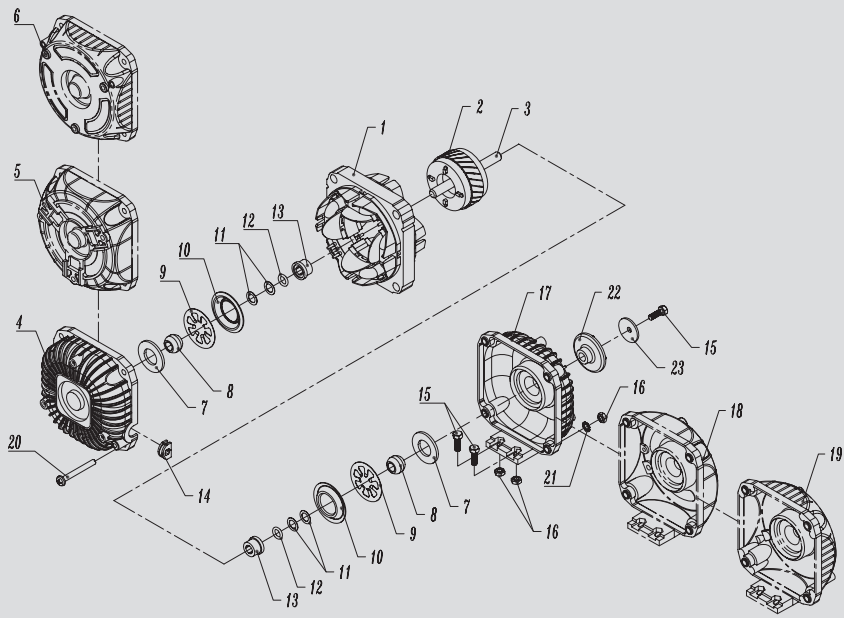
Ventilation Motors

www.electrogenco.com



ELECTROGEN

الكتروموتور فن



Output Power (w)	5	7	10	16	25
A	66	72	74	79	94
B	11	13	13	16	21
C	9	13	11	11	11

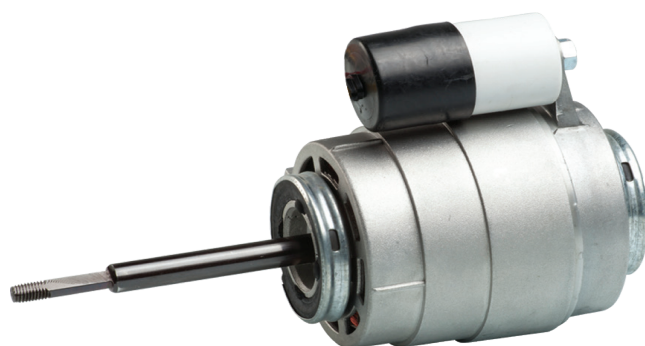


ELECTROGEN

SPINNING YOUR WORLD

Ventilation Motors

www.electrogenco.com



تیپ موتور	خروج شفت	فرکانس	ولتاژ	توان خروجی	سرعت	جریان	کلاس عیسی	درجه حفاظت	جهت گردش	خازن	یاتاقان	استاتور
		Hz.	V	W	rpm	A		IP		μF		
32452	تک سر شفت	50	220	45	2650/2150	0.55	B	20	ccw/cw	4.0	بلبرینگ	خازن دائم



ELECTROGEN

SPINNING YOUR WORLD

Ventilation Motors

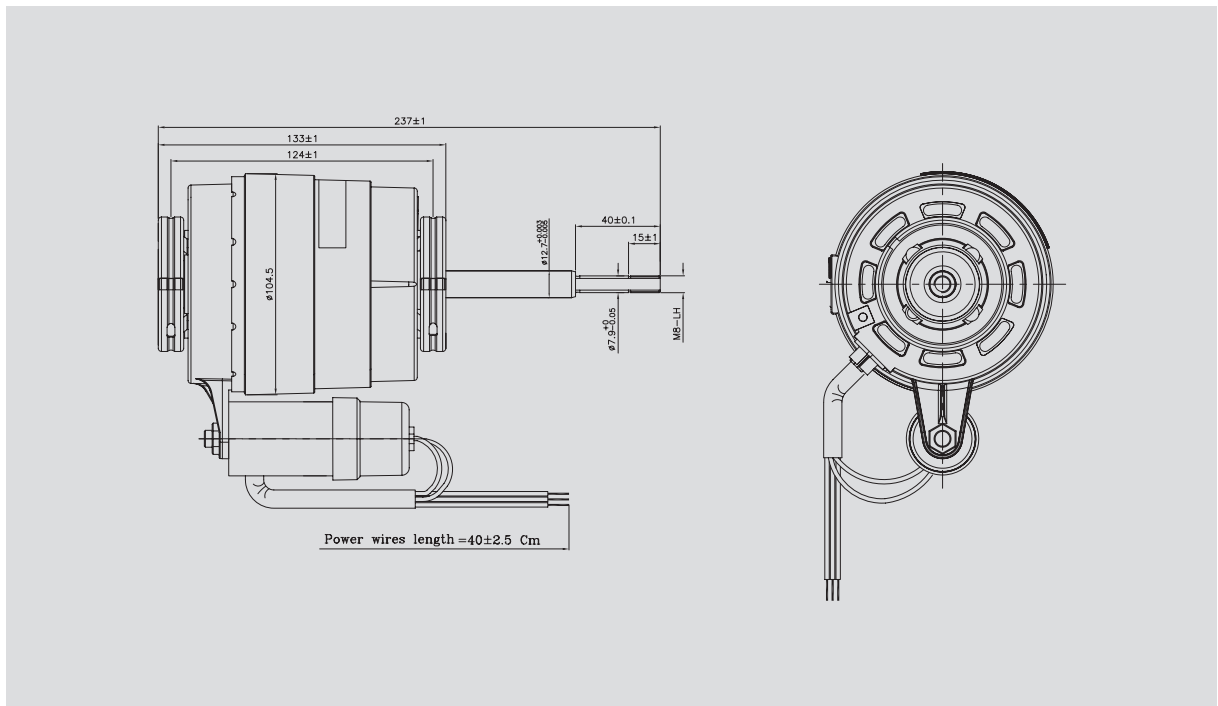
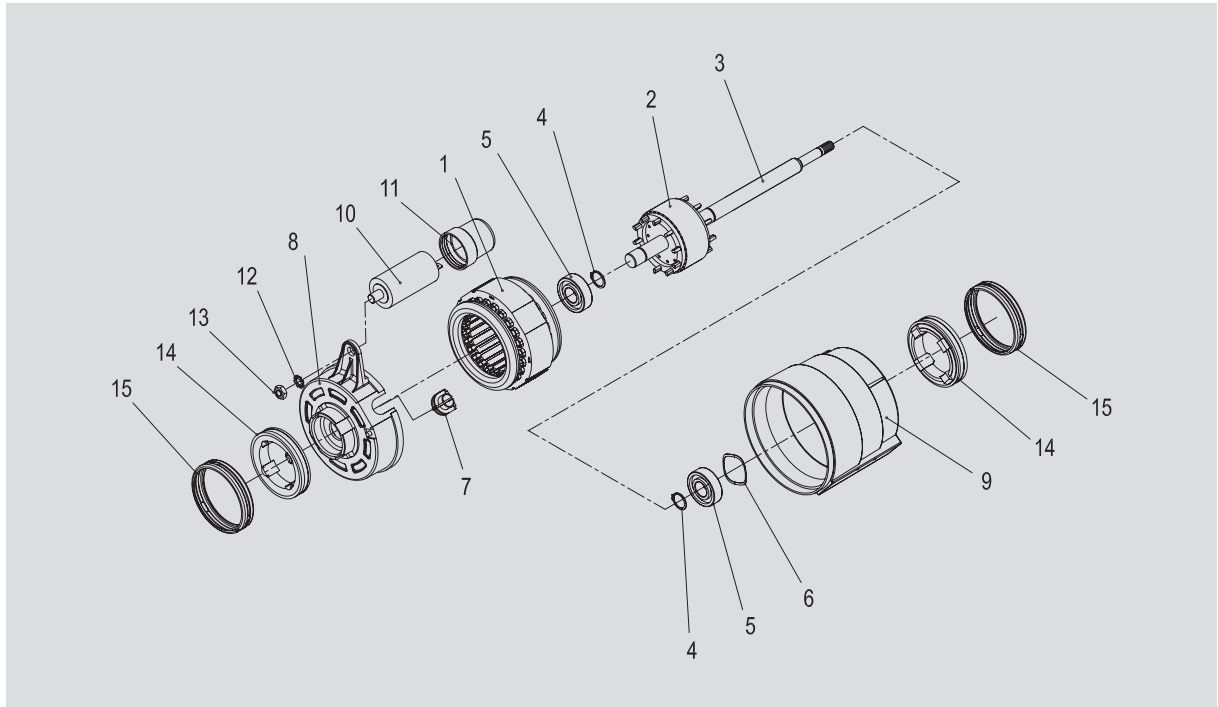
www.electrogenco.com



ELECTROGEN

الکتروموتور پرده هوا

تک سر شفت





ELECTROGEN

SPINNING YOUR WORLD

Ventilation Motors

www.electrogenco.com



تیپ موتور	خروج شفت	فرکانس	ولتاژ	توان خروجی	سرعت	جریان	کلاس عیسی	درجه حفاظت	جهت گردش	خازن	یاتاقان	استاتور
		Hz.	V	W	rpm	A		IP		μF		
32902	دو سر شفت	50	220	90	2600/2150	1.00	B	20	ccw/cw	7.0		خازن دائم بلبرینگ



ELECTROGEN

SPINNING YOUR WORLD

Ventilation Motors

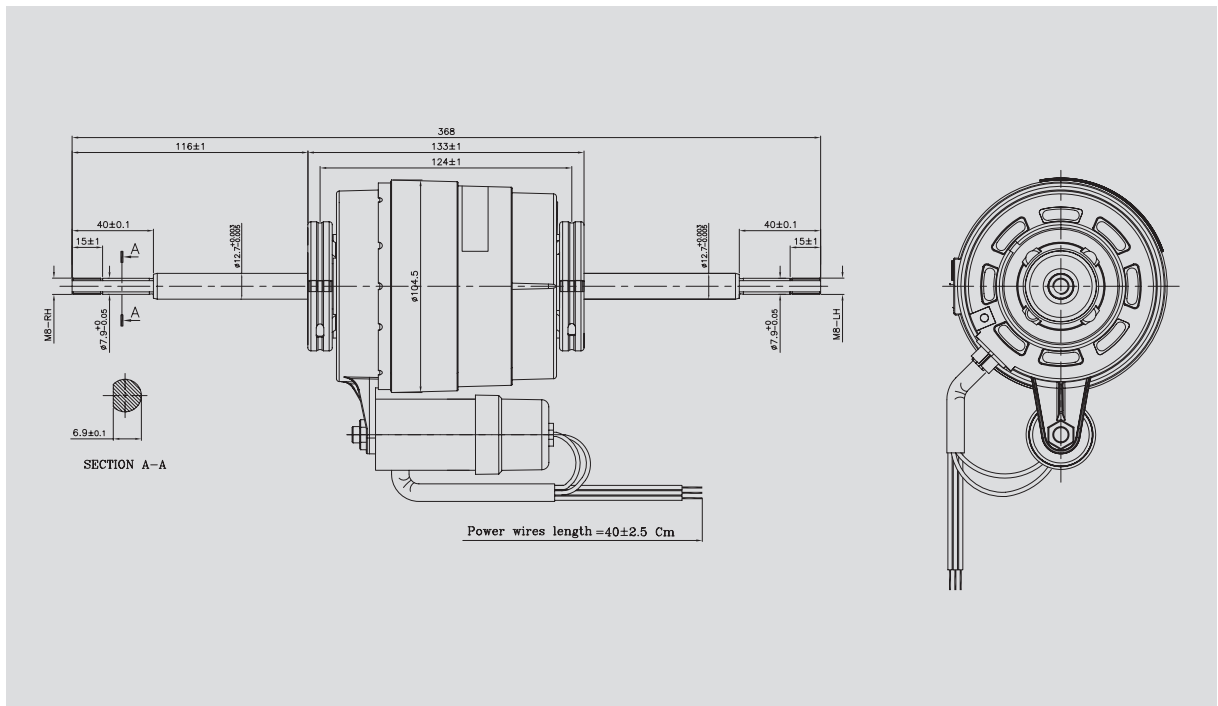
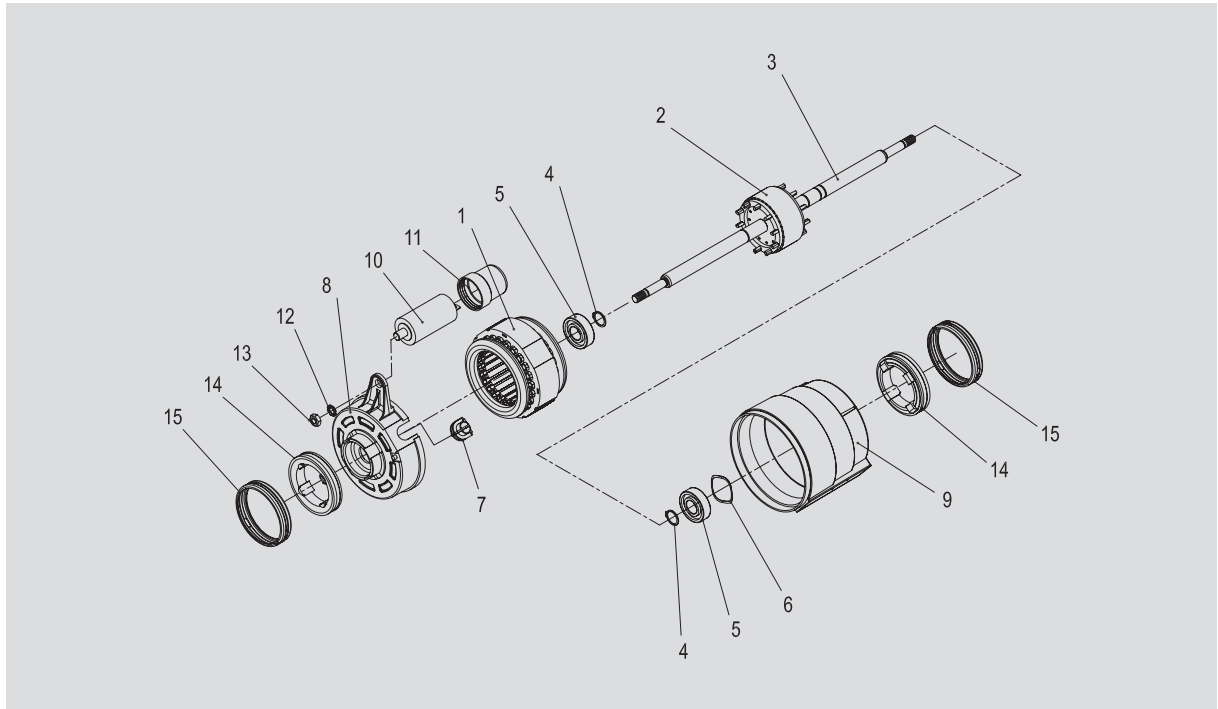
www.electrogenco.com



ELECTROGEN

الکتروموتور پرده هوا

دو سر شفت





ELECTROGEN

SPINNING YOUR WORLD

Ventilation Motors

www.electrogenco.com

لیست قطعات الکترو موتورهای فن کوئل

تک سر شفت و دو سر شفت

نام قطعات	شماره قطعات	نام قطعات	شماره قطعات
استاتور	1	ترمینال	10
روتور	2	پیچ	11
شفت	3	خازن	12
خارچشمی	4	کلامک خازن	13
بلبرینگ	5	واشر خاردار	14
واشر موجی	6	مهره	15
عبور کابل	7	لاستیک ضربه گیر	16
درپوش بالای موتور	8	رینگ لاستیک ضربه گیر	17
درپوش پایین موتور	9		

لیست قطعات الکترو موتور پرده هوا

تک سر شفت و دو سر شفت

نام قطعات	شماره قطعات	نام قطعات	شماره قطعات
استاتور	1	درپوش پایین موتور	9
روتور	2	خازن	10
شفت	3	کلامک خازن	11
خارچشمی	4	واشر خاردار	12
بلبرینگ	5	مهره	13
واشر موجی	6	لاستیک ضربه گیر	14
عبور کابل	7	رینگ لاستیک ضربه گیر	15
درپوش بالای موتور	8		

لیست قطعات الکترو موتور هود

تیپ K

نام قطعات	شماره قطعات	نام قطعات	شماره قطعات
استاتور	1	درپوش جلو	10
عایق سیم پیچی شده	2	فنر	11
پل استاتور	3	درپوش عقب	12
روتور	4	پیچ الکترو موتور	13
شفت	5		
بوش	6		
فنر	7		
واشر مایلر	8		
بوش فاصله	9		



ELECTROGEN

SPINNING YOUR WORLD

Ventilation Motors

www.electrogenco.com



ELECTROGEN

لیست قطعات الکترو موتور هود

تک سر شفت و دو سر شفت

نام قطعات	شماره قطعات	نام قطعات	شماره قطعات
استاتور	1	عایق درپوش جلو	9
روتور	2	درپوش جلو	10
شفت	3	واشر خاردار	11
واشر نمدی	4	پیچ الکترو موتور	12
بوش	5		
واشر فنری	6		
درپوش عقب	7		
عایق درپوش عقب	8		

لیست قطعات الکترو موتور فن

نام قطعات	شماره قطعات	نام قطعات	شماره قطعات
استاتور	1	بوش فاصله	13
روتور	2	عبور کابل	14
شفت	3	پیچ	15
درپوش عقب مدل A	4	مهره	16
درپوش عقب مدل B	5	درپوش جلو مدل A	17
درپوش عقب مدل C	6	درپوش جلو مدل B	18
واشر نمدی	7	درپوش جلو مدل C	19
بوش	8	پیچ الکترو موتور	20
واشر فنری	9	واشر خاردار	21
واشر نگهدارنده	10	رابط فن	22
واشر پلاستیکی	11	واشر فلزی	23
اورینگ	12		



ELECTROGEN

SPINNING YOUR WORLD

Ventilation Motors

www.electrogenco.com

ELECTROGEN

SPINNING
YOUR
WORLD

Burner Motors

الکتروموتورهای مشعل





ELECTROGEN

SPINNING YOUR WORLD

Burner Motors

www.electrogenco.com

درباره الکتروموتورهای مشعل

طراحی شده است. درپوش عقب نیز با توجه به نوع سوخت مشعل، در دو نوع گازی و گازوئیلی است. نوع گازوئیلی این الکتروموتورها قابلیت نصب پمپ گازوئیل بر روی الکتروموتور را دارند. محصولات این خانواده تحت لیسانس Hanning آلمان طراحی و تولید می شوند و دارای ۱۸ ماه گارانتی هستند.

تولید الکتروموتورهای مشعل از سال ۱۳۷۵ در شرکت الکتروژن آغاز شده است. الکتروموتورهای مشعل جهت انتقال حرارت از مشعل به سیستم عمل می کنند. این الکتروموتورها با توجه به توان مورد نیاز مشتری در دو سری با نامهای HA و HN تولید می شوند. توان الکتروموتورهای تکفاز تولیدی از ۵۰ وات تا ۵۵۰ وات متغیر است و در مدل سه فاز با توان ۷۵۰ وات تولید می شود. با توجه به نیاز مشتری، فلنج الکتروموتورهای سری HA در چهار نوع مختلف و برای سری HN در دو نوع



ELECTROGEN

SPINNING YOUR WORLD

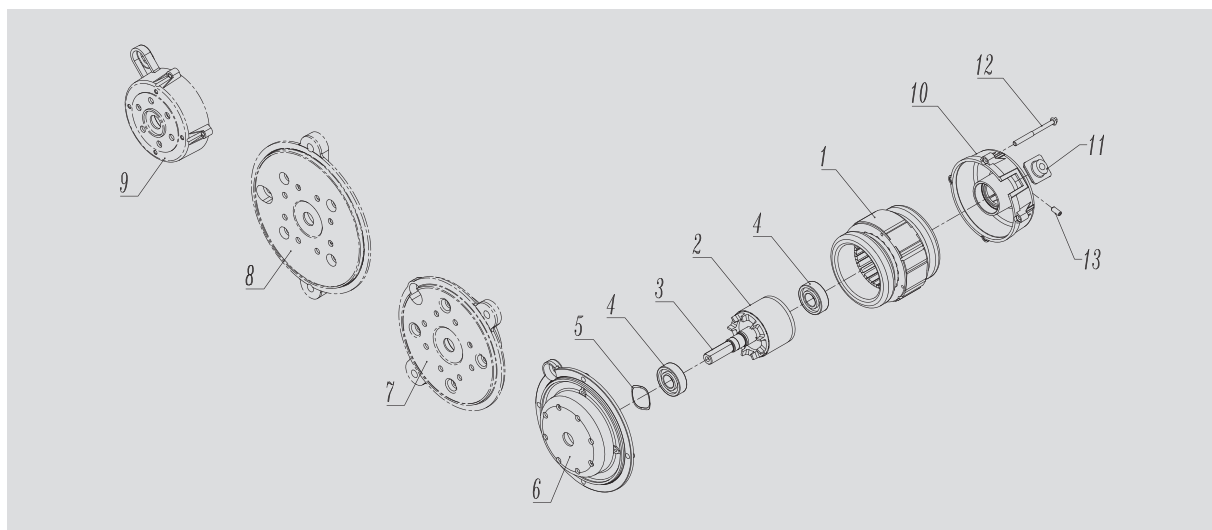
Burner Motors

www.electrogenco.com



موتورهای مشعل سری HA

ساختار موتور	نام تجاری	تیب موتور	تعداد فاز	فرکانس	ولتاژ	توان خروجی	سرعت	جریان	کلاس عایقی	درجه حفاظت	جهت گردش	یاتاقان
				Hz.	V	W	rpm	A		IP		
خازن دائم	HA630	14500	1	50	220/230	40-60	2850	0.35	B	40	C.W / C.C.W	بلبرینگ
	HA635	14900	1	50	220/230	90-125	2750	1	B	40	C.W / C.C.W	بلبرینگ
	HA650	14150	1	50	220/230	150-175	2770	1.5	B	40	C.W / C.C.W	بلبرینگ
	HA665	14240	1	50	220/230	240-300	2700	1.8 - 2.0	B	40	C.W / C.C.W	بلبرینگ





ELECTROGEN

SPINNING YOUR WORLD

Burner Motors

www.electrogenco.com



ELECTROGEN

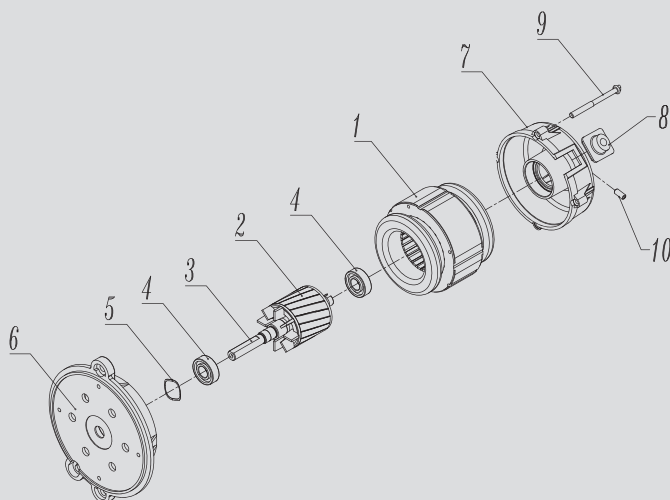
الکترو موتور مشعل

الکترو موتور مشعل سری HN



موتورهای مشعل سری HN

ساختار موتور	نام تجاری	تیپ موتور	تعداد فاز	فرکانس	ولتاژ	توان خروجی	سرعت	جریان	کلاس عیسی	درجه حفاظت	جهت گردش	یاتاقان
				Hz.	V	W	rpm	A		IP		
خازن دائم	HN650	15370	1	50	220/230	370	2700	2.5	B	40	C.W / C.C.W	بلبرینگ
	HN660	15450	1	50	220/230	450	2700	3	B	40	C.W / C.C.W	بلبرینگ
	HN670	15550	1	50	220/230	550	2750	3.6	B	40	C.W / C.C.W	بلبرینگ
القایی سه فاز	HN680	15750	3	50	380 Y	750	2850	1.7	B	40	C.W / C.C.W	بلبرینگ





ELECTROGEN

SPINNING YOUR WORLD

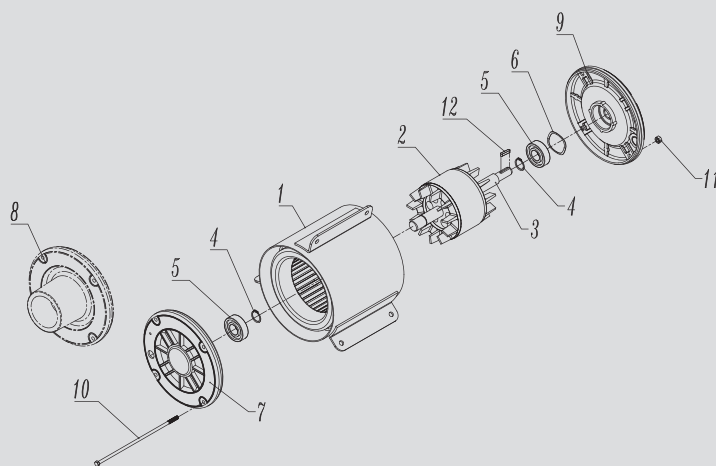
Burner Motors

www.electrogenco.com



موتورهای مشعل BU551

ساختار موتور	نام تجاری	تیپ موتور	تعداد فاز	فرکانس	ولتاژ	توان خروجی	سرعت	جریان	کلاس عیسی	درجه حفاظت	جهت گردش	یاتاقان
				Hz.	V	W	rpm	A		IP		
خازن دائم	BU551	16550	1	50/60	220/230	550	1425/1725	3.9/3.8	B	54	C.W / C.C.W	بلبرینگ





ELECTROGEN

SPINNING YOUR WORLD

Burner Motors

www.electrogenco.com

ELECTROGEN

SPINNING
YOUR
WORLD

General Specification of Motors

اطلاعات ابعادی الکتروموتورهای مشعل



ELECTROGEN

SPINNING YOUR WORLD

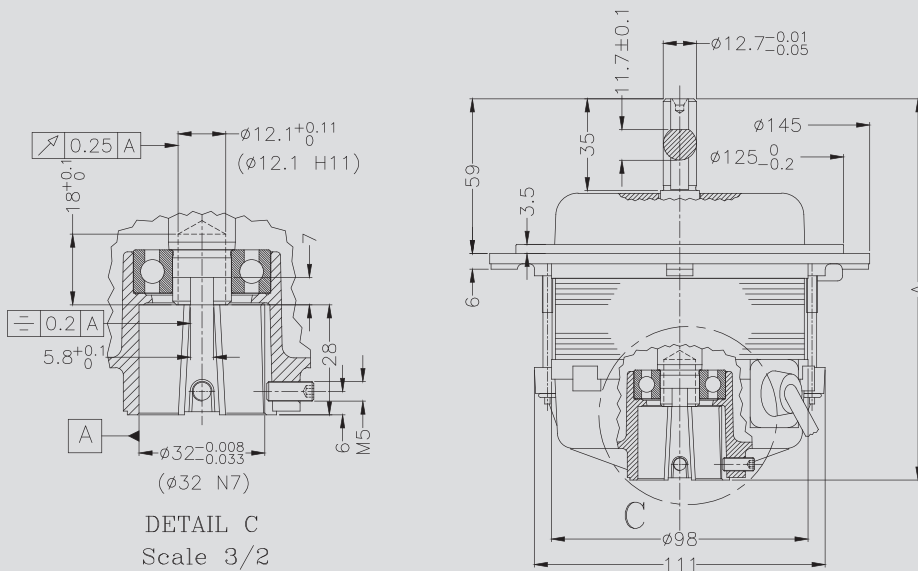
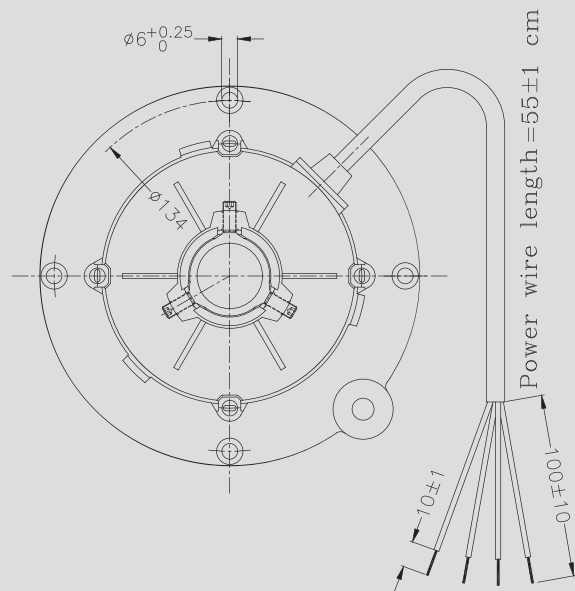
Burner Motors

www.electrogenco.com



ELECTROGEN

یک نمونه الکتروموتور مشعل HA



DETAIL C
Scale 3/2

Output Power	40-125W
A	145.5



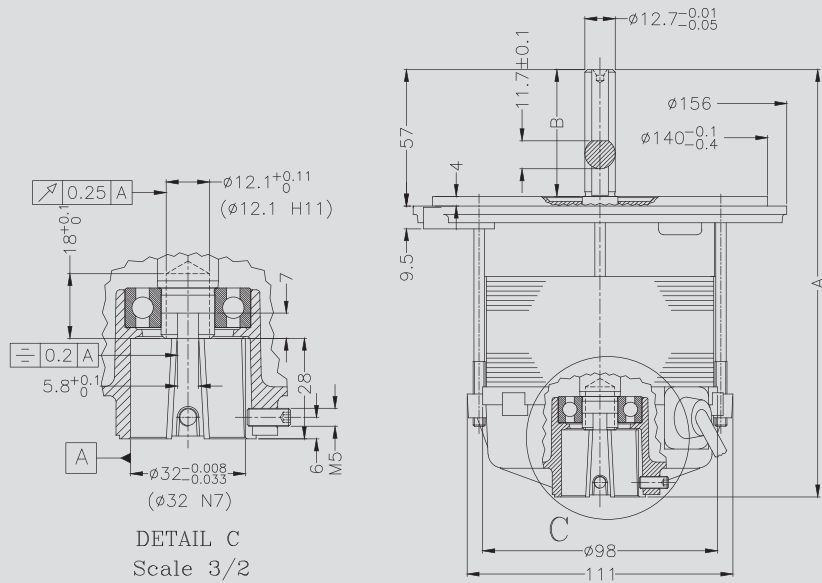
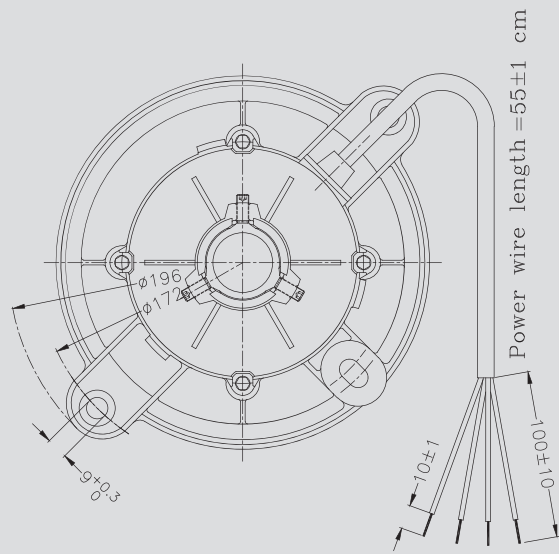
ELECTROGEN

SPINNING YOUR WORLD

Burner Motors

www.electrogenco.com

یک نمونه الکتروموتور مشعل HA



Output Power	40-125W	150W
A	145.5	178.5
B	35	53



ELECTROGEN

SPINNING YOUR WORLD

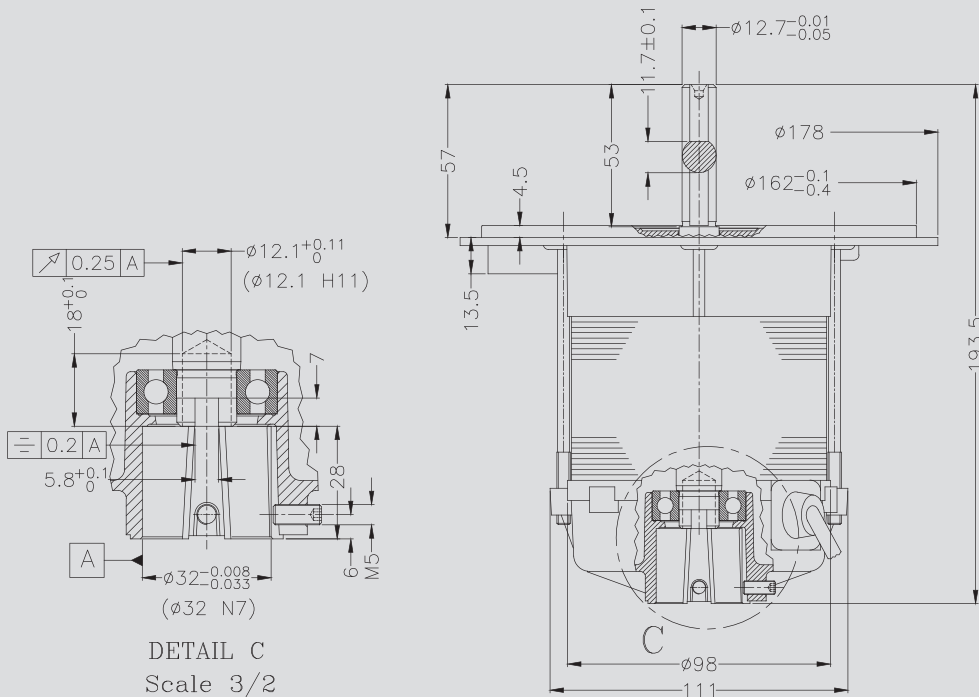
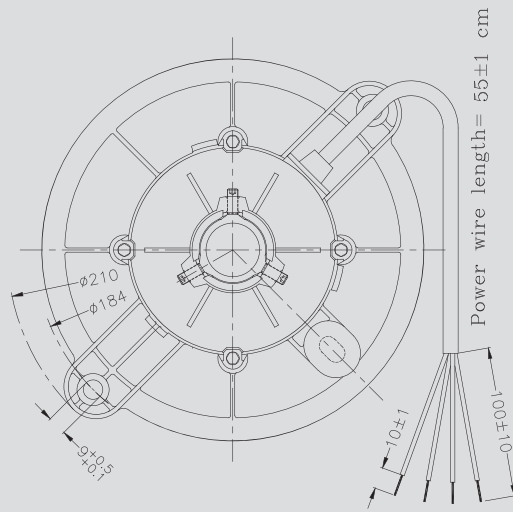
Burner Motors

www.electrogenco.com



ELECTROGEN

یک نمونه الکتروموتور مشعل HA





ELECTROGEN

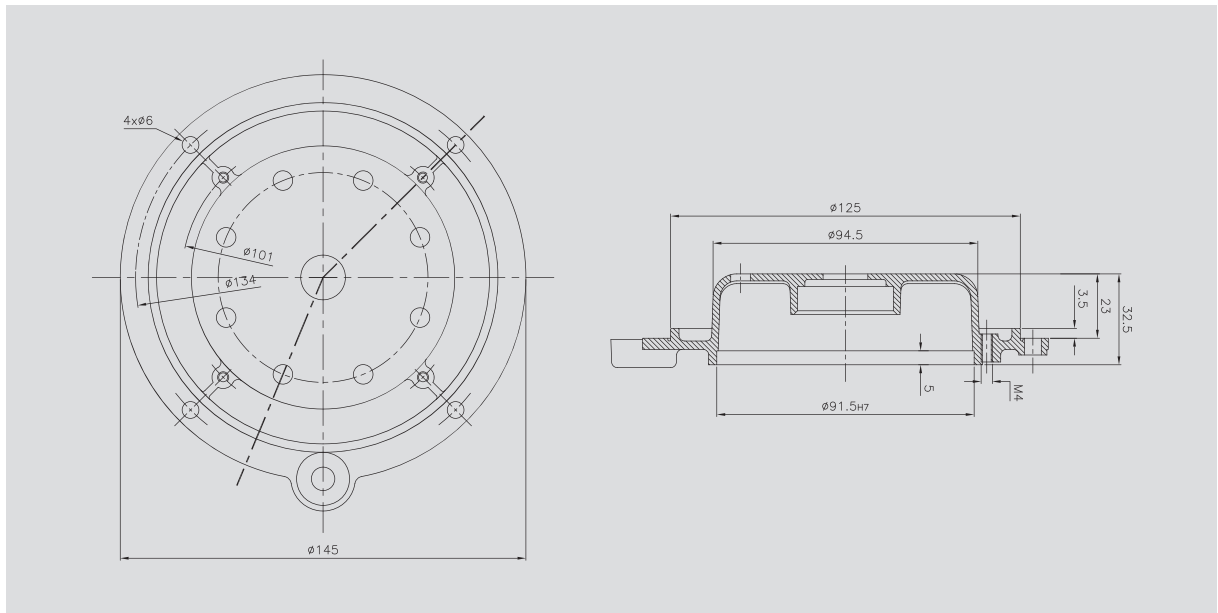
SPINNING YOUR WORLD

Burner Motors

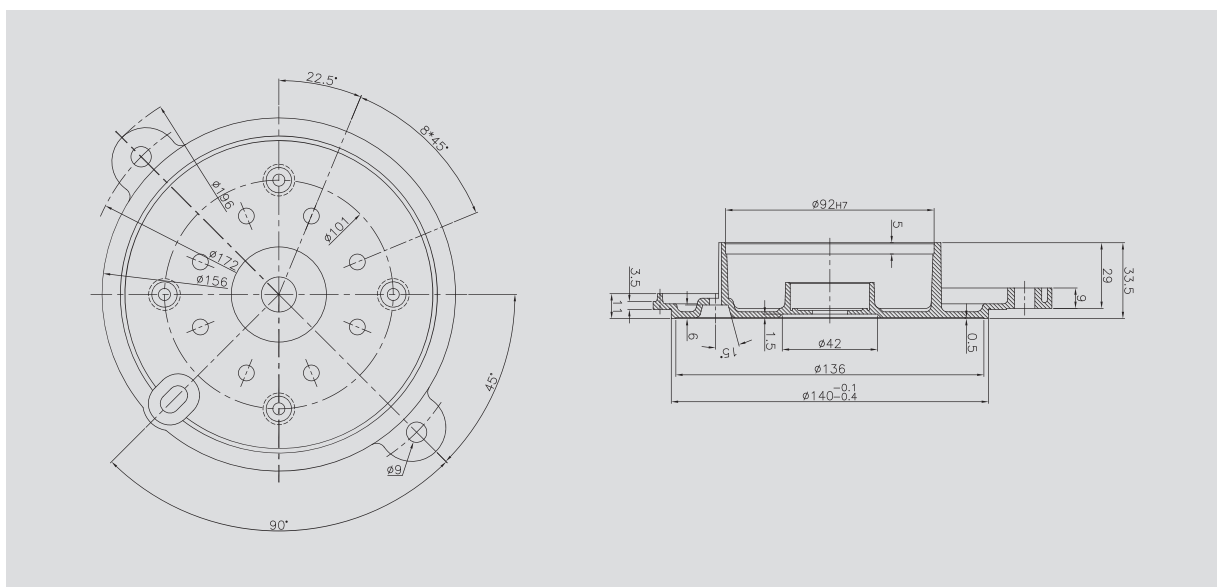
www.electrogenco.com

فلنج مشعل سری HA (درپوش جلو)

فلنج ۱



فلنج ۲





ELECTROGEN

SPINNING
YOUR
WORLD

Burner Motors

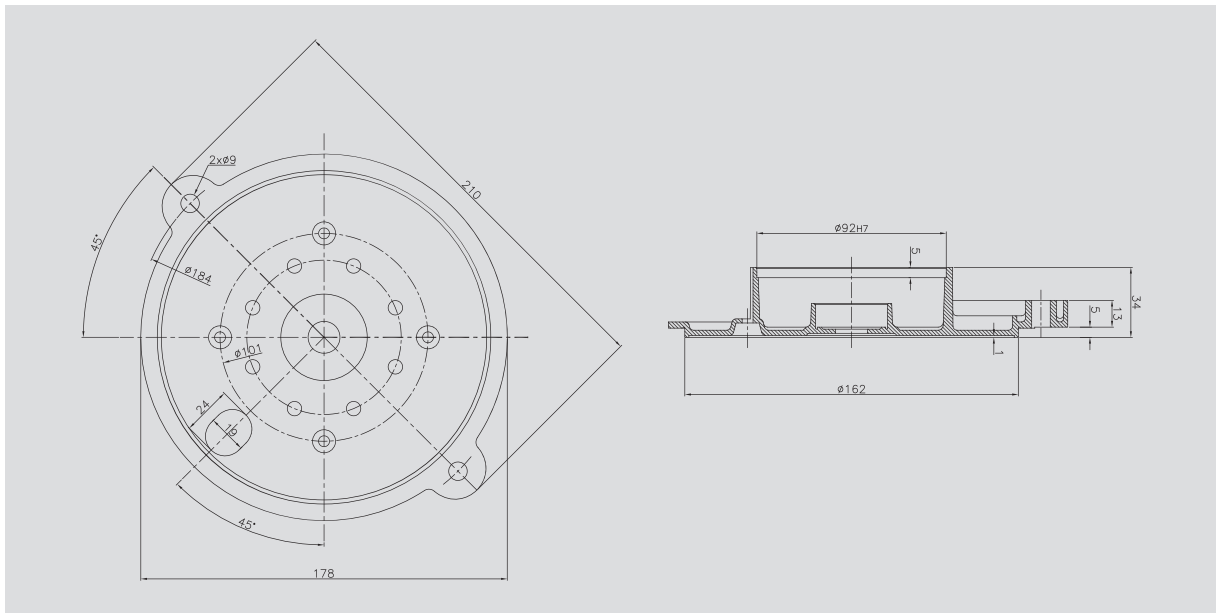
www.electrogenco.com



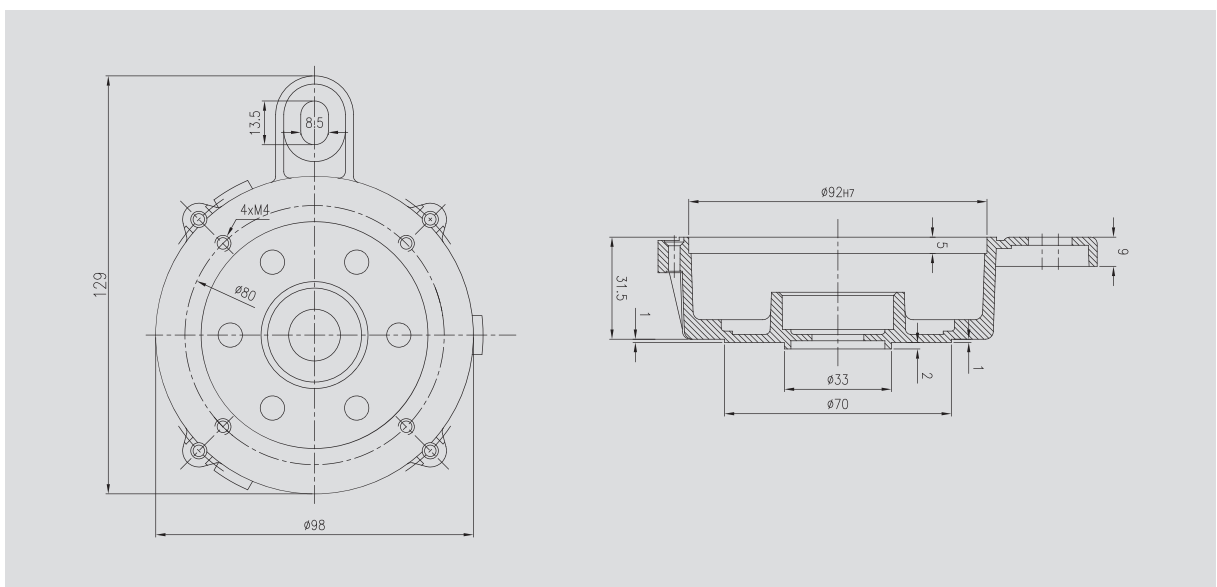
ELECTROGEN

فلنج مشعل سری HA (درپوش جلو)

فلنج ۳



فلنج ۴





ELECTROGEN

SPINNING
YOUR
WORLD

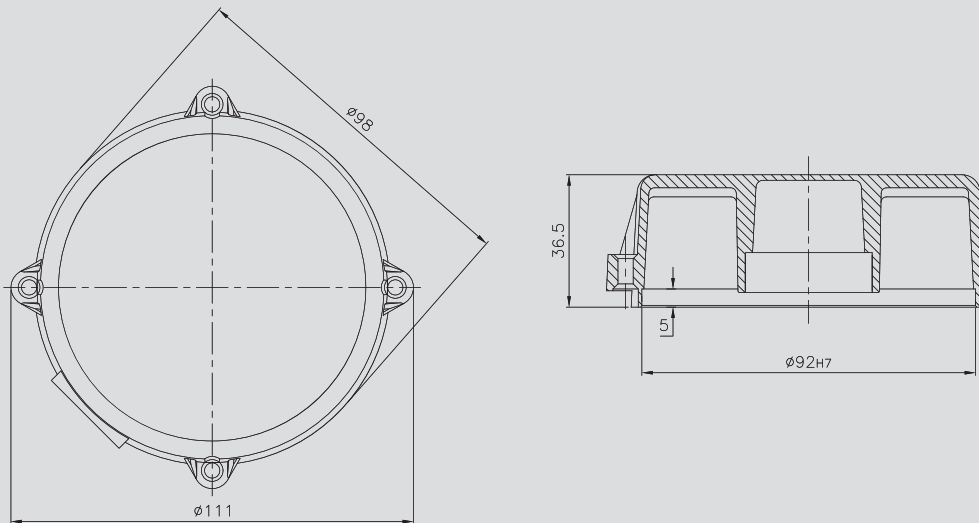
Burner Motors

www.electrogenco.com

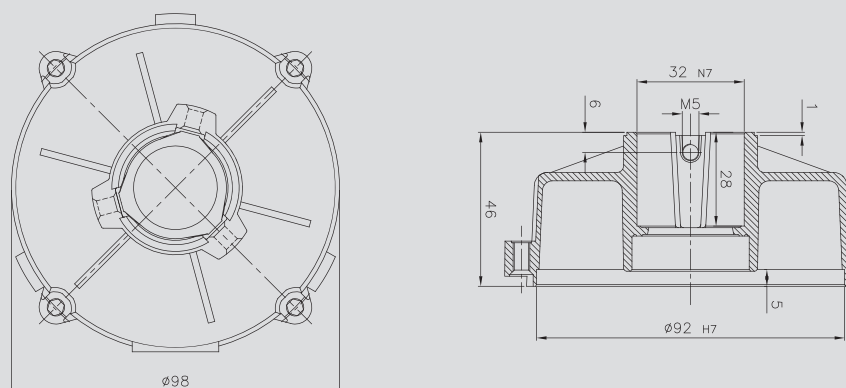


الکتروژن

درپوش عقب مشعل گاز سوز سری HA



درپوش عقب مشعل گازوئیل سوز سری HA





ELECTROGEN

SPINNING YOUR WORLD

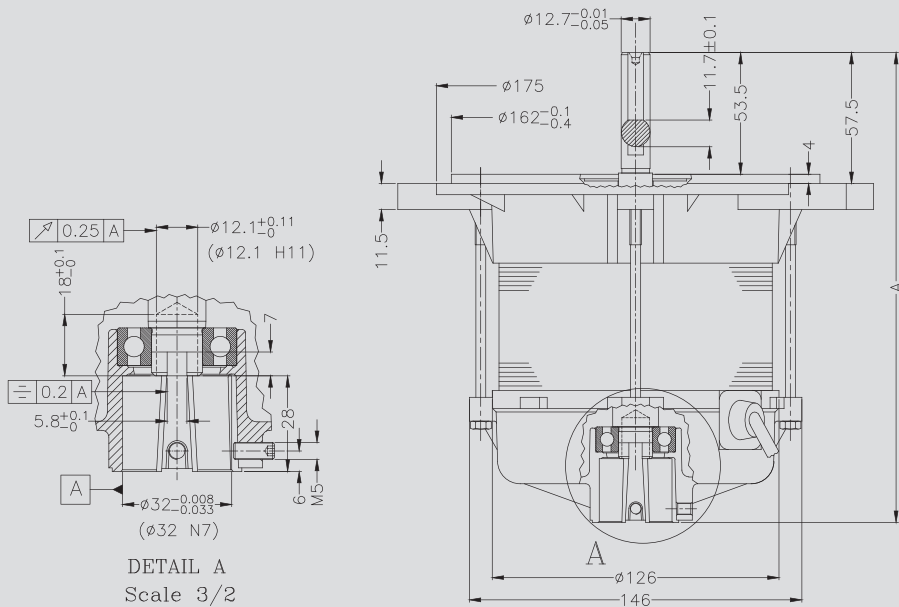
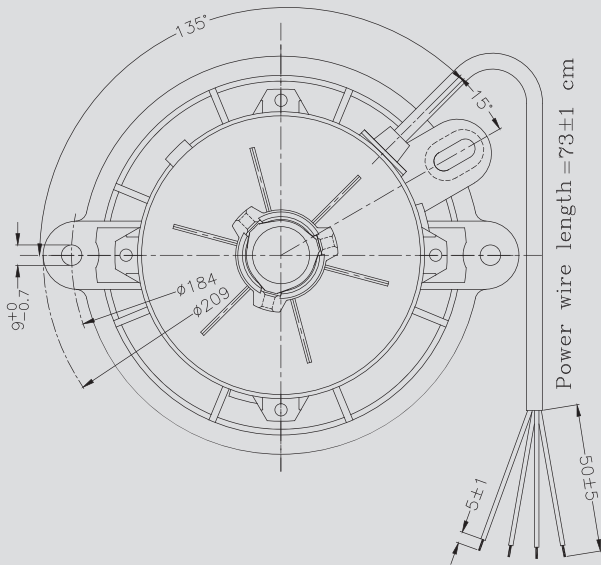
Burner Motors

www.electrogenco.com



ELECTROGEN

یک نمونه الکترو موتور مشعل HN



Output Power	370W	450W	550W	750W
A	196.5	206.5	216.5	226.5



ELECTROGEN

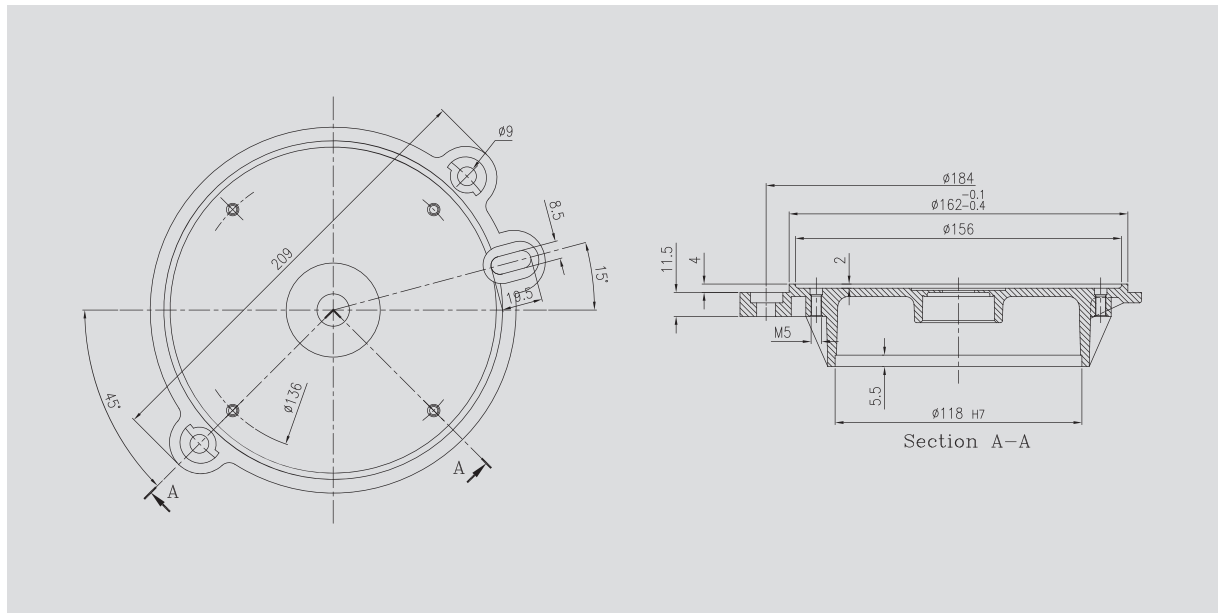
SPINNING YOUR WORLD

Burner Motors

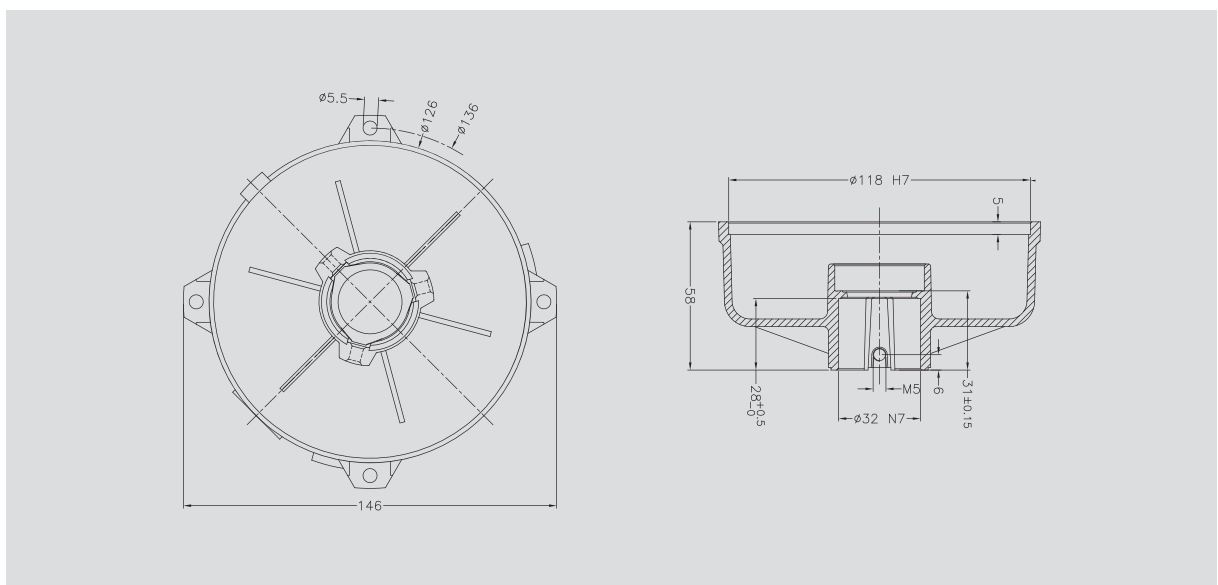
www.electrogenco.com

فلنج مشعل سری HN (درپوش جلو)

فلنج ۱



درپوش عقب مشعل گازوئیل سوز سری HN





ELECTROGEN

SPINNING
YOUR
WORLD

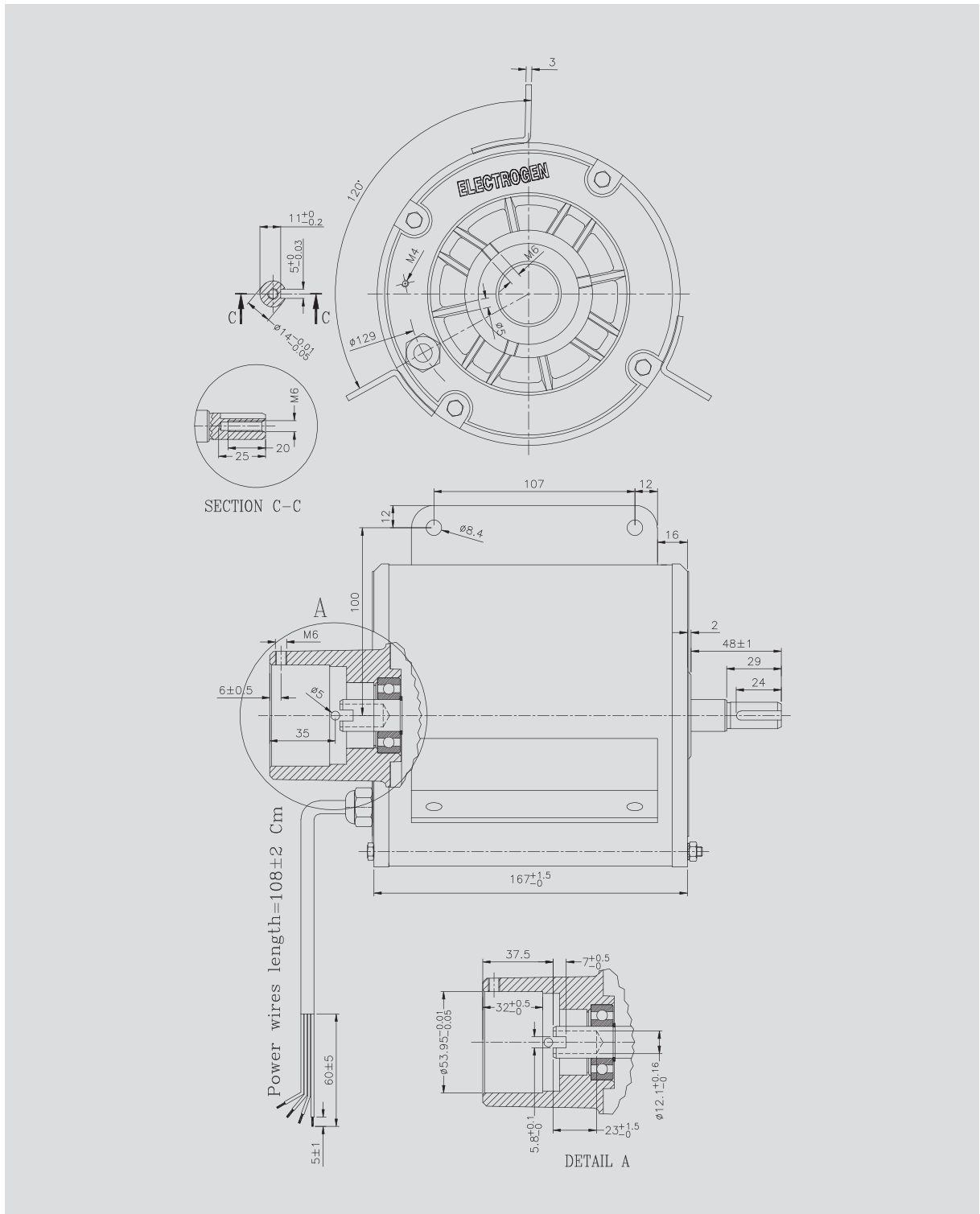
Burner Motors

www.electrogenco.com



ELECTROGEN

الكتروموتور مشعل BU551





ELECTROGEN

SPINNING YOUR WORLD

Burner Motors

www.electrogenco.com

ELECTROGEN

SPINNING
YOUR
WORLD



Spare Parts

لیست قطعات یدکی



ELECTROGEN

SPINNING YOUR WORLD

Burner Motors

www.electrogenco.com

لیست قطعات الکترو موتور مشعل سری HA

نام قطعات	شماره قطعات	نام قطعات	شماره قطعات
استاتور	1	درپوش جلو (۳)	8
روتور	2	درپوش جلو (۴)	9
شفت	3	درپوش عقب	10
بلبرینگ	4	عبور کابل	11
واشر موجی	5	پیچ الکترو موتور	12
درپوش جلو (۱)	6	پیچ مغزی	13
درپوش جلو (۲)	7		

لیست قطعات الکترو موتور مشعل سری HN

نام قطعات	شماره قطعات	نام قطعات	شماره قطعات
استاتور	1	درپوش جلو	6
روتور	2	درپوش عقب	7
شفت	3	عبور کابل	8
بلبرینگ	4	پیچ الکترو موتور	9
واشر موجی	5	پیچ مغزی	10

لیست قطعات الکترو موتور مشعل سری BU551

نام قطعات	شماره قطعات	نام قطعات	شماره قطعات
استاتور	1	درپوش عقب	7
روتور	2	درپوش عقب	8
شفت	3	درپوش جلو	9
خار چشمی	4	پیچ الکترو موتور	10
بلبرینگ	5	مهره	11
واشر موجی	6	خار تخت	12



ELECTROGEN

SPINNING
YOUR
WORLD

Burner Motors

www.electrogenco.com

ELECTROGEN

SPINNING
YOUR
WORLD

Three Phase Motors (Aluminium Frame)

موتورهای سه فاز فریم آلومینیوم



ELECTROGEN

SPINNING YOUR WORLD

Low Voltage Motors

www.electrogenco.com

IEC Three Phase Squirrel-Cage Motors Standard Motors up to Frame Size 160

Technical Data

Aluminium housing. Basic version

IE1	Rated Output kW	Size	Type	Rated Speed rpm	Nominal Efficiency	Power Factor	Rated Current at 400v A	Rated Torque Nm	Starting Torque	Starting Current
									For Direct-on-line starting as multiple of the rated	
									Torque	Current
3000 rpm, 2-poles, 50 Hz, 400V										
0.18	63	34183	2780	63.8	0.70	0.60	0.61	2.8	3.7	
0.25		34253	2770	67.6	0.74	0.72	0.86	3.1	3.5	
0.37	71	35373	2800	70.0	0.80	1.00	1.3	3.0	5.0	
0.55		35553	2800	72.7	0.82	1.50	1.85	3.3	5.4	
0.75	80	37753	2830	78.3	0.80	1.70	2.5	3.1	6.0	
1.1		37113	2850	78.0	0.80	2.60	3.8	3.4	5.7	
1.5	90	39153	2850	77.7	0.84	3.30	5.0	2.4	5.5	
2.2		39223	2860	82.4	0.85	4.60	7.3	2.8	6.3	
3	100L	42035	2910	85.3	0.85	6.0	9.9	2.8	6.8	
4	112M	45045	2900	84.3	0.85	8.40	13.0	2.6	7.2	
5.5	132	48555	2930	86.5	0.87	10.50	18.0	2.0	5.9	
7.5		48755	2930	87.6	0.86	14.20	24.0	2.3	6.9	
11	160	51115	2940	87.9	0.89	21	36.0	2.1	6.5	
15		51155	2945	89.0	0.90	27.50	49.0	2.2	6.6	
18.5		51185	2945	90.0	0.90	34.0	60.0	2.4	7.0	
1500 rpm, 4-poles, 50 Hz, 400V										
0.12	63	41123	1350	55.0	0.62	0.52	0.85	1.9	2.8	
0.18		41183	1335	59.0	0.64	0.70	1.3	1.9	3.0	
0.25	71	36253	1380	68.6	0.7	0.78	1.8	1.9	3.8	
0.37		36373	1390	71.8	0.7	1.25	2.6	2.5	3.5	
0.55	80	38553	1410	74.0	0.75	1.50	3.8	2.3	4.9	
0.75		38753	1420	76.0	0.77	1.80	5.1	2.3	5.3	
1.1	90	40113	1420	77.4	0.76	2.60	7.4	2.3	4.9	
1.5		40153	1420	77.5	0.77	3.60	10.0	2.4	5.9	
2.2	100L	43225	1420	81.0	0.76	5.10	15.0	2.5	5.6	
3		43035	1420	82.7	0.82	6.40	20.0	2.7	5.6	
4	112M	46045	1425	83.5	0.83	8.40	27.0	1.9	5.7	
5.5	132	49555	1450	86.0	0.8	11.50	37.0	2.0	4.9	
7.5		49755	1440	87.6	0.86	14.40	50.0	2.3	5.4	
11	160	52115	1460	88.5	0.88	20.80	72.0	2.4	6.2	
15		52155	1460	89.4	0.9	27.00	98.0	2.5	6.2	

* Flange-mounted (B5) and foot-mounted (B3) are available for all type of motors.



ELECTROGEN

SPINNING YOUR WORLD

Low Voltage Motors

www.electrogenco.com



ELECTROGEN

IEC Three Phase Squirrel-Cage Motors Standard Motors up to Frame Size 160

Technical Data

Aluminium housing. Basic version

IE1	Rated Output kW	Size	Type	Rated Speed rpm	Nominal Efficiency	Power Factor	Rated Current at 400v A	Rated Torque Nm	Starting Torque	Starting Current
									For Direct-on-line starting as multiple of the rated	
									Torque	Current
1000 rpm, 6-poles, 50 Hz, 400V										
0.09	63	41904	850	45.0	0.66	0.44	1.0	1.8	2.0	
0.18	71	36184	850	53.0	0.73	0.67	2.0	2.1	2.3	
0.25		36255	860	60.0	0.76	0.79	2.8	2.2	2.7	
0.37	80	38373	925	66.85	0.70	1.15	3.8	1.9	3.1	
0.55		38554	935	71.2	0.67	1.70	5.8	2.1	3.4	
0.75	90	40754	915	69.0	0.76	2.05	7.8	2.2	3.7	
1.1		40115	915	72.0	0.77	2.85	11.0	2.3	3.8	
1.5	100L	44155	925	74.0	0.75	3.90	15.0	2.3	4.0	
2.2	112M	47225	935	80.0	0.75	5.35	22.0	2.2	4.6	
3	132	50035	950	79.0	0.76	7.20	30.0	1.9	4.2	
4		50045	950	80.5	0.76	9.40	40.0	2.1	4.5	
5.5		50555	950	83.0	0.76	12.60	55.0	2.3	5.0	
7.5	160	53755	960	86.0	0.74	17.00	75.0	2.1	4.6	
11		53115	960	87.5	0.74	24.50	109.0	2.3	4.8	
750 rpm, 8-poles, 50 Hz, 400V										
0.09	71	36905	630	53.0	0.68	0.36	1.4	1.9	2.2	
0.12		36125	645	53.0	0.64	0.51	1.8	2.2	2.2	
0.18	80	38185	675	51.0	0.68	0.75	2.5	1.7	2.3	
0.25		38255	685	55.0	0.64	1.02	3.5	2.0	2.6	
0.37	90	40375	675	63.0	0.75	1.14	5.2	1.6	2.9	
0.55		40555	675	66.0	0.76	1.58	7.8	1.7	3.0	
0.75	100L	44755	680	66.0	0.76	2.15	11.0	1.6	3.0	
1.1		44115	680	72.0	0.76	2.90	15.0	1.8	3.3	
1.5	112M	47155	705	74.0	0.76	3.85	20.0	1.8	3.7	
2.2	132	50227	700	75.0	0.74	5.70	30.0	1.9	3.9	
3		50037	700	77.0	0.74	7.60	41.0	2.1	4.1	
4	160	53045	715	80.0	0.72	10.00	53.0	2.2	4.5	
5.5		53555	710	83.5	0.73	13.00	74.0	2.3	4.7	
7.5		53755	715	85.5	0.72	17.60	100.0	2.7	5.3	

* Flange-mounted (B5) and foot-mounted (B3) are available for all type of motors.



ELECTROGEN

SPINNING YOUR WORLD

Low Voltage Motors

www.electrogenco.com



ELECTROGEN

IEC Three Phase Squirrel-Cage Motors Standard Motors up to Frame Size 160

Technical Data

Aluminium housing. Basic version

IE2	Rated Output kW	Size	Type	Rated Speed rpm	Nominal Efficiency	Power Factor	Rated Current at 400V A	Rated Torque Nm	Starting Torque	Starting Current
									For Direct-on-line starting as multiple of the rated	
									Torque	Current
3000 rpm, 2-poles, 50 Hz, 400V										
0.18	63	34184	2840	70.0	0.78	0.48	0.61	2.5	4.8	
0.25		34254	2830	70.0	0.82	0.63	0.84	2.3	4.9	
0.37	71	35374	2840	74.0	0.77	0.94	1.2	3.1	6.5	
0.55		35554	2835	75.0	0.75	1.42	1.9	3.0	6.3	
0.75	80	37754	2870	80.0	0.84	1.65	2.5	3.5	8.3	
1.1		37114	2860	84.0	0.89	2.15	3.7	3.2	7.0	
1.5	90	39154	2890	85.0	0.87	2.95	5.0	3.5	7.0	
2.2		39224	2890	86.5	0.87	4.25	7.3	3.5	7.0	
3	100L	42034	2890	87.0	0.88	5.70	9.9	3.1	7.0	
4	112M	45044	2905	88.5	0.89	7.40	13.0	2.6	7.0	
5.5	132	48554	2930	89.5	0.90	9.90	18.0	2.4	7.0	
7.5		48754	2930	90.5	0.92	13.00	24.0	2.5	7.0	
11	160	51114	2945	91.0	0.90	19.40	36.0	2.3	7.0	
15		51154	2945	91.5	0.90	26.30	49.0	2.3	7.0	
18.5		51184	2940	92.3	0.92	31.50	60.0	2.3	7.0	
1500 rpm, 4-poles, 50 Hz, 400V										
0.12	63	41124	1395	66.0	0.65	0.41	0.82	2.6	3.5	
0.18		41184	1340	62.0	0.68	0.62	1.3	2.9	3.2	
0.25	71	36254	1410	70.0	0.64	0.81	1.7	3.2	4.3	
0.37		36374	1385	71.0	0.73	1.03	2.6	2.8	4.2	
0.55	80	38554	1410	77.0	0.78	1.32	3.7	2.8	5.6	
0.75		38754	1400	81.0	0.75	1.80	5.1	3.6	5.8	
1.1	90	40114	1440	84.0	0.77	2.45	7.3	2.7	6.4	
1.5		40154	1440	85.0	0.77	3.30	9.9	3.1	6.7	
2.2	100L	43224	1435	86.5	0.82	4.55	15.0	3.1	7.0	
3		43034	1435	87.5	0.81	6.10	20.0	3.5	7.0	
4	112M	46044	1440	88.5	0.81	8.10	27.0	2.8	6.9	
5.5	132	49554	1455	89.5	0.84	10.60	36.0	2.9	7.0	
7.5		49754	1455	90.3	0.84	14.30	49.0	3.0	7.0	
11	160	52114	1460	91.5	0.85	20.50	72.0	2.7	6.9	
15		52154	1460	92.0	0.86	27.50	98.0	2.9	7.0	

* Flange-mounted (B5) and foot-mounted (B3) are available for all type of motors.



ELECTROGEN

SPINNING YOUR WORLD

Low Voltage Motors

www.electrogenco.com

IEC Three Phase Squirrel-Cage Motors Standard Motors up to Frame Size 160

Technical Data

Aluminium housing. Basic version

IE2	Rated Output kW	Size	Type	Rated Speed rpm	Nominal Efficiency	Power Factor	Rated Current at 400v A	Rated Torque Nm	Starting Torque	Starting Current
									For Direct-on-line starting as multiple of the rated	
									Torque	Current
1000 rpm, 6-poles, 50 Hz, 400V										
0.75	90	40755	925	75.5	0.72	2.00	7.7	2.5	4.4	
1.1		40116	940	82.0	0.70	2.80	11.0	3.2	5.7	
1.5	100L	44154	950	85.0	0.70	3.65	15.0	3.4	6.2	
2.2	112M	47224	955	84.0	0.70	5.40	22.0	2.7	6.2	
3	132	50034	950	79.0	0.76	7.20	30.0	1.9	4.2	
4		50044	950	84.0	0.81	8.50	40.0	2.5	6.3	
5.5		50554	960	86.0	0.77	12.00	55.0	3.3	7.3	
7.5	160	53754	965	88.0	0.72	17.10	74.0	2.2	5.5	
11		53114	960	88.5	0.78	23.00	109.0	2.9	6.9	

* Flange-mounted (B5) and foot-mounted (B3) are available for all type of motors.



ELECTROGEN

SPINNING YOUR WORLD

Low Voltage Motors

www.electrogenco.com

ELECTROGEN

SPINNING
YOUR
WORLD

Three Phase Motors (Cast Iron Frame)

موتورهای سه فاز فریم چدن





ELECTROGEN

SPINNING YOUR WORLD

Low Voltage Motors

www.electrogenco.com



ELECTROGEN

IEC Three Phase Squirrel-Cage Motors Standard Motors Frame Sizes 160 to 225

Technical Data

Cast iron housing. Basic version

IE1	Rated Output kW	Size	Type	Rated Speed rpm	Nominal Efficiency	Power Factor	Rated Current at 400v A	Rated Torque Nm	Starting Torque	Starting Current
									For Direct-on-line starting as multiple of the rated	
									Torque	Current
3000 rpm, 2-poles, 50 Hz, 400V										
11	160	51117	2940	87.9	0.89	21.00	36.0	2.1	6.5	
15		51157	2945	89.0	0.90	27.50	49.0	2.2	6.6	
18.5		51187	2945	90.0	0.90	34.00	60.0	2.4	7.0	
22	180	56225	2945	91.6	0.86	40.50	71.0	2.5	6.4	
30	200	59305	2950	91.8	0.88	54.00	97.0	2.3	6.5	
37		59375	2955	92.9	0.89	65.00	120.0	2.5	7.2	
45	225	62455	2960	93.6	0.88	79.00	145.0	2.4	6.7	
1500 rpm, 4-poles, 50 Hz, 400V										
11	160	52117	1460	88.5	0.88	20.80	72.0	2.2	6.2	
15		52157	1460	89.4	0.90	27.00	98.0	2.6	6.5	
18.5	180	57185	1465	90.4	0.84	35.00	120.0	2.4	6.7	
22		57225	1465	91.0	0.84	41.50	143.0	2.5	6.9	
30	200	60305	1465	91.6	0.85	56.00	195.0	2.5	6.7	
37	225	63375	1475	92.2	0.85	68.00	239.0	2.5	6.7	
45		63455	1475	92.8	0.86	81.00	290.0	2.7	7.2	
1000 rpm, 6-poles, 50 Hz, 400V										
7.5	160	53757	960	86.0	0.74	17.00	75.0	2.1	4.6	
11		53117	960	87.5	0.74	24.50	109.0	2.3	4.8	
15	180	58155	965	88.9	0.83	29.50	148.0	2.3	5.3	
18.5	200	61185	975	89.8	0.81	36.50	181.0	2.5	5.6	
22		61225	975	90.3	0.81	43.50	215.0	2.6	5.7	
30	225	64305	978	91.8	0.83	57.00	293.0	2.7	5.6	
750 rpm, 8-poles, 50 Hz, 400V										
4	160	53047	715	80.0	0.72	10.00	53.0	2.2	4.5	
5.5		53557	715	83.5	0.73	13.00	74.0	2.3	4.7	
7.5		53758	715	85.5	0.72	17.60	100.0	2.7	5.3	
11	180	58115	725	87.5	0.73	25.00	145.0	1.7	4.2	
15	200	61155	725	87.7	0.76	32.50	198.0	2.2	4.9	
18.5	225	64185	730	89.4	0.78	38.50	242.0	2.3	5.5	
22		64225	730	89.7	0.79	45.00	288.0	2.3	5.6	



ELECTROGEN

SPINNING YOUR WORLD

Low Voltage Motors

www.electrogenco.com

IEC Three Phase Squirrel-Cage Motors Standard Motors Frame Sizes 160 to 225

Technical Data

Cast iron housing. Basic version

IE2	Rated Output kW	Size	Type	Rated Speed rpm	Nominal Efficiency	Power Factor	Rated Current at 400v A	Rated Torque Nm	Starting Torque	Starting Current
									For Direct-on-line starting as multiple of the rated	
									Torque	Current
3000 rpm, 2-poles, 50 Hz, 400V										
11	160	51116	2945	91.0	0.90	19.40	36.0	2.3	7.0	
15		51156	2945	91.5	0.90	26.30	49.0	2.3	7.0	
18.5		51186	2940	92.3	0.92	31.50	60.0	2.3	7.0	
22	180	56224	2955	94.1	0.88	38.50	71.0	2.5	7.2	
30	200	59304	2960	93.5	0.88	53.00	97.0	2.4	7.0	
37		59374	2960	94.1	0.89	64.00	119.0	2.5	7.2	
45	225	62454	2965	94.9	0.89	77.00	145.0	2.5	7.3	
1500 rpm, 4-poles, 50 Hz, 400V										
11	160	52116	1460	91.5	0.85	20.50	72.0	2.7	6.9	
15		52156	1460	92.0	0.86	27.50	98.0	2.9	7.0	
18.5	180	57184	1470	92.6	0.83	34.50	120.0	2.5	6.4	
22		57224	1470	93.2	0.84	40.50	143.0	2.5	6.7	
30	200	60304	1470	93.4	0.85	55.00	195.0	2.6	6.7	
37	225	63374	1480	94.4	0.85	67.00	239.0	2.7	6.8	
45		63454	1480	94.7	0.85	81.00	290.0	2.8	6.9	
1000 rpm, 6-poles, 50 Hz, 400V										
7.5	160	53756	965	88.0	0.72	17.10	74.0	2.2	5.5	
11		53116	960	88.5	0.78	23.00	109.0	2.9	6.9	
15	180	58154	975	90.9	0.81	29.50	147.0	2.4	5.5	
18.5	200	61184	978	91.2	0.81	36.00	181.0	2.4	5.6	
22		61224	978	91.9	0.82	42.00	215.0	2.4	5.6	
30	225	64304	980	93.2	0.83	56.00	292.0	2.8	6.5	
750 rpm, 8-poles, 50 Hz, 400V										
11	180	58114	725	88.7	0.76	23.50	145.0	1.9	4.6	
15	200	61154	725	89.3	0.80	30.50	198.0	2.3	5.3	
18.5	225	64184	730	91.1	0.81	36.00	242.0	2.3	5.6	
22		64224	730	91.6	0.81	43.00	288.0	2.4	5.8	



ELECTROGEN

SPINNING YOUR WORLD

Low Voltage Motors

www.electrogenco.com

ELECTROGEN

SPINNING
YOUR
WORLD

General Specification (End Shield)

اطلاعات ابعادی در پوش موتورهای سه فاز





ELECTROGEN

SPINNING YOUR WORLD

Low Voltage Motors

www.electrogenco.com



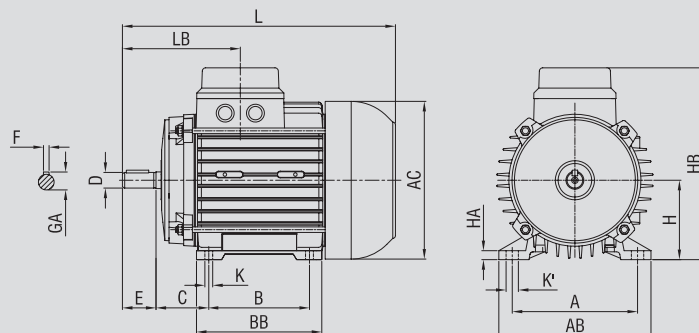
ELECTROGEN

IEC Three Phase Squirrel-Cage Motors Foot-Mounted Motor, IMB3

Dimensions



Frame Size	Housing		No. of Poles	Dimension drawing according to IEC																	
	Cast Aluminium	Cast Iron		H	B	A	C	K	K'	D	E	F	GA	HA	BB	AB	AC	HB	LB	L	
63	Yes	No	2-8	63	80	100	40	M6	12	11	23	4	12.5	7	101	120	124	155	91.5	208	
71				90	112	47	11		14	30	5	16	8	112	136	141	171.5	105	244		
80				100	50	M8	15.5	19	40	6	21.5	12	125	150	159	193	118	273			
90S							18	24	50	8	26.9	13	123	171	176	210	133	306			
90L				125	140	56					30.9	14	183						226.5	219.5	259
100				12.5	174.5	194	194.5	235	152.5	403											
112											140	160	63	M10	21	28	60	30.9	14	183	226.5
132				178-210	216	89	M12	23	42	10	41.3	16	248		260	259	327	215	532		
160								Yes	Yes	160	254	254	108	19	48	110	14	51.5	19	325	344
180				No	Yes	200	200	239-277	279	121	M16	26	55	16	58.8	27	352	377	395	495	307
200	305	318	133				27	60	140	18		63.8	34	357	437	438	546	407	832		
225	286-311	357	149				27	60	140	18	63.8	34	357	437	438	546	407	832			





ELECTROGEN

SPINNING YOUR WORLD

Low Voltage Motors

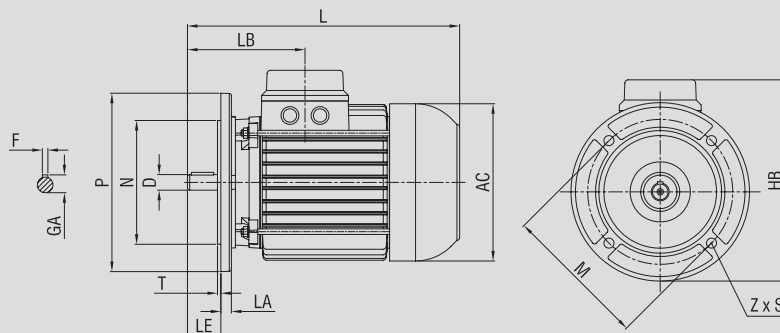
www.electrogenco.com

IEC Three Phase Squirrel-Cage Motors Flange-Mounted Motor, IMB5

Dimensions



Frame Size	Housing		No. of Poles	Dimension drawing according to IEC																	
	Cast Aluminium	Cast Iron		P	N	M	LA	T	D	LE	F	GA	AC	HB	Z	S	LB	L			
63	Yes	No	2-8	140	95	115	10	3	11	23	4	12.6	124	160	4	M8	91.5	208			
71				160	110	130	9	3.5	14	30	5	16	141	180.5			105	244			
80				200	130	165	11		19	40	6	21.5	159	213			118	273			
90S									24	50	8	26.9	176	220			133	306			
90L				250	180	215	12.5	4	28	60		30.9	194.5	257		152.5	403				
100				250			15		38	80	10		41.3	259		346	215	532			
112				Yes	Yes	2-8	350	250	300	19	5	42	110	12		45.1	313	404	M16	264	615
160							13			48		14		51.5		355	434	339		664	
180				No	Yes	2-8	400	300	350	15	5	55	140	16		58.8	395	521	8	307	723
200							16			60		18		63.8		438	546	407		832	
225																					





ELECTROGEN

SPINNING YOUR WORLD

Low Voltage Motors

www.electrogenco.com



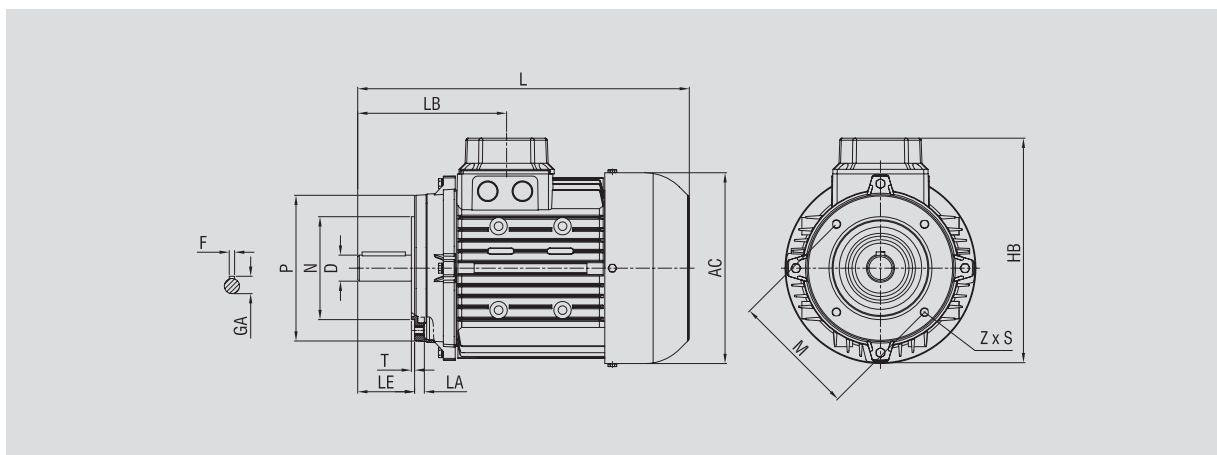
ELECTROGEN

IEC Three Phase Squirrel-Cage Motors Flange-Mounted Motor, IMB14

Dimensions



Frame Size	Housing		No. of Poles	Dimension drawing according to IEC														
	Cast Aluminium	Cast Iron		P	N	M	LA	T	D	LE	AC	HB	L	LB	Z	S	F	GA
				2-8	3	4	8											
63	Yes	No	2-8	90	60	75	8	2.5	11	23	124	153	208	91.5	4	M4	4	12.6
71				106	70	85	9.5	3	14	30	141	171	244	105			M6	5
80				119	80	100	9		19	40	159	195	273	118		M8		6
90S				135	95	115		17	24	50	176	210	306	133	8		26.9	
90L				160	110	130	16.5						3.5			28		60
100				218	257	416	161	30.9										
112																		





ELECTROGEN

SPINNING YOUR WORLD

Low Voltage Motors

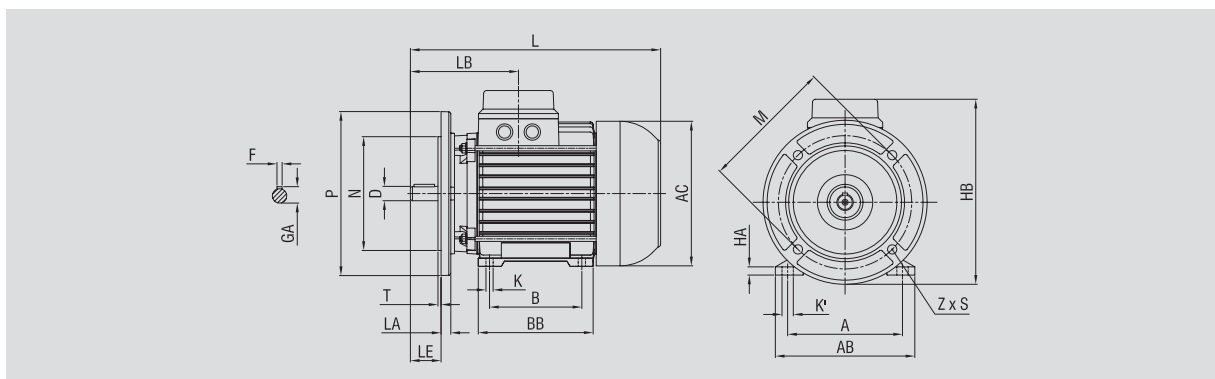
www.electrogenco.com

IEC Three Phase Squirrel-Cage Motors Foot and Flange-Mounted Motor, IMB35

Dimensions



Frame Size	Housing		No. of Poles	Dimension drawing according to IEC																							
	Cast Aluminium	Cast Iron		P	N	M	LA	T	D	LE	F	GA	AC	HB	Z	S	LB	L	B	A	K	K'	HA	BB	AB		
63	Yes	No	2-8	140	95	115	10	3	11	23	4	12.6	124	160	4	M8	91.5	208	80	100	M6	12	7	101	120		
71				160	110	130	9	3.5	14	30	5	16	141	180.5			105	244	90	112		11	8	112	136		
80				200	130	165	11		19	40	6	21.5	159	213		118	273	100	124.5	15.5	12	125	150				
90S				200				24	50	8	26.9	176	220	133		306	100	140	M8	18	13	123	171				
90L				Yes	Yes	250	180	215	12.5		4	28	60	30.9		194.5	257	152.5	403	140	160	M10	21	12.5	175	194	
100						250			15	38		80	10	41.3		259	346	215	532	178-210	216			16	248	260	
112						300	230	265	17	42	5	48	110	14		51.5	355	434	264	615	254	254	M12	23	23	302	318
132						350	250	300	19	48		110	14	51.5		355	434	264	615	254	254	M12	19	19	325	344	
160				No	Yes	2-8	400	300	350	15	5	55	16	58.8		395	521	307	723	305	318	M16	26	27	352	377	
180							450					350															400
200	400	300	350				15	55	110	16	58.8	395	521	307	723	305	318	M16	26	27	352	377					
225	450	350	400				16	60	140	18	63.8	438	546	407	832	286-311	357	M16	27	34	357	437					





ELECTROGEN

SPINNING YOUR WORLD

Low Voltage Motors

www.electrogenco.com

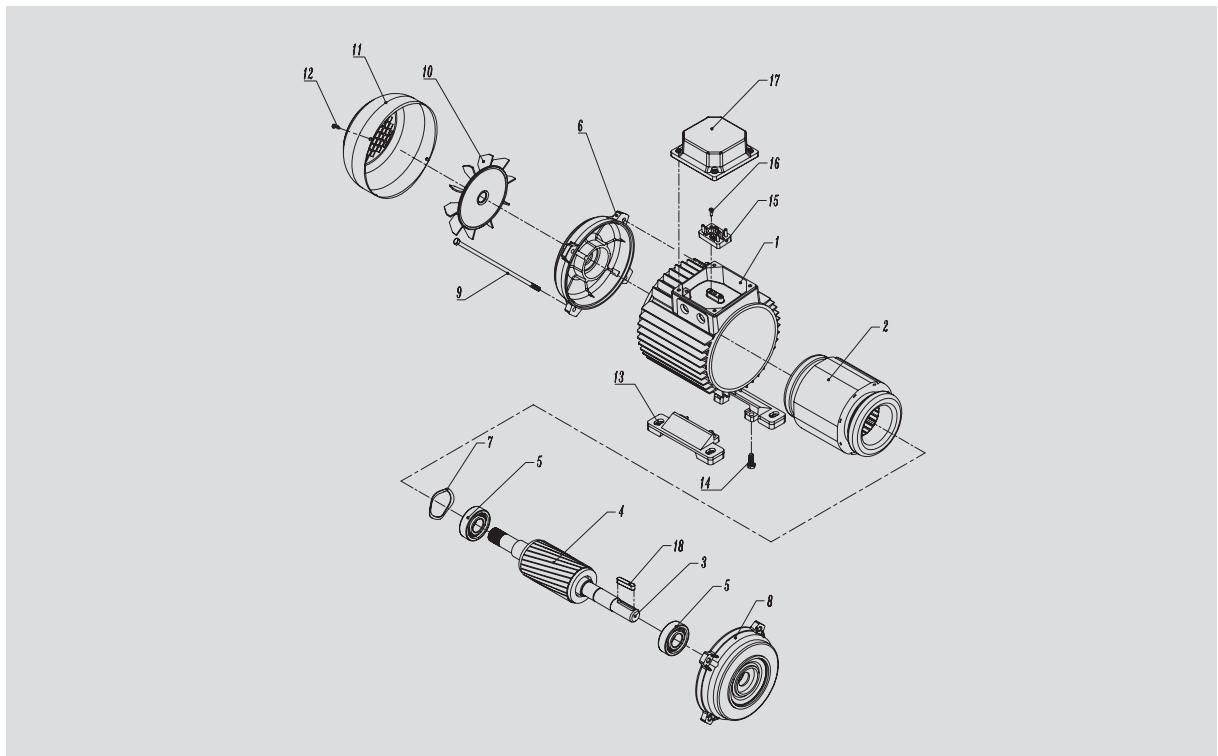


ELECTROGEN

IEC Three Phase Squirrel-Cage Motors Standard Motors up to Frame Size 225

Spare Parts

Part No.	Designation	Part No.	Designation
1	Frame	10	Fan
2	Stator	11	Fan Cover
3	Shaft	12	Screw for Fan Cover
4	Rotor	13	Frame Feet (1 Pair)
5	Bearing , N-end	14	Screw for Frame Feet
5	Bearing , D-end	15	Terminal board
6	Endshield , N-end	16	Screw for Terminal board
7	Wave Spring , N-end	17	Terminal box Cover
8	Endshield , D-end	18	Key , D-end
9	Screws for Endshields		





ELECTROGEN

SPINNING YOUR WORLD

Low Voltage Motors

www.electrogenco.com



ELECTROGEN

SPINNING
YOUR
WORLD

General Specification (Frame)

اطلاعات ابعادی فریم موتورهای سه فاز



ELECTROGEN

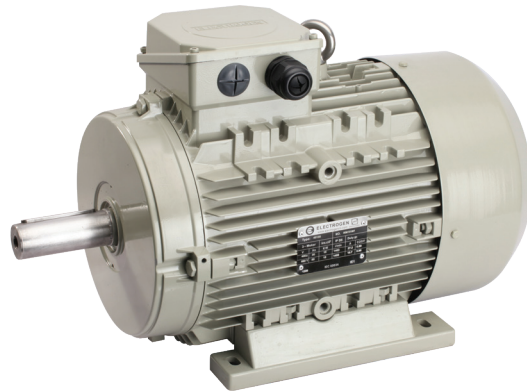
SPINNING YOUR WORLD

Low Voltage Motors

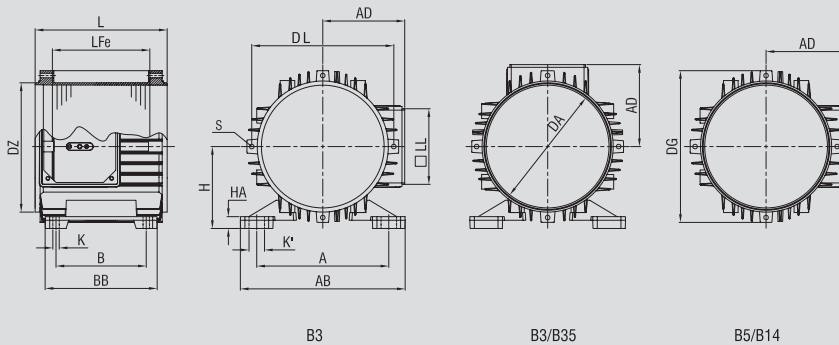
www.electrogenco.com

IEC Three Phase Squirrel-Cage Motors Standard Motors up to Frame Size 160

Stator Housing Aluminium Series



Frame Size	Stator Housing Dimensions																	
	H	B	A	DA	DG	DZ	DL	S	L	BB	AB	LL	AD	HA	LF _e	K	K'	
63	63	80	100	90	122	95	110	M5	110	101	120	75x70	67	7	60	7	12	
71	71	90	112	110	139	114	125		124	112	136	83	76	8	65			15
80	80	100	125	125	159	130	142		138	125	150		83	83	12	80	9	15.5
90S	90		140	135	167	140	158		145	123	171		90	13	100	10	18	
90L		125	170	148	170	148												
100	100	140	160	152	190	161	176	M6	225	175	194	85	100	13	160	12	21	
112	112	140	190	173	214	182	195	M8	235	183	227	100	112	14	170			
132	132	178-210	216	210	253	218	235		295	248	260	115	132	16	200	10.5		
160	160	254	254	260	310	270	286	M10	320	302	318	149.5	164	23	220	12.5	23	





ELECTROGEN

SPINNING YOUR WORLD

Low Voltage Motors

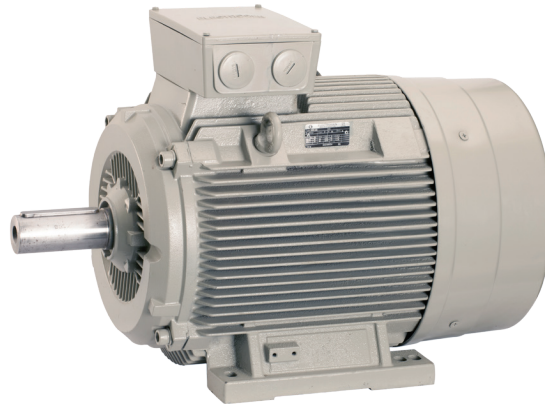
www.electrogenco.com



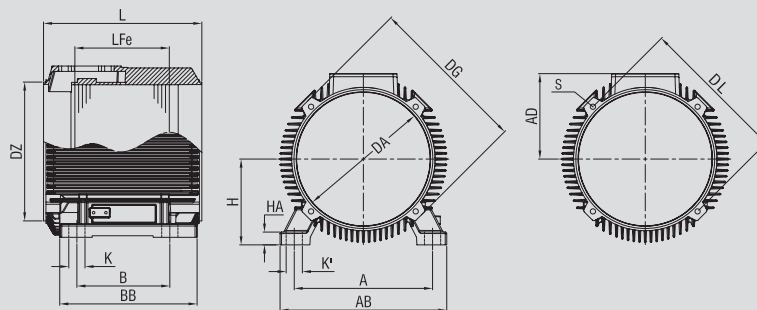
ELECTROGEN

IEC Three Phase Squirrel-Cage Motors Standard Motors Frame Sizes 160 to 225

Stator Housing Cast Iron Series



Frame Size	Stator Housing Dimensions															
	H	B	A	DA	DG	DZ	DL	S	L	BB	AB	AD	HA	LF _e	K	K'
160	160	254	254	260	310	270	286	M10	320	302	318	164	23	220	12.5	23
180	180	239-277	279	280	340	291	312	M10	310	325	344	182	19	180	14	19
200	200	305	318	310	374	323	347	M12	350	352	377	199	27	190	26	18
225	225	286-311	357	350	422	364	388		415	357	437	224	34	225	27	19





ELECTROGEN

SPINNING YOUR WORLD

Low Voltage Motors

www.electrogenco.com



ELECTROGEN

SPINNING
YOUR
WORLD

Single Phase Motors

موتورهای تک فاز خازن دائم و دوخازنه



ELECTROGEN

SPINNING YOUR WORLD

Low Voltage Motors

www.electrogenco.com

IEC Single Phase Capacitor Run Motors Standard Motors up to Frame Size 100

Technical Data

Aluminium housing. Basic version

IE1	Rated Output kW	Size	Type	Rated Speed rpm	Nominal Efficiency %	Power Factor	Rated Current at 220V A	Rated Torque Nm	Starting Torque	Starting Current	Capacitor μ F	Capacitor Voltage V
									For Direct-on-line starting as multiple of the rated			
									Torque	Current		
3000 rpm, 2-poles, 50 Hz												
0.18	63 M	34180	2830	60.3	1.00	1.4	0.63	0.50	3.2	10	400	
0.25		34250	2750	65.0	0.99	1.8	0.86	0.60	3.5	10	450	
0.37	71 M	35370	2860	71.5	1.00	2.6	1.2	0.40	3.3	12	450	
0.55		35550	2800	70.0	1.00	4.0	1.9	0.48	3.0	16	450	
0.75	80 M	37750	2800	70.5	1.00	4.8	2.6	0.40	2.8	25	450	
1.1		37110	2850	77.0	0.98	6.5	4.3	0.35	4.0	35	400	
1.5	90 S	39150	2820	77.5	0.98	8.8	5.1	0.27	3.8	40	400	
2.2	90 L	39220	2850	79.0	0.95	13.3	7.3	0.26	4.1	50	400	
1500 rpm, 4-poles, 50 Hz												
0.12	63 M	41120	1350	54.5	1.00	1.0	0.85	0.54	2.2	8	400	
0.18		41180	1385	56.6	0.98	1.5	1.25	0.55	2.2	10	450	
0.25	71 M	36250	1390	59.0	0.97	2.0	1.7	0.71	1.9	18	450	
0.37		36370	1400	61.2	0.95	2.8	2.6	0.48	2.4	14	450	
0.55	80 M	38550	1400	68.5	0.96	3.6	3.8	0.32	3.9	30	400	
0.75		38750	1385	68.0	0.95	5.0	5.2	0.25	4.2	30	400	
1.1	90 S	40110	1425	77.0	0.94	6.9	7.4	0.32	4.6	35	450	
1.5	90 L	40150	1430	77.5	0.96	9.2	10	0.33	4.8	45	450	
2.2	100 L	43220	1445	79.5	0.95	13.2	14.5	0.31	5.2	70	400	

* Flange-mounted (B5) and foot-mounted (B3) are available for all type of motors.



ELECTROGEN

SPINNING YOUR WORLD

Low Voltage Motors

www.electrogenco.com



ELECTROGEN

IEC Single Phase Capacitor Run & Start (CRS) Motors Standard Motors up to Frame Size 112

Technical Data

Aluminium housing. Basic version

IE1	Rated Output kW	Size	Type	Rated Speed rpm	Nominal Efficiency %	Power Factor	Rated Current at 220V A	Rated Torque 220 V Nm	Starting Torque	Starting Current	Capacitor	
									For Direct-on-line starting as multiple of the rated		Permanent μF	Start μF
									Torque	Current		
3000 rpm, 2-poles, 50 Hz												
0.18	63 M	34188	2850	64.0	0.99	1.4	0.63	2.0	4.6	8	30	
0.25		34258	2860	65.0	1.00	1.8	0.86	2.0	4.7	10	30	
0.37	71 M	35378	2860	71.5	0.94	2.4	1.2	1.9	4.6	12	40	
0.55		35558	2850	70.0	1.00	3.5	1.9	1.9	4.4	16	60	
0.75	80 M	37758	2840	70.5	1.00	4.8	2.6	2.0	4.2	25	60	
1.1		37118	2850	77.0	0.96	7.1	4.3	2.0	4.4	35	80	
1.5	90 S	39158	2850	77.5	0.98	9.4	5.1	1.8	4.3	40	100	
2.2	90 L	39228	2850	79.0	0.95	13.3	7.3	1.8	4.4	55	140	
3	100L	42038	2850	79.5	0.98	18.6	10.0	1.8	4.5	60	200	
1500 rpm, 4-poles, 50 Hz												
0.12	63 M	41128	1395	54.5	1.00	1.1	0.85	1.6	3.4	6	20	
0.18		41188	1395	56.6	0.98	1.5	1.25	1.6	3.8	8	25	
0.25	71 M	36258	1410	59.0	0.97	2.0	1.7	1.9	3.8	10	30	
0.37		36378	1420	61.2	0.95	2.9	2.6	1.9	3.9	12	40	
0.55	80 M	38558	1410	68.5	0.98	3.8	3.8	1.8	4.0	16	60	
0.75		38758	1420	68.0	0.95	5.1	5.2	1.8	4.0	20	80	
1.1	90 S	40118	1420	77.0	0.94	7.0	7.4	1.8	4.3	30	120	
1.5	90 L	40158	1440	77.5	0.96	9.3	10	1.8	4.2	40	140	
2.2	100 L	43228	1445	79.5	0.95	13.3	14.5	1.8	4.4	50	250	
2.2	112	46228	1440	75.0	0.80	16.2	14.7	1.9	4.3	20	160	

* Flange-mounted (B5) and foot-mounted (B3) are available for all type of motors.



ELECTROGEN

SPINNING YOUR WORLD

Low Voltage Motors

www.electrogenco.com

ELECTROGEN

SPINNING
YOUR
WORLD

General Specification (Single Phase Motors)

اطلاعات ابعادی موتورهای تک فاز



ELECTROGEN

SPINNING YOUR WORLD

Low Voltage Motors

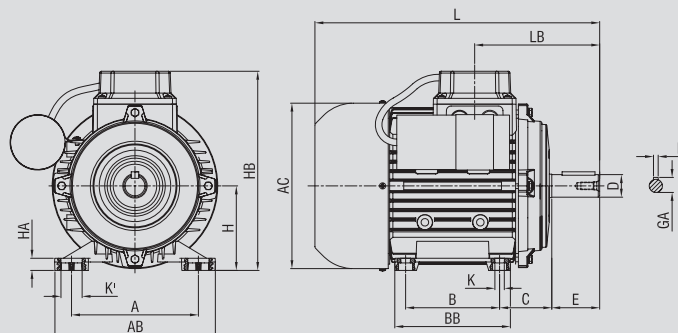
www.electrogenco.com

IEC Single Phase Squirrel-Cage Motors Foot-Mounted Motors, IMB3

Dimensions



Frame Size	No. of Poles	Dimension drawing according to IEC																
		H	B	A	C	K	K'	D	E	F	GA	HA	BB	AB	AC	HB	LB	L
63	2-8	63	80	100	40	M6	12	11	23	4	12.5	7	101	120	124	155	91.5	208
71		90	112	47	11		14	30	5	16	8	112	136	141	171.5	105	244	
80		100	125	50	M8	15.5	19	40	6	21.5	12	125	150	159	193	118	273	
90			140	56		18	24	50	26.9	13	123	171	176	210	133	306		
100		100	140	63	M10	21	28	60	8	30.9	12.5	174.5	194	194.5	235	152.5	403	
112		112	140	70							14	183	226.5	219.5	259	161	416	





ELECTROGEN

SPINNING YOUR WORLD

Low Voltage Motors

www.electrogenco.com



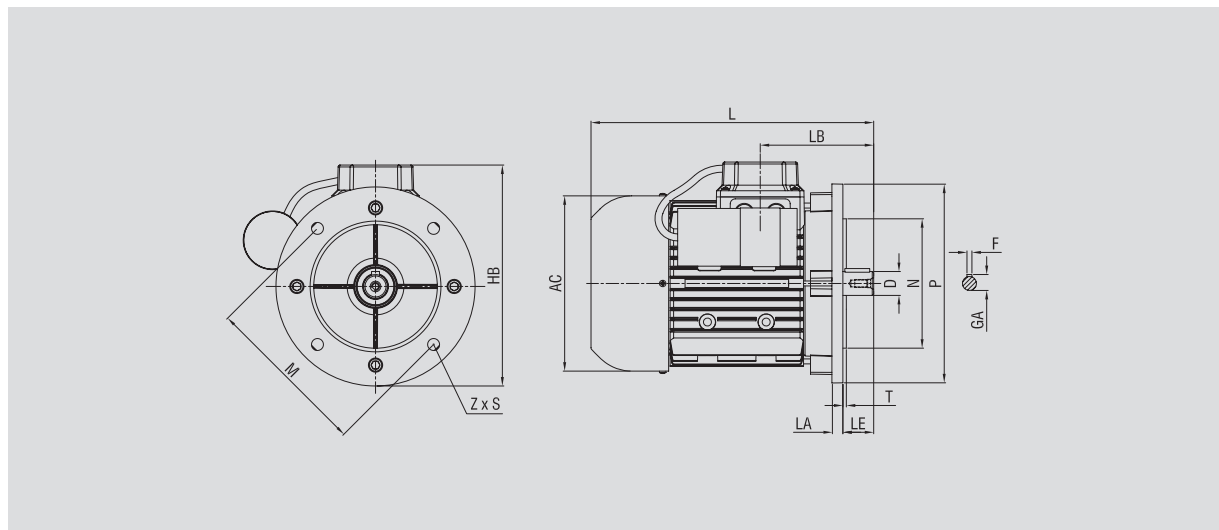
ELECTROGEN

IEC Single Phase Squirrel-Cage Motors Flange-Mounted Motors, IMB5

Dimensions



Frame Size	No. of Poles	Dimension drawing according to IEC														
		P	N	M	LA	T	D	LE	F	GA	AC	HB	Z	S	LB	L
63	2-8	140	95	115	10	3	11	23	4	12.6	124	160	4	M8	91.5	208
71		160	110	130	9	3.5	14	30	5	16	141	180.5			105	244
80		200	130	165	11		19	40	6	21.5	159	213		M10	118	273
90		200				24	50	8	26.9	176	220	133			306	
100		250	180	215	12.5	4	28		60	30.9	194.5	257		M12	152.5	403
112		250			15			219.5			272	161			416	





ELECTROGEN

SPINNING YOUR WORLD

Low Voltage Motors

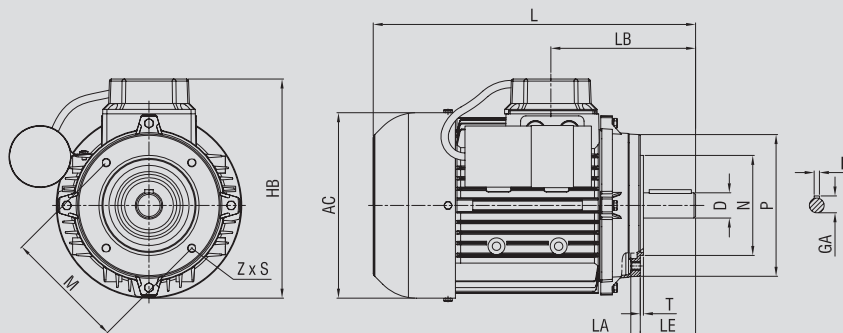
www.electrogenco.com

IEC Single Phase Squirrel-Cage Motors Flange-Mounted Motors, IMB14

Dimensions



Frame Size	No. of Poles	Dimension drawing according to IEC														
		P	N	M	LA	T	D	LE	AC	HB	L	LB	Z	S	F	GA
63	2-8	90	60	75	8	2.5	11	23	124	153	208	91.5	4	M4	4	12.6
71		106	70	85	9.5	3	14	30	141	171	244	105			M6	5
80		119	80	100	9		19	40	159	195	273	118		M8		6
90		135	95	115		24	50	176	210	306	133	8			26.9	
100		160	110	130	17	3.5	28	60	194	233	403			152.5		
112					16.5				218	257	416	161		30.9		





ELECTROGEN

SPINNING YOUR WORLD

Low Voltage Motors

www.electrogenco.com



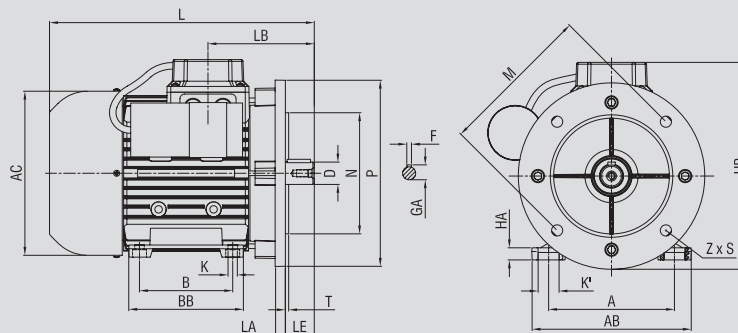
ELECTROGEN

IEC Single Phase Squirrel-Cage Motors Foot and Flange-Mounted Motors, IMB35

Dimensions



Frame Size	No. of Poles	Dimension drawing according to IEC																						
		P	N	M	LA	T	D	LE	F	GA	AC	HB	Z	S	LB	L	A	B	K	K'	HA	BB	AB	
63	2-8	140	95	115	10	3	11	23	4	12.6	124	160	4	M8	91.5	208	100	80	M6	12	7	101	120	
71		160	110	130	9		14	30	5	16	141	180.5			105	244	112	90		11	8	112	136	
80		200	130	165	11	3.5	19	40	6	21.5	159	213		26.9	M10	118	273	125	100	M8	15.5	12	125	150
90		200					24	50		176	220	133				306	140	18			13	123	171	
100		250	180	215	12.5	4	28	60	8	30.9	194.5	257		M12	152.5	403	160	140	M10	21	12.5	174.5	194	
112		250	15								219.5	272			161	416	190	140			14	183	226.5	





ELECTROGEN

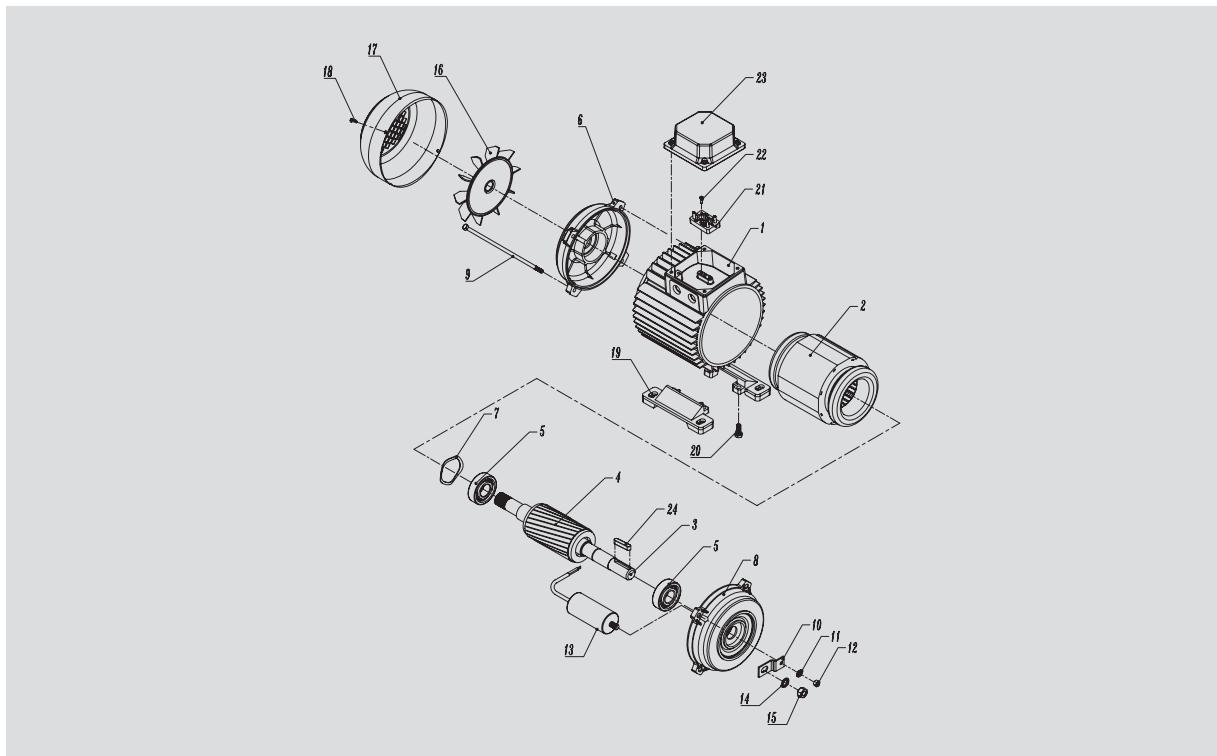
SPINNING YOUR WORLD

Low Voltage Motors

www.electrogenco.com

IEC Single Phase Squirrel-Cage Motors Spare Parts

Part No.	Designation	Part No.	Designation
1	Frame	13	Capacitor
2	Stator	14	Washer
3	Shaft	15	Nut
4	Rotor	16	Fan
5	Bearing , N-end	17	Fan Cover
5	Bearing , D-end	18	Screw for Fan Cover
6	Endshield , N-end	19	Frame Feet (1 Pair)
7	Wave Spring , N-end	20	Screw for Frame Feet
8	Endshield , D-end	21	Terminal board
9	Screws for Endshields	22	Screw for Terminal board
10	Capacitor Holder	23	Terminal box Cover
11	Washer	24	Key , D-end
12	Nut		





ELECTROGEN

SPINNING YOUR WORLD

Low Voltage Motors

www.electrogenco.com

ELECTROGEN

SPINNING
YOUR
WORLD

Water Pumps

پمپ‌های آب

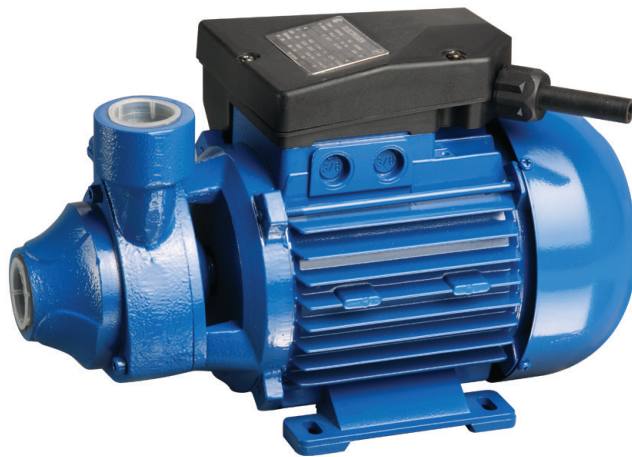


ELECTROGEN

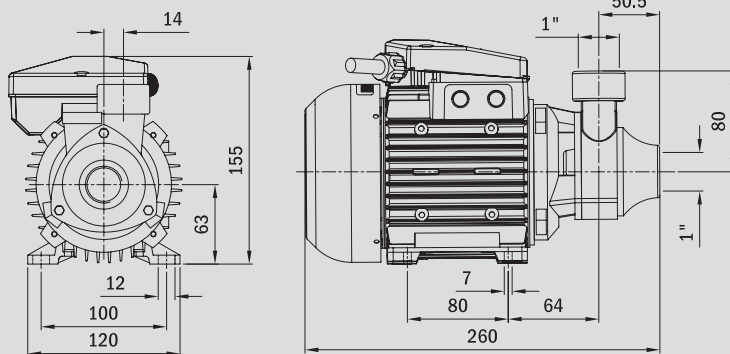
SPINNING YOUR WORLD

Water Pumps

www.electrogenco.com



Model Single Phase	Intlet/Outlet	Power		Q	m ³ /h	0.3	0.6	0.9	1.2	1.5	1.8	2.1
		Hp	W		Lit/min	5.0	10	15	20	25	30	35
KPM50	G1"/G1"	0.5	370	H	m	35	30	25	20	16	11	5.0





ELECTROGEN

SPINNING YOUR WORLD

Water Pumps

www.electrogenco.com



ELECTROGEN

پمپ آب محیطی

KPM50

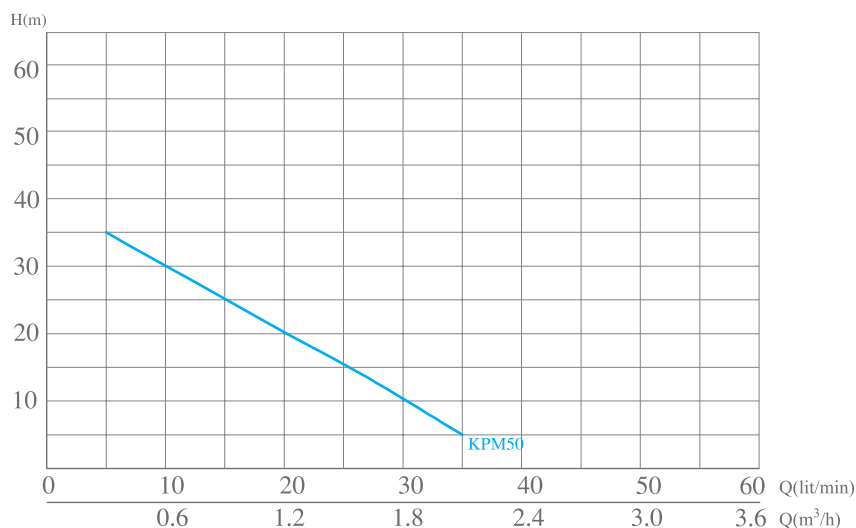
پمپ آب KPM50، با عملکرد مطلوب دارای مصرف توان پائین می باشد، که جهت مصارف خانگی به منظور افزایش فشار منبع آب در کانالها و سیستم توزیع خودکار آب به وسیله یک مخزن کوچک با کلید خودکار مناسب می باشد. به منظور عملکرد صحیح پمپ، باید از آب تمیز یا مایعات غیر خورنده که عاری از شن یا سایر ناخالصی ها هستند استفاده شود.

شرایط کاری

- حداکثر دمای مجاز محیط کار 40°C
- حداکثر دمای مجاز سیال مصرفی 60°C
- ظرفیت مکش مناسب در دبی های کم و زیاد

خصوصیات ساختمان پمپ

- بدنه از جنس چدن
- الکتروموتور القایی از نوع تک فاز دو قطب 2850 rpm
- آب بند مکانیکی از جنس (کربن/سرامیک/NBR)
- شفت از جنس فولاد ضد زنگ
- دارای محافظ حرارتی
- درجه حفاظتی IP44
- کلاس عایقی F





ELECTROGEN

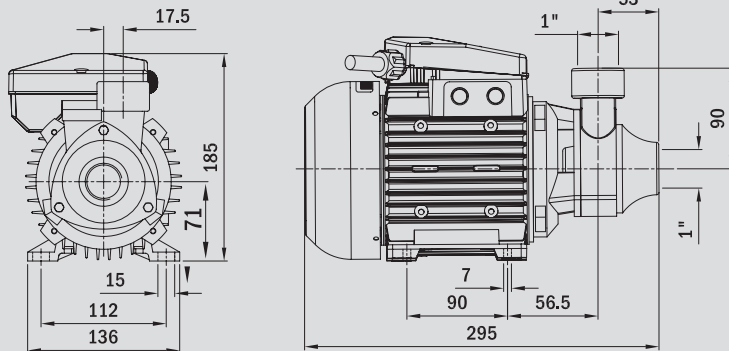
SPINNING YOUR WORLD

Water Pumps

www.electrogenco.com



Model Single Phase	Intlet/Outlet	Power		Q	m ³ /h	0.6	1.0	1.5	1.8	2.1	2.4	3.0
		Hp	W		Lit/min	10	16	25	30	35	40	50
KPM100	G1"/G1"	1	746	H	m	50	44	35	30	25	20	10





ELECTROGEN

SPINNING YOUR WORLD

Water Pumps

www.electrogenco.com



ELECTROGEN

پمپ آب محیطی

KPM100

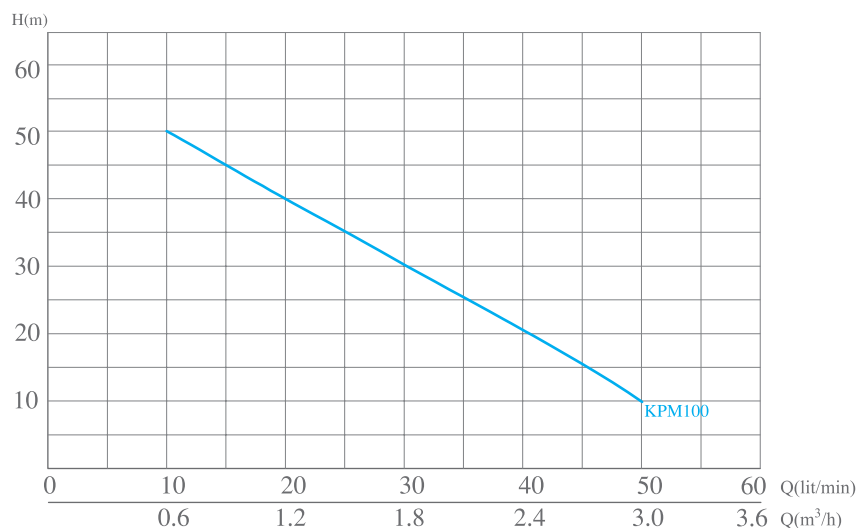
پمپ آب KPM100، با عملکرد مطلوب دارای مصرف توان پائین می باشد، که جهت مصارف خانگی به منظور افزایش فشار منبع آب در کانالها و سیستم توزیع خودکار آب به وسیله یک مخزن کوچک با کلید خودکار مناسب می باشد. به منظور عملکرد صحیح پمپ، باید از آب تمیز یا مایعات غیر خورنده که عاری از شن یا سایر ناخالصی ها هستند استفاده شود.

شرایط کاری

- حداکثر دمای مجاز محیط کار 40°C
- حداکثر دمای مجاز سیال مصرفی 60°C
- ظرفیت مکش مناسب در دبی های کم و زیاد

خصوصیات ساختمان پمپ

- بدنه از جنس چدن
- الکتروموتور القایی از نوع تک فاز دو قطب 2850 rpm
- آب بند مکانیکی از جنس (کربن/سرامیک/NBR)
- شفت از جنس فولاد ضد زنگ
- دارای محافظ حرارتی
- درجه حفاظتی IP44
- کلاس عایقی F





ELECTROGEN

SPINNING YOUR WORLD

Water Pumps

www.electrogenco.com



ELECTROGEN

SPINNING YOUR WORLD

Water Pumps

www.electrogenco.com



ELECTROGEN

پمپ آب گریز از مرکز

CM100

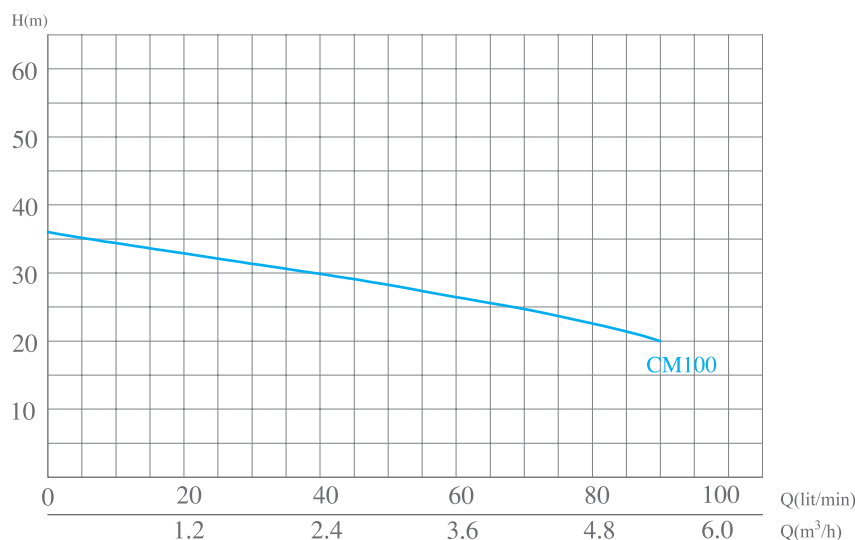
پمپ آب گریز از مرکز، تک پروانه ای CM100 طیف وسیعی از ظرفیتهای مورد نیاز در مصارف خانگی، کشاورزی و صنعتی را پوشش می دهد. این پمپ ها در سیستم توزیع اتوماتیک با مخازن سایز کوچک و متوسط برای سیستمهای آبیاری قطره ای و سیلابی در باغها و مصارف کشاورزی جهت افزایش فشار سیستم در کانالها استفاده می شوند. این نوع از پمپ ها قابل اطمینان، ساده و بی صدا و دارای هزینه نگهداری نسبتاً پایینی هستند.

شرایط کاری

- حداکثر دمای مجاز محیط کار 40°C
- حداکثر دمای مجاز سیال مصرفی 60°C
- ظرفیت مکش مناسب در دبی های کم و زیاد
- حداکثر قدرت مکش ۵ متر

خصوصیات ساختمان پمپ

- بدنه از جنس چدن
- الکتروموتور القایی از نوع تک فاز دو قطب 2850 rpm
- آب بند مکانیکی از جنس (کربن/سرامیک/NBR)
- شفت از جنس فولاد ضد زنگ
- دارای محافظ حرارتی
- درجه حفاظتی IP44
- کلاس عایقی F





ELECTROGEN

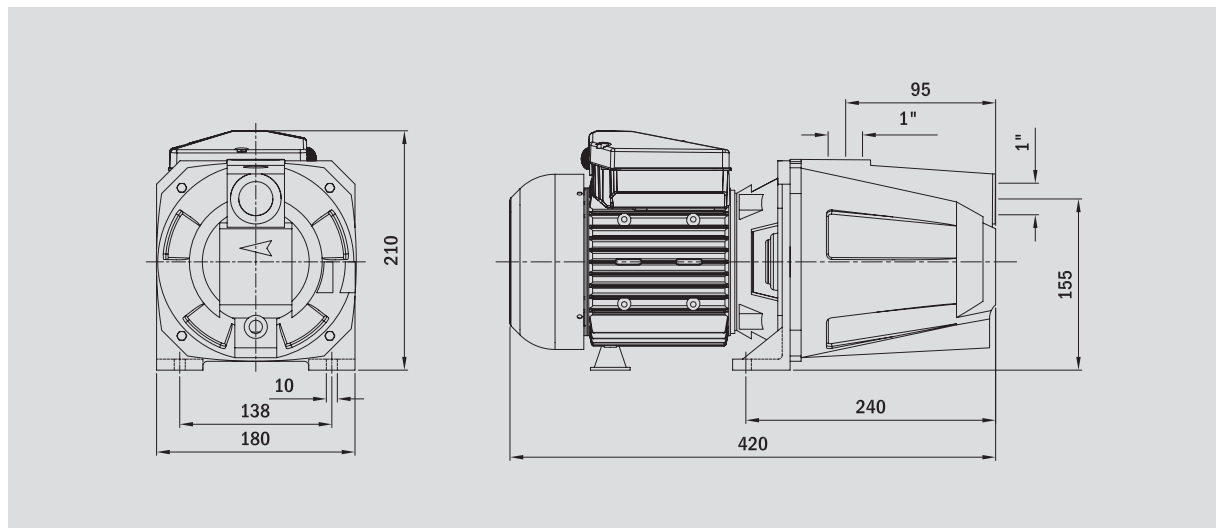
SPINNING YOUR WORLD

Water Pumps

www.electrogenco.com



Model	Single Phase	Intlet/Outlet	Power		Q										
			Hp	W		m ³ /h	0	0.6	0.9	1.2	1.5	1.8	2.1	2.4	2.6
						Lit/min	0	10	15	20	25	30	35	40	43
CAM100		G1"/G1"	1	746	H	m	52	43	37	35	30	26	21	17	3.0





ELECTROGEN

SPINNING YOUR WORLD

Water Pumps

www.electrogenco.com



ELECTROGEN

پمپ آب خودمکشی

CAM100

پمپ آب CAM100 علاوه بر عملکرد هیدرولیکی بالا، توان تأمین فشار قابل توجهی را دارند. به همین دلیل این مدل پمپ گریز از مرکز قابلیت مکش حتی از آبهای مخلوط با هوا را دارند.

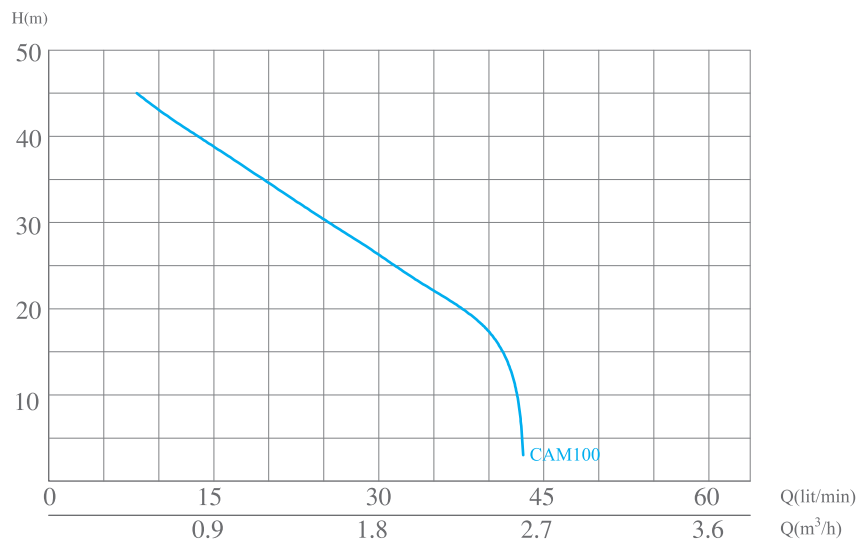
این پمپ برای مکش و توزیع آب از مخازن کوچک و متوسط در مصارف خانگی و کشاورزی مناسب می باشد.

شرایط کاری

- حداکثر دمای مجاز محیط کار 40°C
- حداکثر دمای مجاز سیال مصرفی 60°C
- ظرفیت مکش مناسب در دبی های کم و زیاد
- حداکثر قدرت مکش آب ۸ متر

خصوصیات ساختمان پمپ

- بدنه از جنس چدن
- الکتروموتور القایی از نوع تک فاز دو قطب 2850 rpm
- آب بند مکانیکی از جنس (کربن/سرامیک/NBR)
- شفت از جنس فولاد ضد زنگ
- دارای محافظ حرارتی
- درجه حفاظتی IP44
- کلاس عایقی F





ELECTROGEN

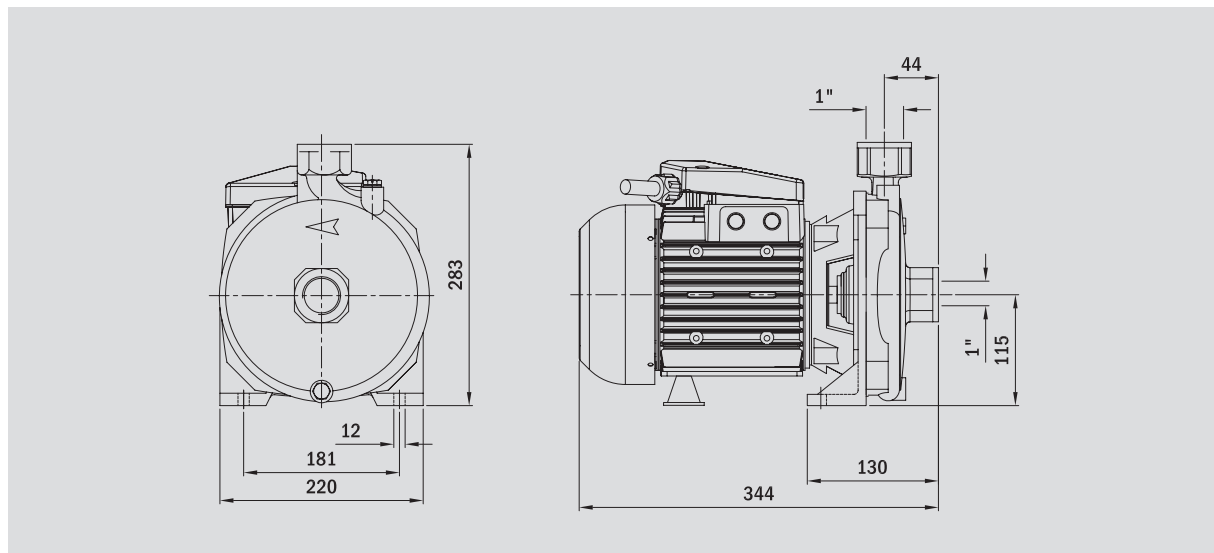
SPINNING YOUR WORLD

Water Pumps

www.electrogenco.com



Model	Single Phase	Intlet/Outlet	Power		Q														
			Hp	W		m ³ /h	0	1.2	1.8	2.4	3.0	3.6	4.2	4.8	5.4				
						Lit/min	0	20	30	40	50	60	70	80	90				
CM210		G1"/G1"	2	1.5	H	m	41	40	39	38	37	36	35	33	32				





ELECTROGEN

SPINNING YOUR WORLD

Water Pumps

www.electrogenco.com



ELECTROGEN

پمپ آب گریز از مرکز

CM210

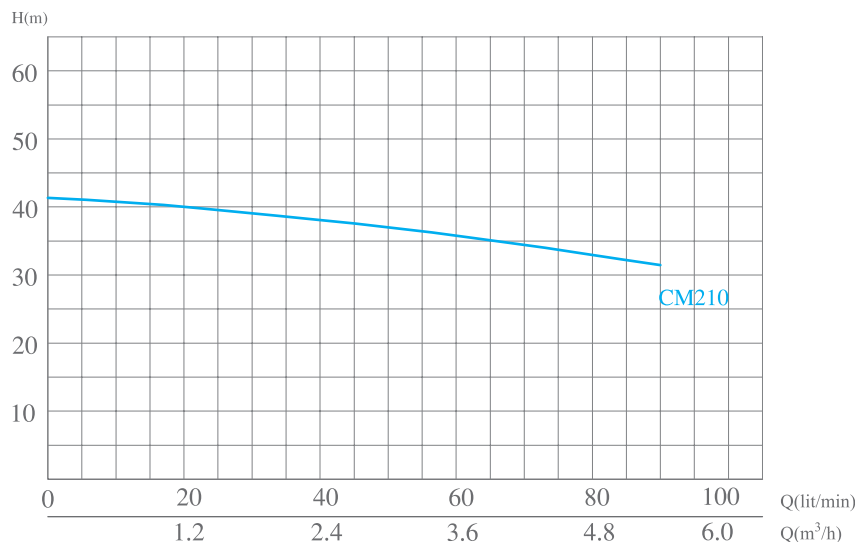
پمپ آب گریز از مرکز، تک پروانه ای CM210 طیف وسیعی از ظرفیتهای مورد نیاز در مصارف خانگی، کشاورزی و صنعتی را پوشش می دهد. این پمپ ها در سیستم توزیع اتوماتیک با مخازن سایز کوچک و متوسط برای سیستمهای آبیاری قطره ای و سیلابی در باغها و مصارف کشاورزی جهت افزایش فشار سیستم در کانالها استفاده می شوند. این نوع از پمپ ها قابل اطمینان، ساده و بی صدا و دارای هزینه نگهداری نسبتاً پائینی هستند.

شرایط کاری

- حداکثر دمای مجاز محیط کار 40°C
- حداکثر دمای مجاز سیال مصرفی 60°C
- ظرفیت مکش مناسب در دبی های کم و زیاد
- حداکثر قدرت مکش ۷ متر

خصوصیات ساختمان پمپ

- بدنه از جنس چدن
- الکتروموتور القایی از نوع تک فاز دو قطب 2850 rpm
- آب بند مکانیکی از جنس (کربن/سرامیک/NBR)
- شفت از جنس فولاد ضد زنگ
- دارای محافظ حرارتی
- درجه حفاظتی IP44
- کلاس عایقی F





ELECTROGEN

SPINNING YOUR WORLD

Water Pumps

www.electrogenco.com



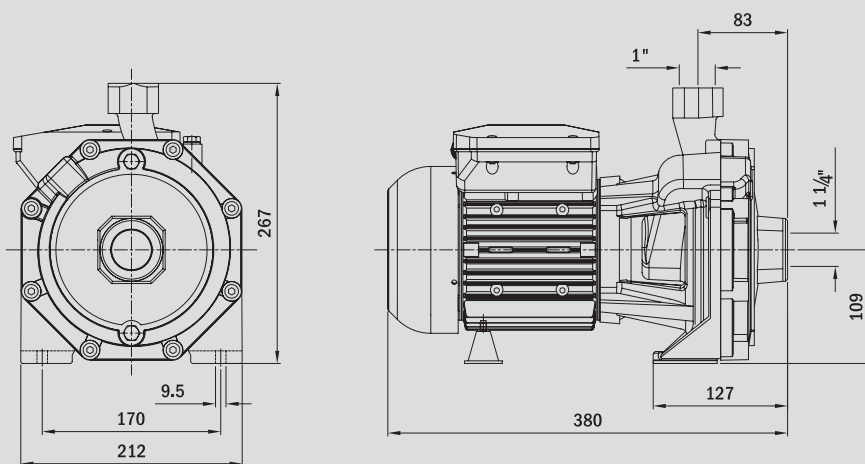
الکتروژن

پمپ آب گریزاز مرکز

CB210



Model	Single Phase	Intlet/Outlet	Power		Q	Flow Rate													
			Hp	W		m ³ /h	0	1.2	1.8	2.4	3.0	3.6	4.2	4.8	5.4	6.0			
CB210		G1 1/4"/G1"	2	1.5	H	Lit/min	0	20	30	40	50	60	70	80	90	100			





ELECTROGEN

SPINNING YOUR WORLD

Water Pumps

www.electrogenco.com



ELECTROGEN

پمپ آب گریز از مرکز

CB210

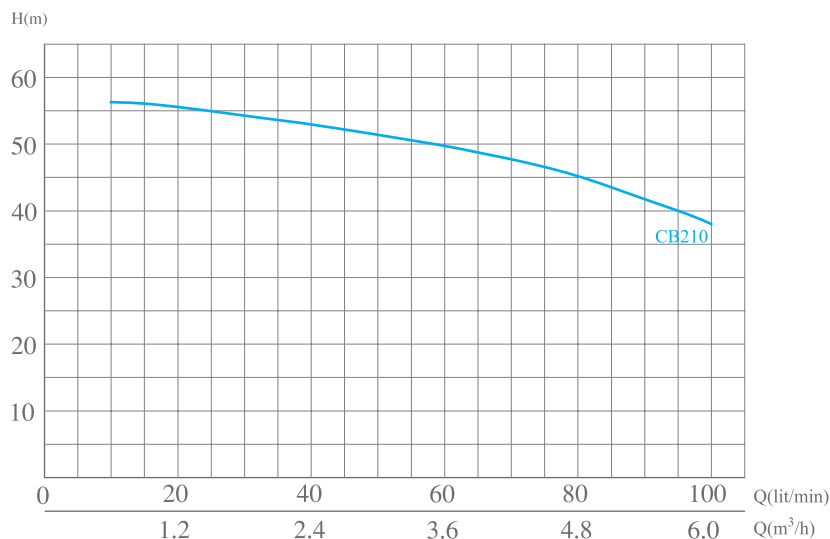
پمپ آب گریز از مرکز CB210 ، دو پروانه ، طیف وسیعی از ظرفیتهای مورد نیاز در مصارفی چون خانگی ، کشاورزی و صنعتی را پوشش می دهد. این مدل پمپ ها دارای دو پروانه هستند که فشار قابل توجهی را برای سیال مصرفی تأمین میکنند.

شرایط کاری

- حداکثر دمای مجاز محیط کار 40°C
- حداکثر دمای مجاز سیال مصرفی 60°C
- حداکثر فشار عملکرد 10 bar

خصوصیات ساختمان پمپ

- بدنه از جنس چدن
- الکتروموتور القایی از نوع تک فاز دو قطب 2850 rpm
- آب بند مکانیکی از جنس (کربن/سرامیک/NBR)
- شفت از جنس فولاد ضد زنگ
- دارای محافظ حرارتی
- درجه حفاظتی IP44
- کلاس عایقی F





ELECTROGEN

SPINNING YOUR WORLD

Water Pumps

www.electrogenco.com

ELECTROGEN

SPINNING
YOUR
WORLD

Submersible Draining Pumps

پمپ های کف کش



ELECTROGEN

SPINNING YOUR WORLD

Water Pumps

www.electrogenco.com

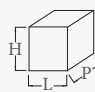


TSN 300/S



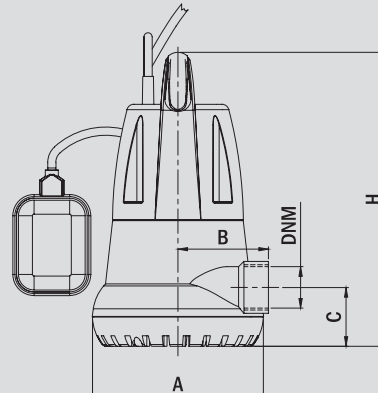
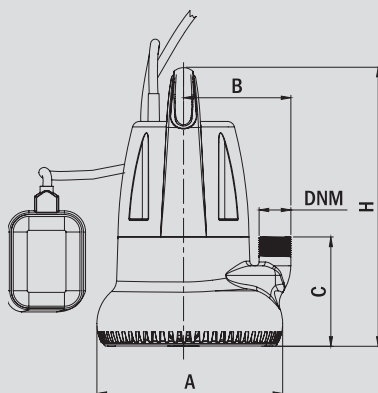
TS 400/S, TS 800/S

Model Single Phase	Ampere	Power		Q														
		Hp	W		m ³ /h	Lit/min	m											
TSN 300/S	1.6	0.4	300	H	0.6	1.8	3.6	5.4	8.4	10.8	14.4	10	30	60	90	140	180	240
TS 400/S	2	0.55	400		6.3	5.0	3.5	1.3	-	-	-	7.5	6.5	5.5	4.5	2.3	-	-
TS 800/S	3.8	1.1	800		9.7	9.2	8.7	8.0	6.6	5.0	2.0							

Model With Float Switch	DIMENSIONS mm				DNM	DIMENSIONS mm				Net Weight
	A	B	C	H		P	L	H		Kg
TSN 300/S	193	110	112	290	1"	230	210	320	5	
TS 400/S	180	94	60	300	1 1/4"	230	200	360	6	
TS 800/S	180	94	60	360	1 1/4"	230	200	410	7.5	

TSN 300/S

TS 400/S, TS 800/S





ELECTROGEN

SPINNING YOUR WORLD

Water Pumps

www.electrogenco.com



ELECTROGEN

پمپ کف کش

TSN 300/S, TS 400/S, TS 800/S

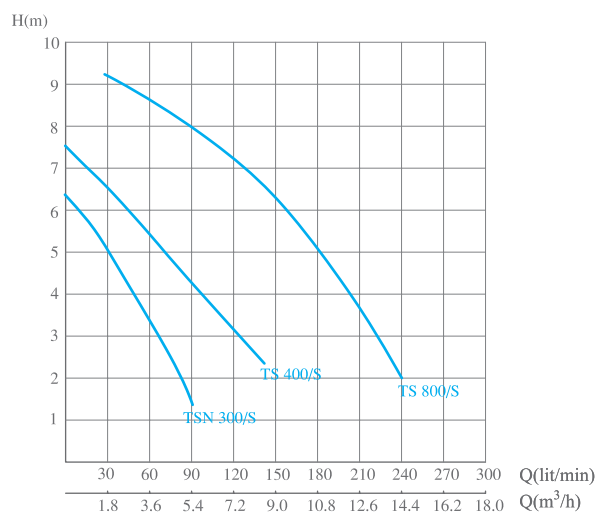
این نوع پمپ ها با قابلیت حمل بصورت دستی، قابل استفاده بصورت غرقابی است؛ جهت تخلیه مخازن آب، آب استخر ها و آب های گل آلود می توان از این نوع پمپ ها استفاده کرد. در ضمن از این پمپ ها جهت آبیاری مزارع نیز استفاده می شود.

شرایط کاری

- حداکثر درجه حرارت آب 35°C
- حداقل سطح مکش
- TSN 300/S = 15 mm
- TS 400/S = 20 mm
- TS 800/S = 20 mm
- حداکثر عمق غوطه وری : ۵ متر

خصوصیات پمپ کف کش

- بدنه از جنس پلی پروپیلن
- الکتروموتور القایی نوع تکفاز، دو قطب 2850 rpm
- دارای سیستم حفاظتی اضافه بار
- درجه حفاظتی IP68
- کلاس عایقی F





ELECTROGEN

SPINNING YOUR WORLD

Water Pumps

www.electrogenco.com

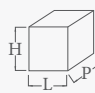


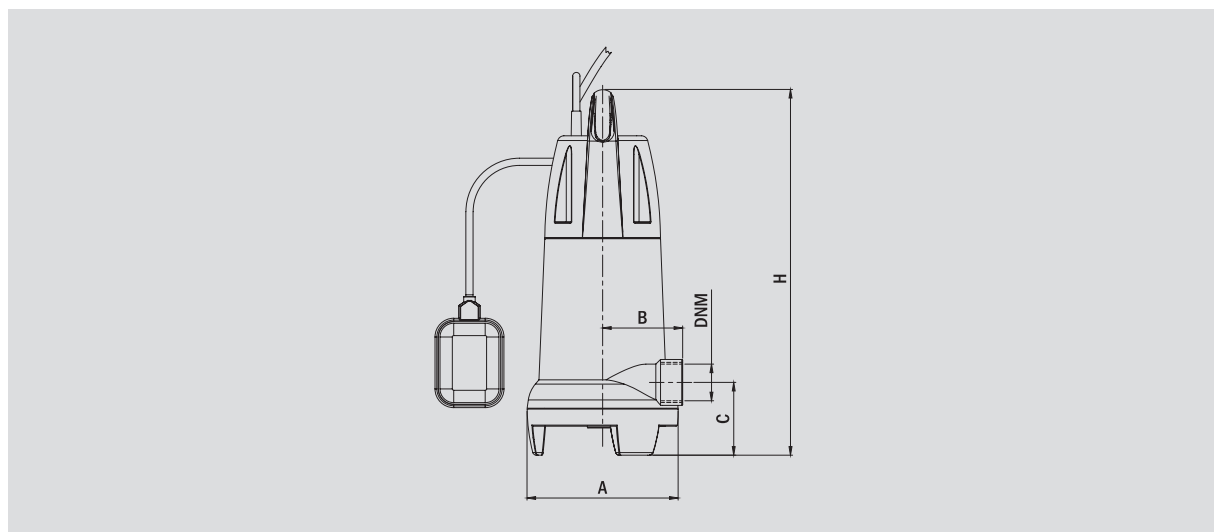
TF 800/S, TF 1000/S



TF 400/S

Model Single Phase	Ampere	Power		Q	m ³ /h	0.6	1.8	3.6	5.4	7.2	8.4	10.8	14.4
		Hp	W			Lit/min	10	30	60	90	120	140	180
TF 400/S	2	0.55	400	H	m	6.0	5.3	4.6	3.9	3.1	2.2	1.2	-
TF 800/S	3.8	1.1	800			8.9	8.2	7.8	7.0	6.3	5.6	4.2	1.5
TF 1000/S	4.8	1.35	1000			10.8	10.3	9.8	9.0	8.2	7.5	6.0	3.0

Model With Float Switch	DIMENSIONS mm				DNM	DIMENSIONS mm				Net Weight
	A	B	C	H		P	L	H		Kg
TF 400/S	178	94	85	310	1 1/4"	230	200	340	6	
TF 800/S	178	94	85	380	1 1/4"	230	200	405	7.5	
TF 1000/S	178	94	85	380	1 1/4"	230	200	405	8	





ELECTROGEN

SPINNING YOUR WORLD

Water Pumps

www.electrogenco.com



ELECTROGEN

پمپ کف کش

TF 400/S, TF 800/S, TF 1000/S

این نوع پمپ ها با قابلیت حمل بصورت دستی، قابل استفاده بصورت غرقابی است؛ جهت انتقال فاضلاب حتی با وجود ذرات جامد معلق (در صورت استفاده از پروانه برنجی یا چدنی) است.

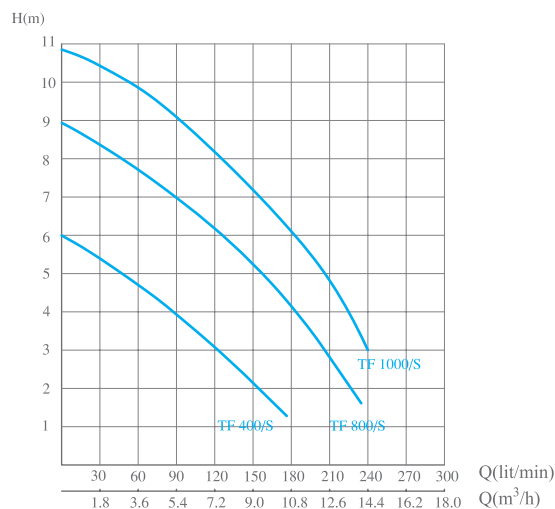
جهت تخلیه مخازن آب، آب استخر و آب های گل آلود می توان از این نوع پمپ ها استفاده کرد.

شرایط کاری

- حداکثر درجه حرارت آب 35°C
- حداقل سطح مکش 40mm
- حداکثر عمق غوطه وری ۵ متر

خصوصیات ساختمان پمپ

- بدنه از جنس پلی پروپیلن
- الکتروموتور القایی از نوع تک فاز دو قطب 2850 rpm
- دارای سیستم حفاظتی اضافه بار
- درجه حفاظتی IP68
- کلاس عایقی F





ELECTROGEN

SPINNING YOUR WORLD

Water Pumps

www.electrogenco.com

ELECTROGEN

SPINNING
YOUR
WORLD

Spare Parts

لیست قطعات یدکی



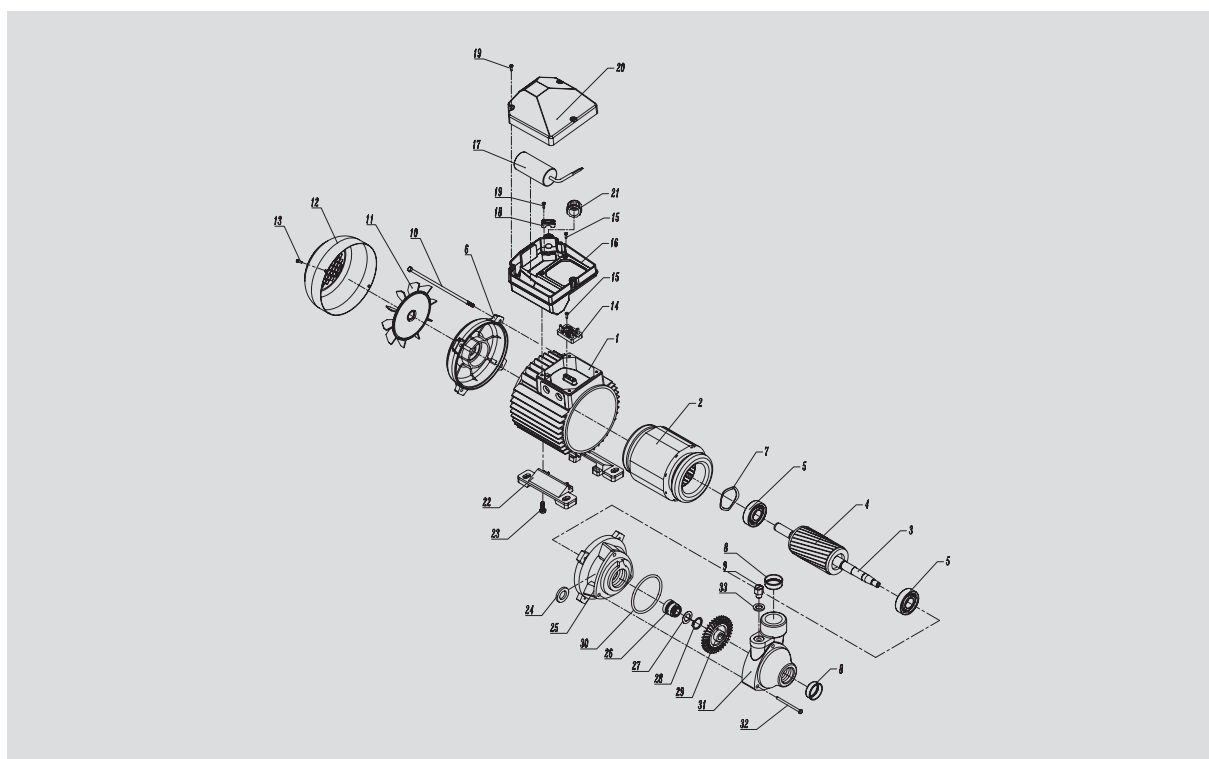
ELECTROGEN

SPINNING YOUR WORLD

Water Pumps

www.electrogenco.com

نام قطعات	شماره قطعات	نام قطعات	شماره قطعات	نام قطعات	شماره قطعات
فریم	1	پیچ کاور پروانه	13	براکت (واسطه)	25
استاتور	2	تخته ترمینال	14	مکانیکال سیل	26
شفت	3	پیچ تخته ترمینال	15	واشر استیل	27
روتور	4	ترمینال باکس	16	خارچشمی (فتری)	28
بلبرینگ	5	خازن	17	پروانه	29
درپوش عقب	6	بست کابل ورودی	18	اورینگ	30
واشر موجی	7	پیچ	19	کیسینگ (کله گی)	31
درپوش پلاستیکی (CAP)	8	درپوش ترمینال باکس	20	پیچ کله گی	32
پیچ هواگیری	9	کلند	21	واشر آلومینیومی	33
پیچ موتور	10	پایه فلزی	22		
پروانه خنک کن	11	پیچ پایه فلزی	23		
کاور پروانه	12	واشر لاستیکی	24		





ELECTROGEN

SPINNING YOUR WORLD

Water Pumps

www.electrogenco.com



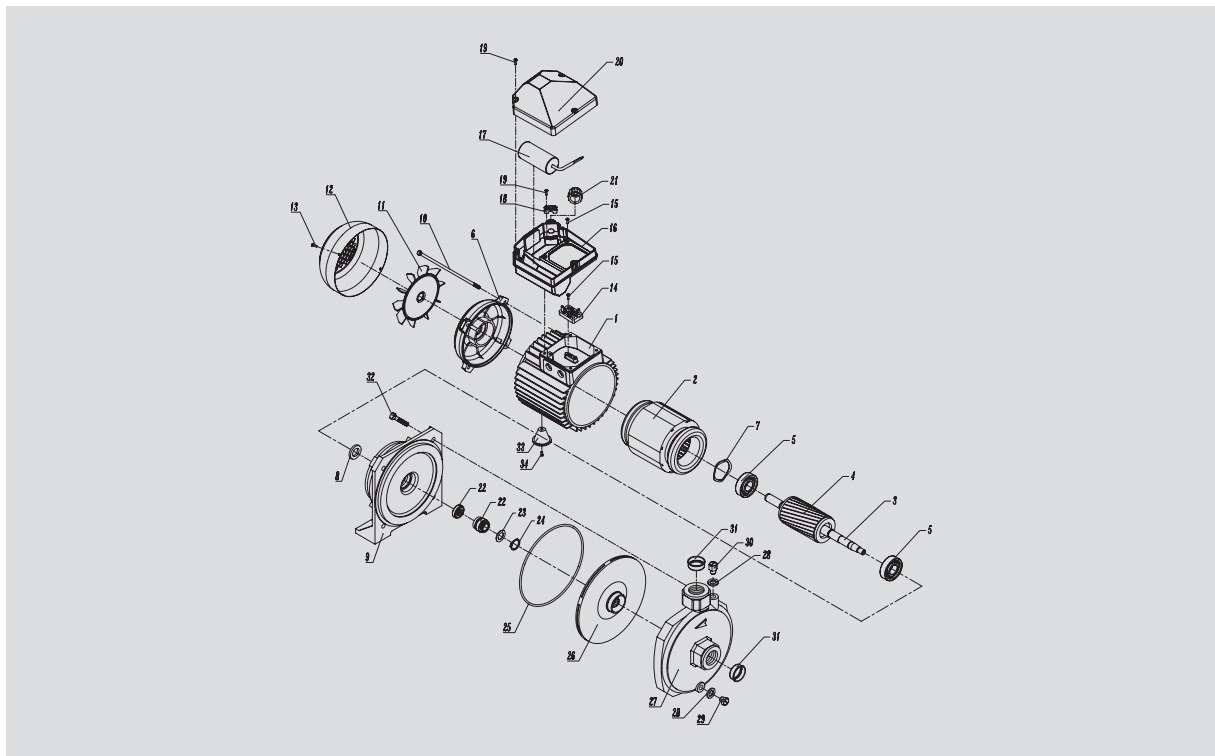
ELECTROGEN

پمپ آب گریزاز مرکز

CM100

CM210

نام قطعات	شماره قطعات	نام قطعات	شماره قطعات	نام قطعات	شماره قطعات
فریم	1	پیچ کاور پروانه	13	اورینگ	25
استاتور	2	تخته ترمینال	14	پروانه	26
شفٹ	3	پیچ تخته ترمینال	15	کیسینگ (کله گی)	27
روتور	4	ترمینال باکس	16	واشر آلومینیومی	28
بلبرینگ	5	خازن	17	پیچ تخلیه	29
درپوش عقب	6	بست کابل ورودی	18	پیچ هواگیری	30
واشر موجی	7	پیچ	19	درپوش پلاستیکی (CAP)	31
واشر لاستیکی	8	درپوش ترمینال باکس	20	پیچ کله گی	32
براکت (واسطه)	9	گلند	21	پایه مخروطی پلاستیکی	33
پیچ موتور	10	مکانیکال سیل	22	پیچ پایه مخروطی پلاستیکی	34
پروانه خنک کن	11	واشر استیل	23		
کاور پروانه	12	خارچشمی (فتری)	24		





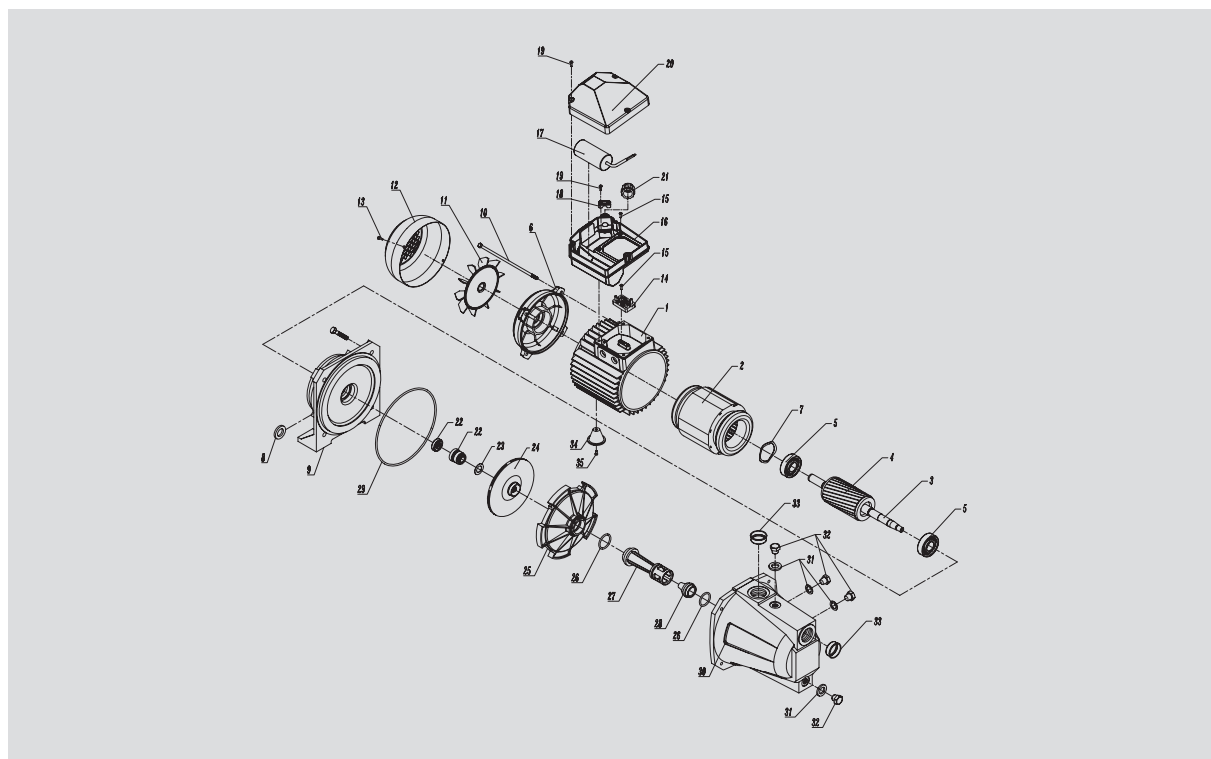
ELECTROGEN

SPINNING YOUR WORLD

Water Pumps

www.electrogenco.com

نام قطعات	شماره قطعات	نام قطعات	شماره قطعات	نام قطعات	شماره قطعات
فریم	1	پیچ کاور پروانه	13	دفیوزر	25
استاتور	2	تخته ترمینال	14	اورینگ	26
شفت	3	پیچ	15	لوله ونتوری	27
روتور	4	ترمینال باکس	16	نازل	28
بلبرینگ	5	خازن	17	اورینگ	29
درپوش عقب	6	بست کابل ورودی	18	کیسینگ (کله گی)	30
واشر موجی	7	پیچ	19	واشر آلومینیومی	31
واشر لاستیکی	8	درپوش ترمینال باکس	20	پیچ تخلیه هوا	32
براکت (واسطه)	9	گلند	21	درپوش پلاستیکی (CAP)	33
پیچ موتور	10	مکانیکال سیل	22	پایه مخروطی پلاستیکی	34
پروانه خنک کن	11	واشر استیل	23	پیچ پایه مخروطی پلاستیکی	35
کاور پروانه	12	پروانه	24		





ELECTROGEN

SPINNING YOUR WORLD

Water Pumps

www.electrogenco.com

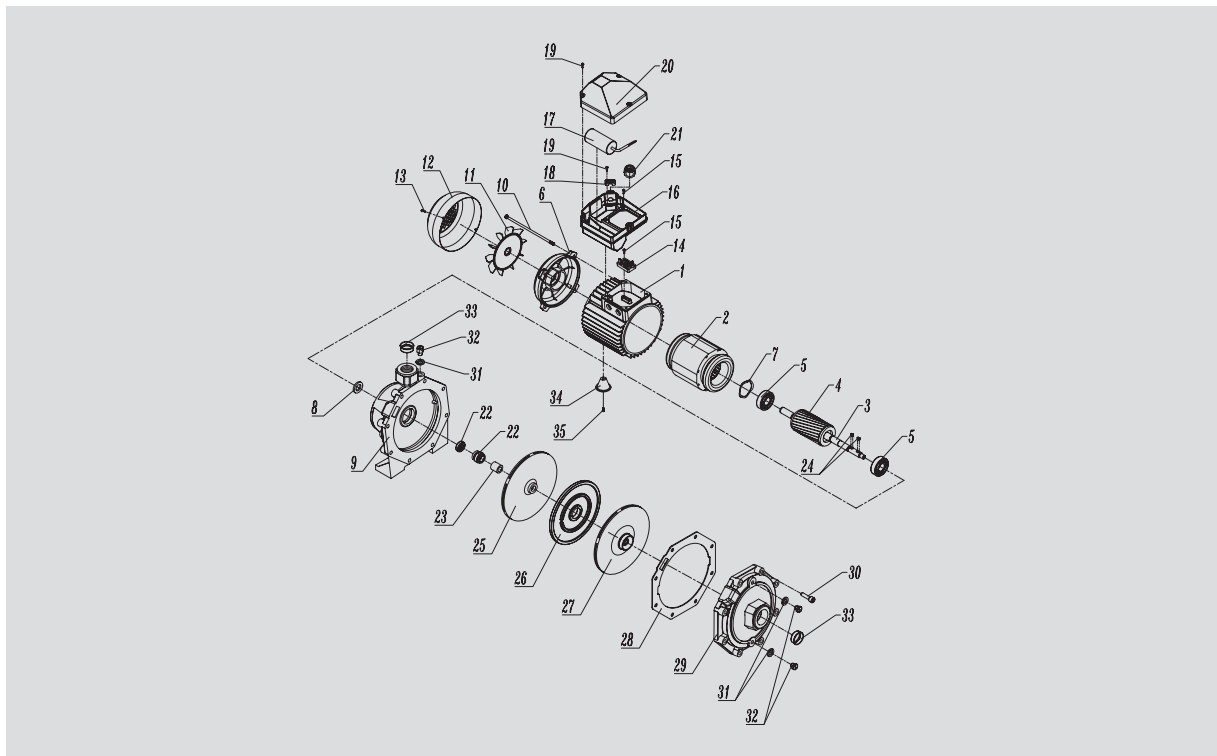


ELECTROGEN

پمپ آب گریزاز مرکز

CB210

نام قطعات	شماره قطعات	نام قطعات	شماره قطعات	نام قطعات	شماره قطعات
فریم	1	پیچ	13	پروانه آب پخش کن عقب	25
استاتور	2	تخته ترمینال	14	دیسک جداکننده	26
شفت	3	پیچ	15	پروانه آب پخش کن جلو	27
روتور	4	قاب خازن	16	واشر آب بندی	28
بلبرینگ	5	خازن	17	کلگی پمپ	29
درپوش	6	کابل گیر قاب خازن	18	پیچ موتور	30
واشر موجی	7	پیچ	19	واشر آلومینیومی	31
واشر لاستیکی	8	درپوش قاب خازن	20	پیچ تخلیه و هواگیری	32
واسطه پمپ	9	مهره قاب خازن	21	درپوش های ورودی و خروجی پمپ	33
پیچ موتور	10	نافی (سیل)	22	پایه مخروطی	34
پروانه خنک کن	11	بوش فاصله	23	پیچ پایه موتور	35
کاور پروانه خنک کن	12	خار پروانه آب پخش کن	24		





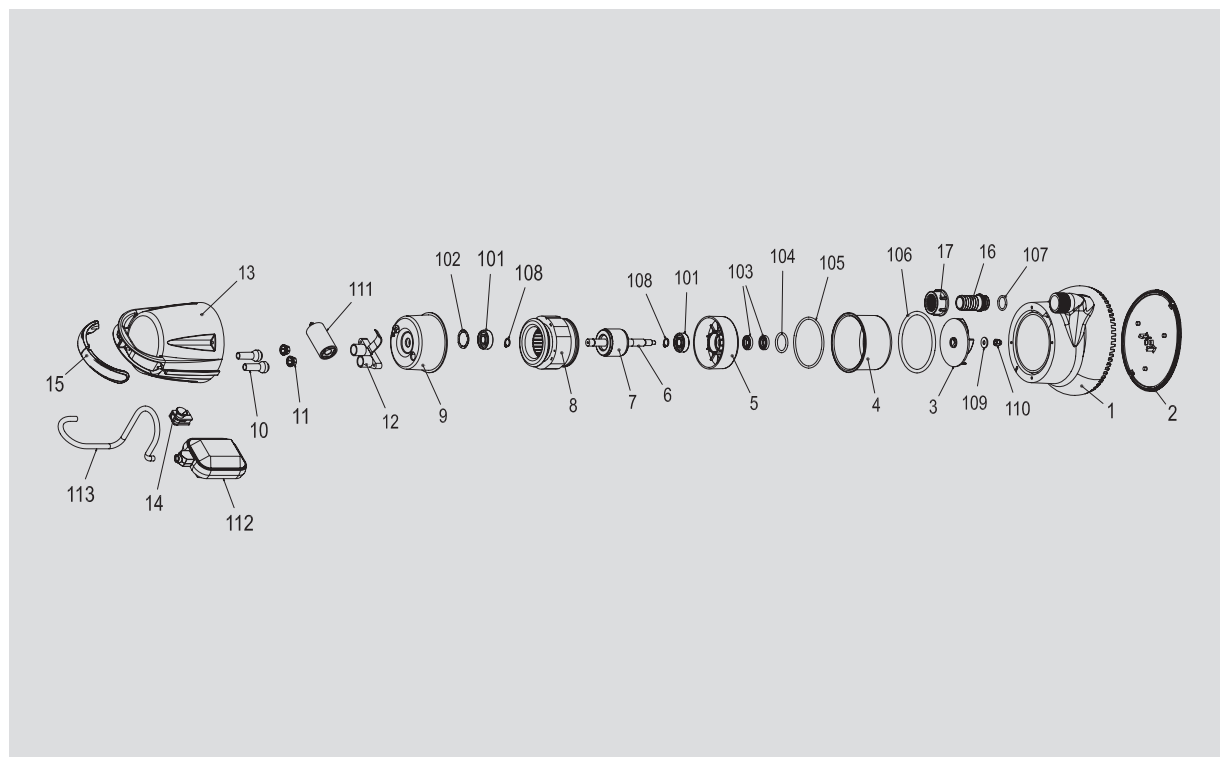
ELECTROGEN

SPINNING YOUR WORLD

Water Pumps

www.electrogenco.com

نام قطعات	شماره قطعات	نام قطعات	شماره قطعات	نام قطعات	شماره قطعات
هوزینگ	1	بند	13	خار فنی	108
کفی هوزینگ	2	نگهدارنده کابل	14	واشر M6	109
ایمپلر (پروانه)	3	دستگیره	15	مهره قفل کن	110
درپوش پایین موتور	4	سرشلنگی (پلاستیکی)	16	خازن	111
نشیمن گاه استاتور	5	مهره سرشلنگی (پلاستیکی)	17	سویچ شناور	112
شفت	6	بلبرینگ	101	کابل برق	113
روتور	7	واشر موجی	102		
استاتور	8	کاسه نمد	103		
درپوش بالای موتور	9	اورینگ ۱	104		
عبور کابل لاستیکی	10	اورینگ ۲	105		
عبور کابل پلاستیکی	11	اورینگ ۳	106		
نگهدارنده خازن و کابل	12	اورینگ ۴	107		





ELECTROGEN

SPINNING YOUR WORLD

Water Pumps

www.electrogenco.com

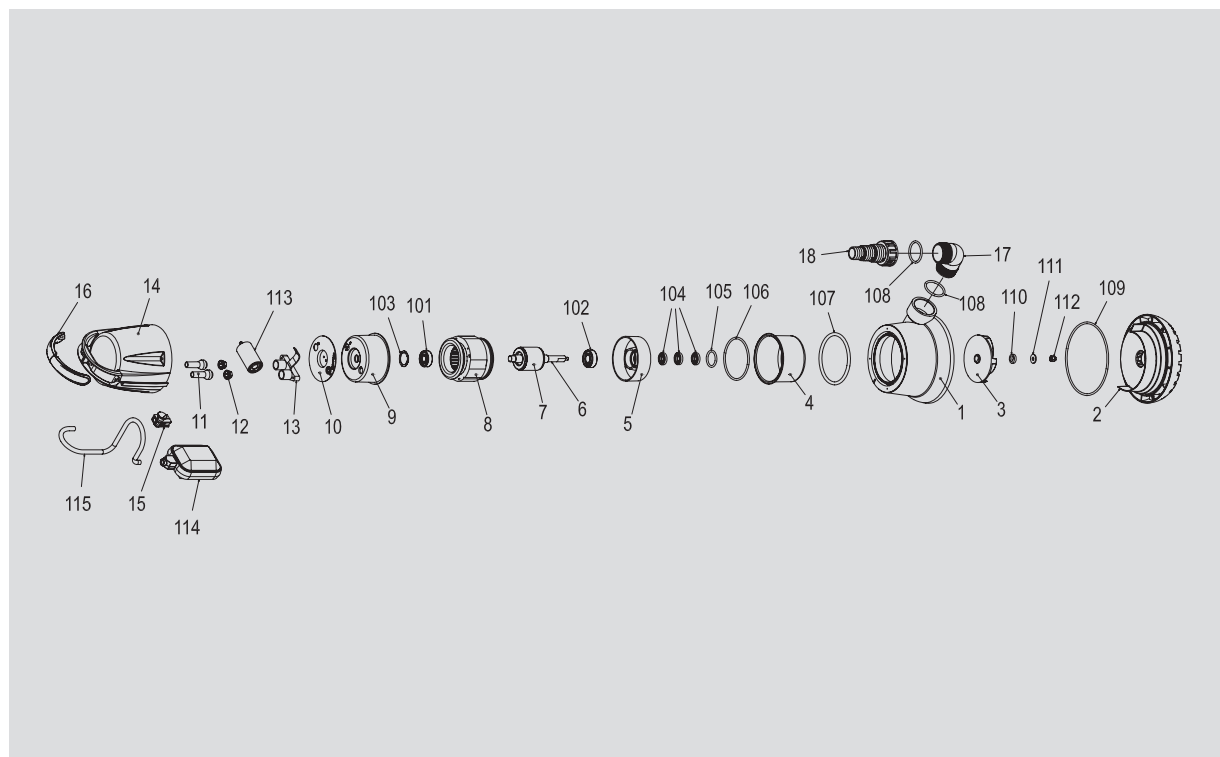


ELECTROGEN

پمپ کف کش

TS 400/S, TS 800/S

نام قطعات	شماره قطعات	نام قطعات	شماره قطعات	نام قطعات	شماره قطعات
هوزینگ	1	نگهدارنده خازن و کابل	13	اورینگ ۳	107
پایه پمپ	2	بینه	14	اورینگ زانویی	108
ایمپلر (پروانه)	3	نگهدارنده کابل	15	اورینگ پایه پمپ	109
درپوش پایین موتور	4	دستگیره	16	واشر پلاستیکی	110
نشیمن گاه استاتور	5	زانویی سر شیلنگی	17	واشر فلزی M6	111
شفت	6	سرشلنگی (پلاستیکی)	18	مهره کلاهی شش گوش	112
روتور	7	بلبرینگ ۱	101	خازن	113
استاتور	8	بلبرینگ ۲	102	سوییچ شناور	114
درپوش بالای موتور	9	واشر موجی	103	کابل برق	115
عایق روی موتور	10	کاسه نمد	104		
عبور کابل لاستیکی	11	اورینگ ۱	105		
عبور کابل پلاستیکی	12	اورینگ ۲	106		





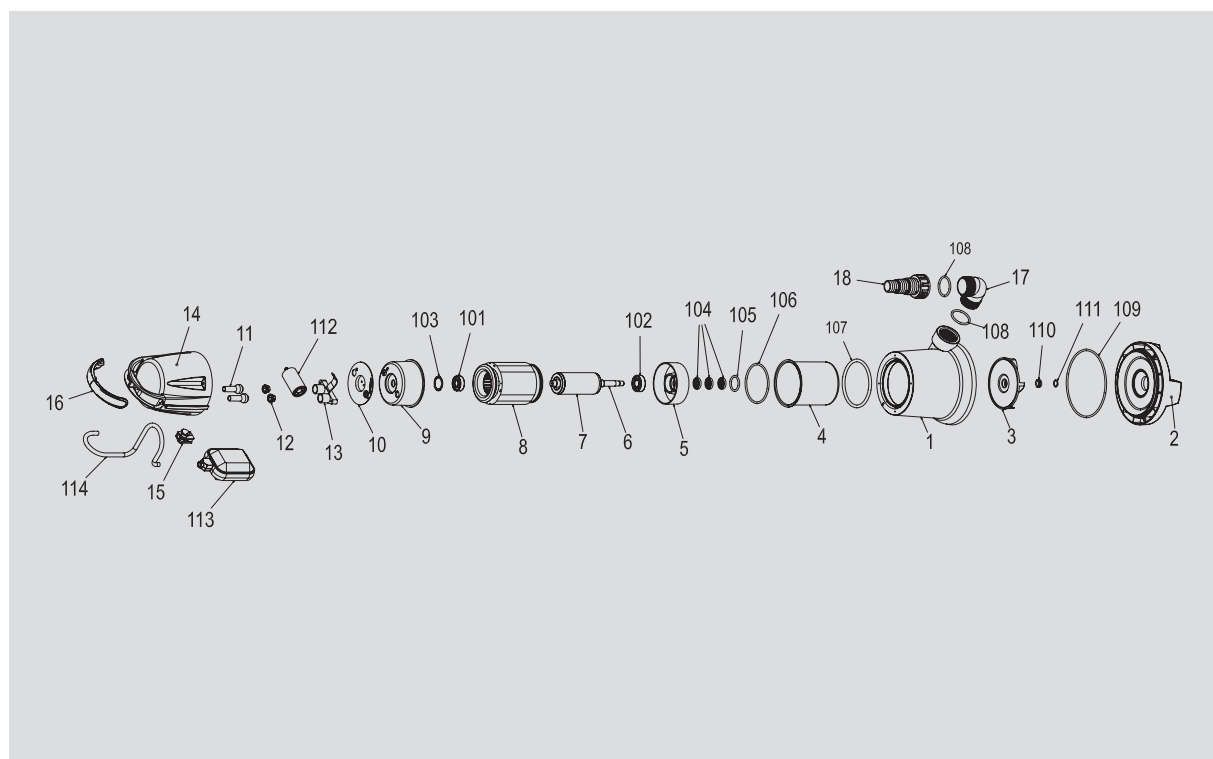
ELECTROGEN

SPINNING YOUR WORLD

Water Pumps

www.electrogenco.com

نام قطعات	شماره قطعات	نام قطعات	شماره قطعات	نام قطعات	شماره قطعات
هوزینگ	1	نگهدارنده خازن و کابل	13	اورینگ ۳	107
پایه پمپ	2	بینه	14	اورینگ زانویی	108
ایمپلر (پروانه)	3	نگهدارنده کابل	15	اورینگ پایه پمپ	109
درپوش پایین موتور	4	دستگیره	16	واشر پلاستیکی	110
نشیمن گاه استاتور	5	زانویی سر شیلنگی	17	واشر فلزی M6	111
شفت	6	سرشلنگی (پلاستیکی)	18	خازن	112
روتور	7	بلبرینگ ۱	101	سوییچ شناور	113
استاتور	8	بلبرینگ ۲	102	کابل برق	114
درپوش بالای موتور	9	واشر موجی	103		
عایق روی موتور	10	کاسه نمد	104		
عبور کابل لاستیکی	11	اورینگ ۱	105		
عبور کابل پلاستیکی	12	اورینگ ۲	106		





ELECTROGEN

SPINNING YOUR WORLD

Water Pumps

www.electrogenco.com

درباره الکتروموتورهای در بازکن

طراحی و ساخت الکتروموتور برای این جک‌ها در برنامه کاری شرکت قرار گرفت. در سال ۹۳ پروژه ساخت الکتروموتور در بازکن در دو توان ۱۱۰ و ۹۰ وات در دو اندازه مختلف به ثمر نشست و جهت استفاده در جک‌های الکترومکانیکی به بازار عرضه گردید.

جک‌های الکترومکانیکی ساختاری مقاوم داشته و در مقایسه با جک‌های در بازکن هیدرولیکی ارزان تر هستند. با افزایش ساخت آپارتمان‌های مسکونی استفاده از در بازکن‌های اتوماتیک توسعه یافته و از یک کالای لوکس به نیاز همگانی تبدیل شده است. این نیاز توسط تحقیقات بازار شرکت الکتروژن تشخیص داده شد و

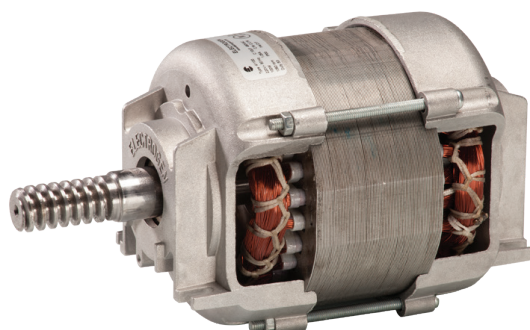


ELECTROGEN

SPINNING YOUR WORLD

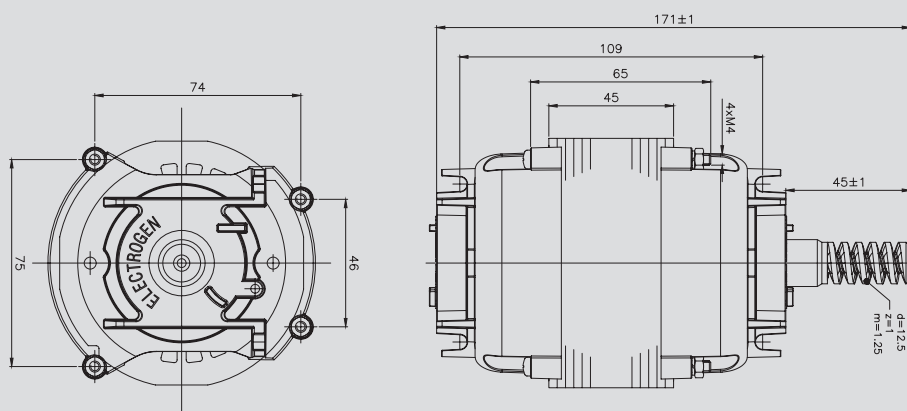
Swing Gate Motors

www.electrogenco.com



الکتروموتور در بازکن

تیپ موتور	تعداد فاز	فرکانس	ولتاژ	توان خروجی	سرعت	جریان	کلاس حرارتی	درجه حفاظت	جهت گردش	یاتاقان	استاتور
		Hz.	V	W	rpm	A	IP				
41110-63	1	50	220	110	1350	1.35	F	00	C.C.W/C.W	بلبرینگ	خازن دائم
78900-56	1	50	220	90	1320	1.1	F	00	C.C.W/C.W	بلبرینگ	خازن دائم





ELECTROGEN

SPINNING YOUR WORLD

Swing Gate Motors

www.electrogenco.com

درباره الکتروموتورهای آسانسور

کار موتور با دور تند است. این نوع موتورها دارای توان نامی 5.5 کیلووات بوده و در دو نوع مختلف از نظر ابعاد و اندازه تولید می‌شوند. سازندگان موتور و گیربکس می‌توانند قسمتهای الکتریکی موتورگیربکس آسانسور را برطبق نیاز خود از تولیدات شرکت الکتروژن انتخاب کنند.

الکتروموتورهای آسانسور تولید شده در شرکت الکتروژن دو دور هستند. این موتورها دارای دو سیم پیچ استاتور جداگانه هستند که برای دو سرعت تند و کند به کار می‌روند. تعداد قطب‌های دور کند چهار برابر دور تند است، که باعث می‌شود سرعت دور تند چهار برابر سرعت دور کند گردد. در این نوع موتورها شروع

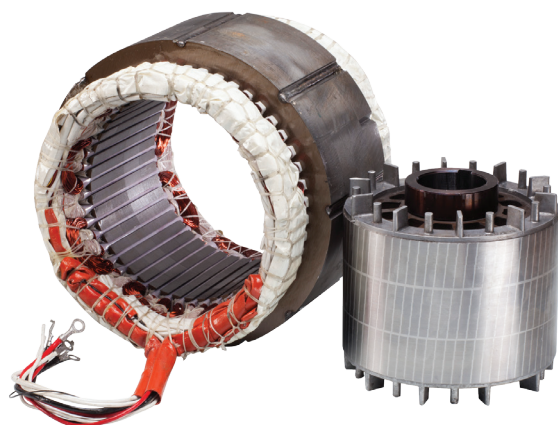


ELECTROGEN

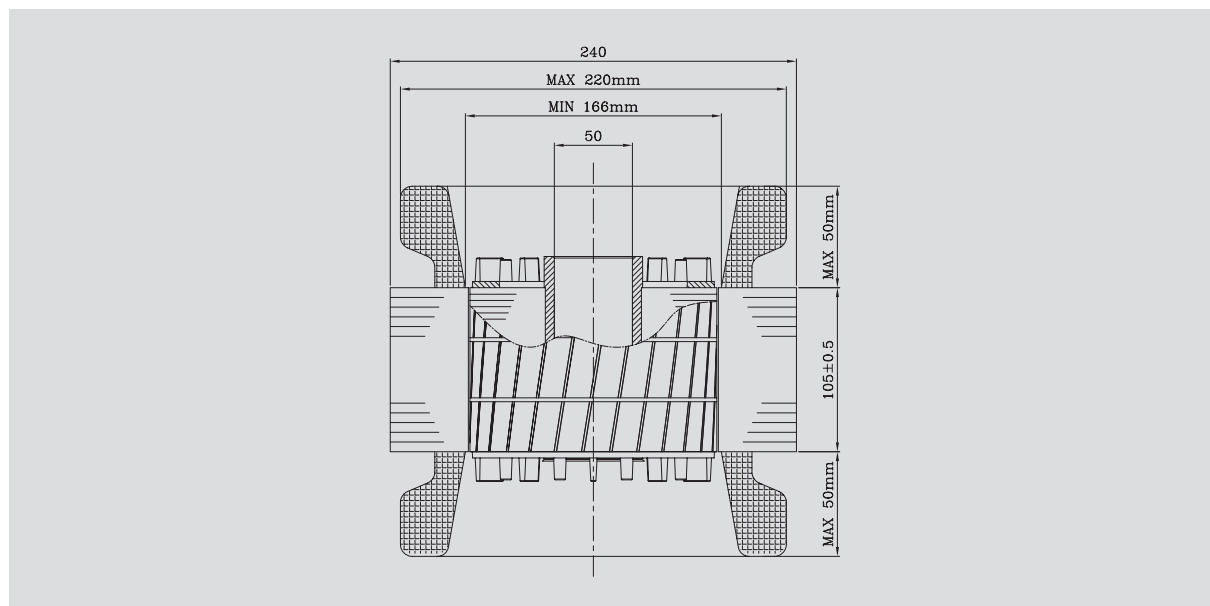
SPINNING YOUR WORLD

Elevator Motors

www.electrogenco.com



آسانسور تیپ E	آزمایش الکتروموتور در راه اندازی					آزمایش الکتروموتور تحت بار نامی						
	ولتاژ V	گشتاور Nm	جریان A	توان ورودی W	ضریب توان	سرعت	گشتاور	توان خروجی	توان ورودی	جریان	راندمان	ضریب توان
						rpm	Nm	W	W	A		
پارامترهای دور تند	400	106	52	27500	0.77	1355	38.9	5500	7436	14.3	74.3	0.75
پارامترهای دور کند	400	71.6	14.3	7240	0.74	325	29.5	1000	3400	9.4	29	0.53





ELECTROGEN

SPINNING YOUR WORLD

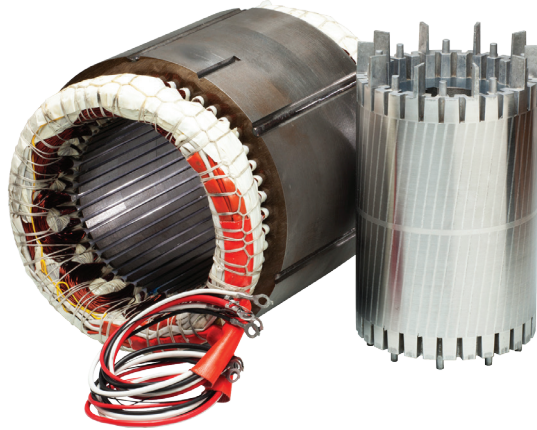
Elevator Motors

www.electrogenco.com

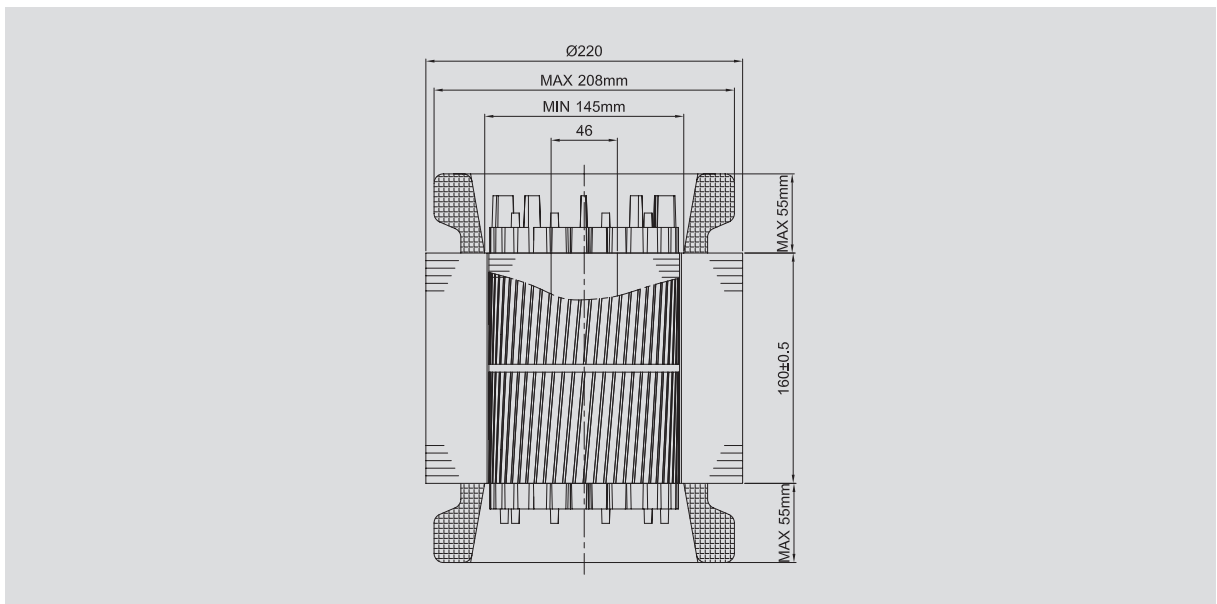


ELECTROGEN

الکتروموتور آسانسور تیپ S



آسانسور تیپ S	آزمایش الکتروموتور در راه اندازی					آزمایش الکتروموتور تحت بار نامی						
	ولتاژ V	گشتاور Nm	جریان A	توان ورودی W	ضریب توان	سرعت rpm	گشتاور Nm	توان خروجی W	توان ورودی W	جریان A	راندمان	ضریب توان
پارامترهای دور تند	400	100	53	25900	0.7	1310	40.7	5500	8944	16.3	61.3	0.78
پارامترهای دور کند	400	78.3	17.2	6700	0.56	300	32	1000	4235	14.3	23.6	0.42





ELECTROGEN

SPINNING YOUR WORLD

Elevator Motors

www.electrogenco.com

SPINNING YOUR WORLD
www.electrogenco.com

لازم به ذکر است ، کلیه اطلاعات فنی موجود در این کاتالوگ بدون اطلاع قبلی قابل تغییر می باشد . جهت دسترسی به آخرین اطلاعات فنی محصولات با واحد فروش شرکت الکتروژن تماس حاصل فرمائید .



ELECTROGEN

SPINNING
YOUR
WORLD

www.electrogenco.com